



OPCIJE

Dizajn:

- nehrđajući čelik (Aisi 304)

Način montaže:

- pričvrstiti vijkom

Logo:

- nedostatak
- ugravirano u nehrđajućem čeliku
- izrezano u čeliku
- naljepnica

OPIS

Stanica za samouslužno pranje bicikala "KANGU"

namijenjena je korisniku za samostalno čišćenje bicikala koristeći konstrukciju stanice kao podlogu te četke i alate uključene u opremu.

Model 18.004.4 ima ugrađeni stalak za bicikle.

Zavarena konstrukcija izrađena od čeličnih limova **debljine 5 mm** osigurava **stabilnost i trajnost** proizvoda.

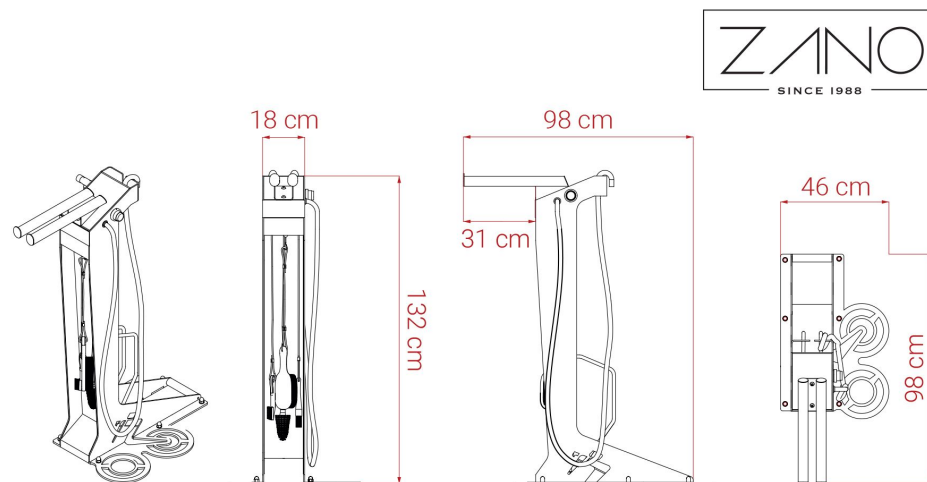
KANGU modeli za pranje bicikala izrađeni su isključivo i u cijelosti od poliranog nehrđajućeg čelika 1.4301.

Oprema stanice:

- držač od dvije cijevi od nehrđajućeg čelika za vješanje bicikla (dimenzije cijevi: promjer 42 x 2,6 mm, duljina 450 mm);
- Četke - pričvršćene na PVC-om obložene strune od nehrđajućeg čelika (promjera 8 mm). Na strune su pričvršćene čeličnim okretnim kopčama, što sprječava zapetljavanje alata;
- perač niskog tlaka (potreban priključak na vodovodnu mrežu);
- slavina za vodu s timerom;
- nosač za bicikle

Stanica Kangu treba biti trajno pričvršćena za tlo pomoću ekspanzionih vijaka .

Stanica Kangu može biti personalizirano izrezivanjem



OPĆI TEHNIČKI PODACI

Dimenzije:

- širina: 46 cm
- visina: 132 cm
- dubina: 98 cm

Materijali:

- nehrđajući čelik (1.4301)

ZANO



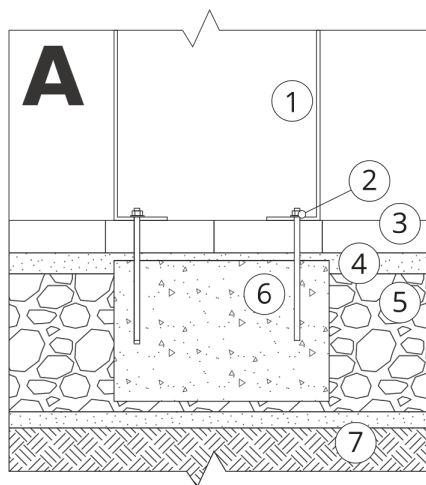
Filip Babiarz

Proizvod:
Stanica za pranje bicikala Kangu
Broj kataloga: **18.004.4**
Dizajner: Filip Babiarz

ZANO Miroslaw Zarotyński, u skladu sa Zakonom o autorskim i srodnim pravima od 4. veljače 1994. (Journal of Laws 1994. br. 24 točka 83, ispravak: Journal of Laws 1994. br. 43 točka 170), kao i zakonodavstvom Europske unije o zaštiti autorskih prava, uključujući sve direktive i propise EU u vezi s autorskim pravima, zadržava autorska prava na crteže, 3D modele, rendere, grafiku, sadržaj sadržan u ponudama, priloge ponuda i ostale dokumente - njihov sadržaj predstavlja intelektualno vlasništvo ZANO Miroslaw Zarotyński; korištenje originalnih ideja, rješenja, kopiranje i distribucija fotografija, grafičkih fragmenata i opisnih tekstova u komercijalne svrhe, bez dopuštenja autora - ZANO Miroslaw Zarotyński - zabranjeno je i predstavlja kršenje autorskih prava te podliježe kaznama.

NAPOMENA: Crteži ne odražavaju stvarne dimenzije temelja. To su samo primjeri montažnih dijagrama koji uzimaju u obzir vrstu sidrenja i osnovni materijal na koji će se namještaj pričvrstiti.

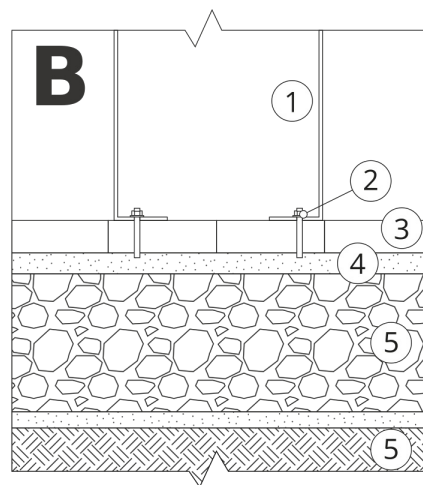
Veličina temelja ovisi o lokalnim uvjetima temeljenja.



UGRADNJA NA POPLOČAVANJE S TEMELJEM

Opis sklopa

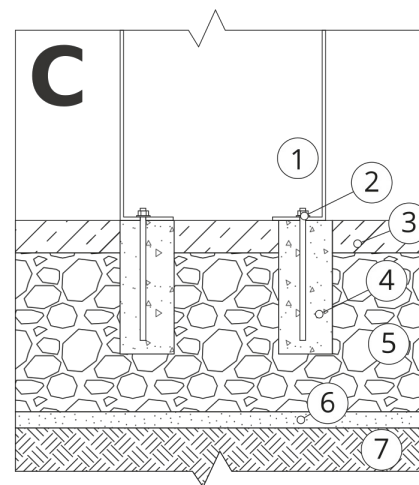
1. ZANO proizvod
2. Ekspanzijski vijak/brza montaža ili kemijsko sidro
3. Kameno popločavanje / betonsko popločavanje / kamene ploče / betonske ploče
4. Pješčani sloj (cca. 2 - 4 cm)
5. Podkonstrukcija od kamenog agregata
6. Betonski temelj klase C16/20 (gornja betonska površina 10 cm ispod površine kolnika)
7. Lokalno zemljište



UGRADNJA NA PLOČNIK

Opis sklopa

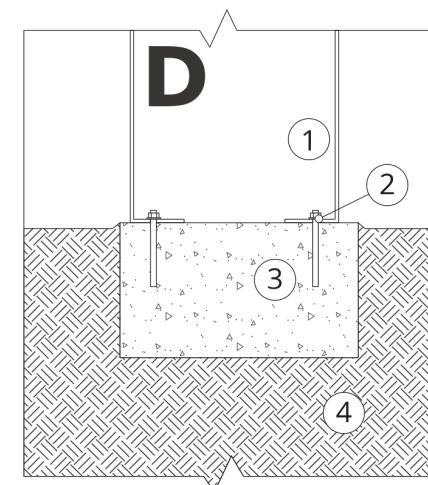
1. ZANO proizvod
2. Ekspanzijski vijak/brza montaža ili kemijsko sidro
3. Kameno popločavanje / betonsko popločavanje / kamene ploče / betonske ploče
4. Pješčani sloj (cca. 2 - 4 cm)
5. Podkonstrukcija od kamenog agregata
6. Lokalno zemljište



UGRADNJA BETONA/ASFALTA

Opis sklopa

1. ZANO proizvod
2. Ekspanzijski vijak/brza montaža ili kemijsko sidro
3. Fiksna, nepomična površina, npr. beton ili asfalt
4. Betonski temelj klase C16/20 (gornja betonska površina 10 cm ispod površine kolnika)
5. Podkonstrukcija od kamenog agregata
6. Pješčani sloj (cca. 2 - 4 cm)
7. Lokalno zemljište



UGRADNJA NA BETONSKI TEMELJ

Opis sklopa

1. ZANO proizvod
2. Ekspanzijski vijak/brza montaža ili kemijsko sidro
3. Betonski temelj klase C16/20 (gornja betonska površina 10 cm ispod površine kolnika)
4. Lokalno zemljište