



The logo for ZANO, consisting of the word 'ZANO' in a bold, sans-serif font, with 'SINCE 1988' written in a smaller font below it, all enclosed in a thin rectangular border.



OPCIJE

Dizajn:

- ugljični čelik (s235Jr)
- nehrđajući čelik (Aisi 304)

Radna ploča:

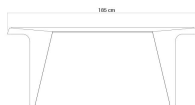
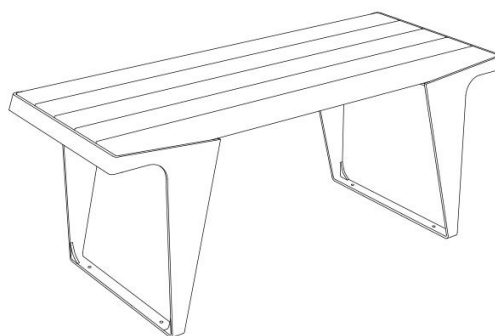
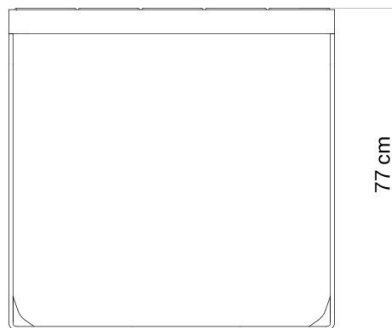
- Europsko meko drvo
- tvrdo drvo europskog porijekla
- nauljeno egzotično drvo
- vrhunsko egzotično drvo
- HPL ploča

Način montaže:

- pričvrstiti vijkom

OPIS

Nekonvencionalan oblik, zanimljiva kombinacija drva i čelika te elegantan i moderan dizajn – predstavljamo vam stol Biker. U potpunosti klupama iz linije Biker, stvara ugodno mjesto za opuštanje u raznim javnim prostorima. Stol Biker može biti izrađen od nehrđajućeg čelika ili crnog čelika, obojan u bilo koju boju iz RAL palete.



OPĆI TEHNIČKI PODACI

Dimenzije:

- visina: 77 cm
- duljina stola: 185 cm
- širina stola: 77 cm

Vaga:

- Europsko meko drvo: 120 kg
- tvrdo drvo europskog porijekla: 130 kg

Materijali:

- čelik: ugljični ili nehrđajući čelik
- drvo: smreka ili egzotično

ZANO



Iwona Żaczek

Proizvod: Tablica Biker
Broj kataloga: **13.017**
Dizajner: Iwona Żaczek

ZANO Miroslaw Zarotyński, u skladu sa Zakonom o autorskim i srodnim pravima od 4. veljače 1994. (Journal of Laws 1994. br. 24 točka 83, ispravak: Journal of Laws 1994. br. 43 točka 170), kao i zakonodavstvom Europske unije o zaštiti autorskih prava, uključujući sve direktive i propise EU u vezi s autorskim pravima, zadržava autorska prava na crteže, 3D modele, rendere, grafiku, sadržaj sadržan u ponudama, priloge ponuda i ostale dokumente - njihov sadržaj predstavlja intelektualno vlasništvo ZANO Miroslaw Zarotyński; korištenje originalnih ideja, rješenja, kopiranje i distribucija fotografija, grafičkih fragmenata i opisnih tekstova u komercijalne svrhe, bez dopuštenja autora - ZANO Miroslaw Zarotyński - zabranjeno je i predstavlja kršenje autorskih prava te podliježe kaznama.

NAPOMENA: Crteži ne odražavaju stvarne dimenzije temelja. To su samo primjeri montažnih dijagrama koji uzimaju u obzir vrstu sidrenja i osnovni materijal na koji će se namještaj pričvrstiti.

Veličina temelja ovisi o lokalnim uvjetima temeljenja.



UGRADNJA NA POPLOČAVANJE S TEMELJEM

Opis sklopa

1. ZANO proizvod
2. Ekspanzijski vijak/brza montaža ili kemijsko sidro
3. Kameno popločavanje / betonsko popločavanje / kamene ploče / betonske ploče
4. Pješčani sloj (cca. 2 - 4 cm)
5. Podkonstrukcija od kamenog agregata
6. Betonski temelj klase C16/20 (gornja betonska površina 10 cm ispod površine kolnika)
7. Lokalno zemljište



UGRADNJA NA PLOČNIK

Opis sklopa

1. ZANO proizvod
2. Ekspanzijski vijak/brza montaža ili kemijsko sidro
3. Kameno popločavanje / betonsko popločavanje / kamene ploče / betonske ploče
4. Pješčani sloj (cca. 2 - 4 cm)
5. Podkonstrukcija od kamenog agregata
6. Lokalno zemljište



UGRADNJA BETONA/ASFALTA

Opis sklopa

1. ZANO proizvod
2. Ekspanzijski vijak/brza montaža ili kemijsko sidro
3. Fiksna, nepomična površina, npr. beton ili asfalt
4. Betonski temelj klase C16/20 (gornja betonska površina 10 cm ispod površine kolnika)
5. Podkonstrukcija od kamenog agregata
6. Pješčani sloj (cca. 2 - 4 cm)
7. Lokalno zemljište



UGRADNJA NA BETONSKI TEMELJ

Opis sklopa

1. ZANO proizvod
2. Ekspanzijski vijak/brza montaža ili kemijsko sidro
3. Betonski temelj klase C16/20 (gornja betonska površina 10 cm ispod površine kolnika)
4. Lokalno zemljište