



OPCIJE

Dizajn:

- ugljični čelik (s235Jr)
- nehrđajući čelik (Aisi 304)

Ploča stola i sjedalo:

- Europsko meko drvo
- tvrdo drvo europskog porijekla
- nauljeno egzotično drvo
- vrhunsko egzotično drvo
- HPL ploča

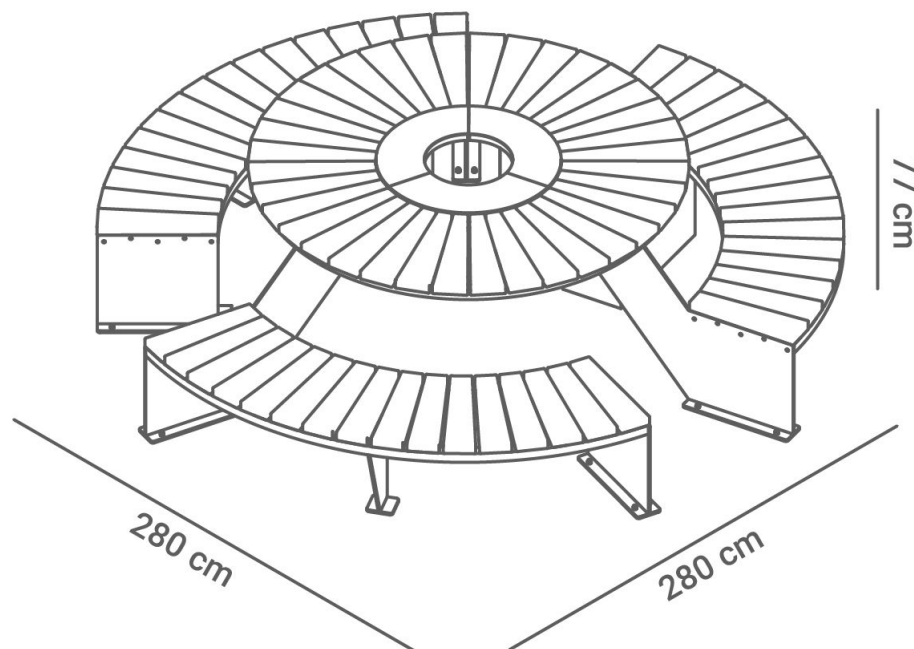
Način montaže:

- pričvrstiti vijkom

OPIS

Moderni Domino stol za piknik savršeno se stilski slaže s ostalim proizvodima iz Domino serije. Njegova čelična i drvena konstrukcija stvara skladan spoj modernog dizajna i tradicionalnog stila stola za piknik. Zahvaljujući okruglom obliku, Domino stol ima mjesta za devet osoba, a rupa u sredini ploče stola omogućuje postavljanje kišobrana. Stol za piknik Domino dostupan je u raznim opcijama. Može biti izrađen od crnog čelika (obojenog u bilo koju RAL boju) ili nehrđajućeg čelika, dok su drveni elementi izrađeni od domaćeg ili egzotičnog drva. Stol se može koristiti kao samostojeći komad namještaja ili pričvrstiti za tlo pomoću ekspanzijskih sidara.





OPĆI TEHNIČKI PODACI

Dimenzije:

- visina sjedala: 45 cm
- dubina sjedala: 45 cm
- visina stola: 77 cm
- promjer stola: 164 cm
- promjer sa sjedalima: 280 cm

Vaga:

- Europsko meko drvo: 255 kg
- tvrdo drvo europskog porijekla: 338 kg

Materijali:

- drvo
- čelik

ZANO



Filip Babiarz

Proizvod:
Stol za piknik Domino
Broj kataloga: **13.440**
Dizajner: Filip Babiarz

ZANO Mirosław Zarotyński, u skladu sa Zakonom o autorskim i srodnim pravima od 4. veljače 1994. (Journal of Laws 1994. br. 24 točka 83, ispravak: Journal of Laws 1994. br. 43 točka 170), kao i zakonodavstvom Europske unije o zaštiti autorskih prava, uključujući sve direktive i propise EU u vezi s autorskim pravima, zadržava autorska prava na crteže, 3D modele, rendere, grafiku, sadržaj sadržan u ponudama, priloge ponuda i ostale dokumente - njihov sadržaj predstavlja intelektualno vlasništvo ZANO Mirosław Zarotyński; korištenje originalnih ideja, rješenja, kopiranje i distribucija fotografija, grafičkih fragmenata i opisnih tekstova u komercijalne svrhe, bez dopuštenja autora - ZANO Mirosław Zarotyński - zabranjeno je i predstavlja kršenje autorskih prava te podliježe kaznama.

NAPOMENA: Crteži ne odražavaju stvarne dimenzije temelja. To su samo primjeri montažnih dijagrama koji uzimaju u obzir vrstu sidrenja i osnovni materijal na koji će se namještaj pričvrstiti.

Veličina temelja ovisi o lokalnim uvjetima temeljenja.



UGRADNJA NA POPLOČAVANJE S TEMELJEM

Opis sklopa

1. ZANO proizvod
2. Ekspanzijski vijak/brza montaža ili kemijsko sidro
3. Kameno popločavanje / betonsko popločavanje / kamene ploče / betonske ploče
4. Pješčani sloj (cca. 2 - 4 cm)
5. Podkonstrukcija od kamenog agregata
6. Betonski temelj klase C16/20 (gornja betonska površina 10 cm ispod površine kolnika)
7. Lokalno zemljište



UGRADNJA NA PLOČNIK

Opis sklopa

1. ZANO proizvod
2. Ekspanzijski vijak/brza montaža ili kemijsko sidro
3. Kameno popločavanje / betonsko popločavanje / kamene ploče / betonske ploče
4. Pješčani sloj (cca. 2 - 4 cm)
5. Podkonstrukcija od kamenog agregata
6. Lokalno zemljište



UGRADNJA BETONA/ASFALTA

Opis sklopa

1. ZANO proizvod
2. Ekspanzijski vijak/brza montaža ili kemijsko sidro
3. Fiksna, nepomična površina, npr. beton ili asfalt
4. Betonski temelj klase C16/20 (gornja betonska površina 10 cm ispod površine kolnika)
5. Podkonstrukcija od kamenog agregata
6. Pješčani sloj (cca. 2 - 4 cm)
7. Lokalno zemljište



UGRADNJA NA BETONSKI TEMELJ

Opis sklopa

1. ZANO proizvod
2. Ekspanzijski vijak/brza montaža ili kemijsko sidro
3. Betonski temelj klase C16/20 (gornja betonska površina 10 cm ispod površine kolnika)
4. Lokalno zemljište