



OPCIJE

Dizajn:

- ugljični čelik (s235Jr)
- nehrđajući čelik (Aisi 304)

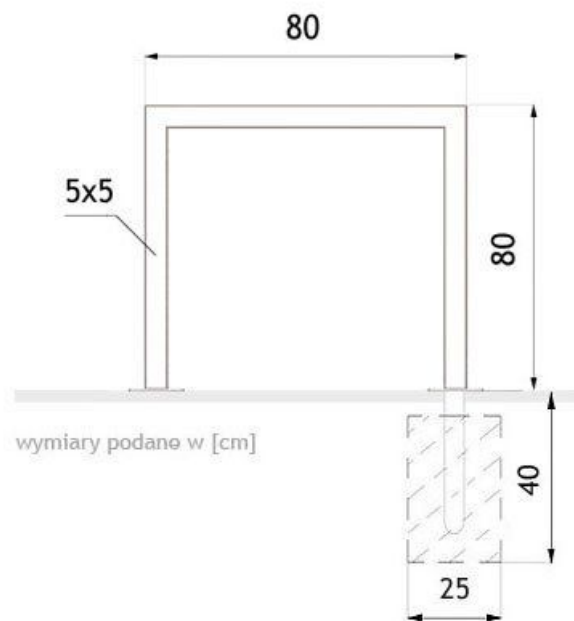
Način montaže:

- za betoniranje
- pričvrstiti vijkom

OPIS

Klasični model staka Porta, u obliku obrnutog slova U, ističe se od ostalih ZANO dizajna zbog nedostatka zakrivljenosti. Ovaj stalak izrađen je od crnog čelika, obojenog u bilo koju RAL boju, ili od nehrđajućeg čelika. Relativno je lagan, teži samo 12 kilograma, a visina mu je 80 cm, a duljina 80 cm. Njegova najveća prednost, osim klasičnog, minimalističkog dizajna koji će upotpuniti svaku modernu urbanu arhitekturu, jest cijena. Model Porta 05.024 nudi dvije mogućnosti montaže: na betonski temelj ili usidravanjem.





OPĆI TEHNIČKI PODACI

Dimenzije:

- širina: 80 cm
- dubina: 5 cm
- visina od tla: 80 cm
- visina s dijelom sidra: 120 cm

Vaga:

- 12 kg

Materijali:

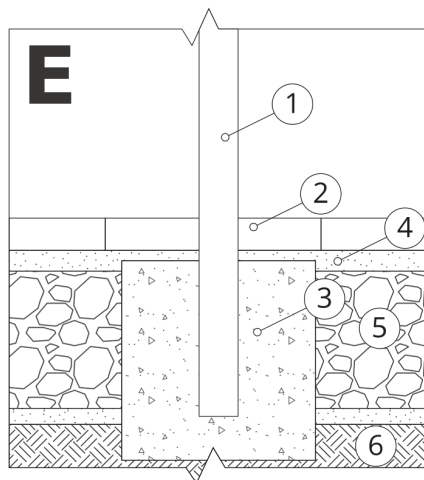
- nehrđajući ili ugljični čelik

ZANO

ZANO Miroslaw Zarotyński, u skladu sa Zakonom o autorskim i srodnim pravima od 4. veljače 1994. (Journal of Laws 1994. br. 24 točka 83, ispravak: Journal of Laws 1994. br. 43 točka 170), kao i zakonodavstvom Europske unije o zaštiti autorskih prava, uključujući sve direktive i propise EU u vezi s autorskim pravima, zadržava autorska prava na crteže, 3D modele, rendere, grafiku, sadržaj sadržan u ponudama, priloge ponuda i ostale dokumente - njihov sadržaj predstavlja intelektualno vlasništvo ZANO Miroslaw Zarotyński; korištenje originalnih ideja, rješenja, kopiranje i distribucija fotografija, grafičkih fragmenata i opisnih tekstova u komercijalne svrhe, bez dopuštenja autora - ZANO Miroslaw Zarotyński - zabranjeno je i predstavlja kršenje autorskih prava te podliježe kaznama.

NAPOMENA: Crteži ne odražavaju stvarne dimenzije temelja. To su samo primjeri montažnih dijagrama koji uzimaju u obzir vrstu sidrenja i osnovni materijal na koji će se namještaj pričvrstiti.

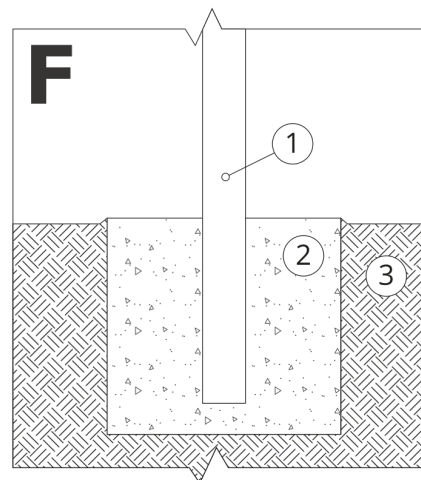
Veličina temelja ovisi o lokalnim uvjetima temeljenja.



UGRADNJA NA PLOČNIK S TEMELJIMA

Opis sklopa

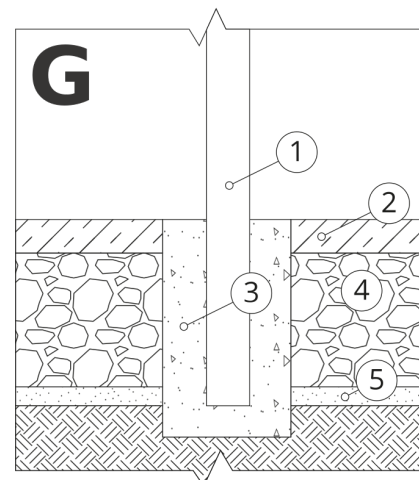
1. ZANO proizvod
2. Kameno popločavanje / betonsko popločavanje / kamene ploče / betonske ploče
3. Pješčani sloj (cca. 2 - 4 cm)
4. Betonski temelj klase C16/20 (gornja betonska površina 10 cm ispod površine kolnika)
5. Lokalno zemljište
6. Lokalno zemljište



UGRADNJA NA BETONSKI TEMELJ

Opis sklopa

1. ZANO proizvod
2. Betonski temelj klase C16/20 (gornja betonska površina 10 cm ispod površine kolnika)
3. Lokalno zemljište



UGRADNJA NA BETONSKI TEMELJ

Opis sklopa

1. ZANO proizvod
2. Fiksna, nepomična površina, npr. beton ili asfalt
3. Betonski temelj klase C16/20 (gornja betonska površina 10 cm ispod površine kolnika)
4. Podkonstrukcija od kamenog agregata
5. Pješčani sloj (cca. 2 - 4 cm)
6. Lokalno zemljište

NAPOMENA: Crteži ne odražavaju stvarne dimenzije temelja. To su samo primjeri montažnih dijagrama koji uzimaju u obzir vrstu sidrenja i osnovni materijal na koji će se namještaj pričvrstiti.

Veličina temelja ovisi o lokalnim uvjetima temeljenja.



UGRADNJA NA POPLOČAVANJE S TEMELJEM

Opis sklopa

1. ZANO proizvod
2. Ekspanzijski vijak/brza montaža ili kemijsko sidro
3. Kameno popločavanje / betonsko popločavanje / kamene ploče / betonske ploče
4. Pješčani sloj (cca. 2 - 4 cm)
5. Podkonstrukcija od kamenog agregata
6. Betonski temelj klase C16/20 (gornja betonska površina 10 cm ispod površine kolnika)
7. Lokalno zemljište



UGRADNJA NA PLOČNIK

Opis sklopa

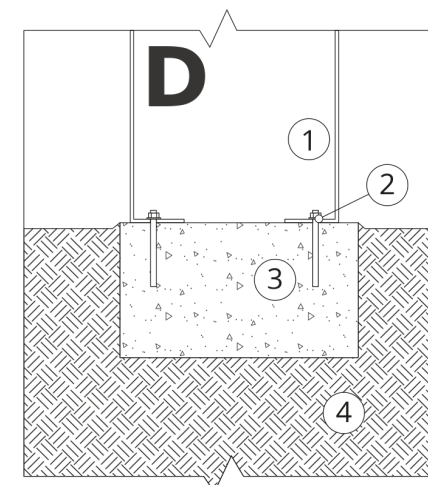
1. ZANO proizvod
2. Ekspanzijski vijak/brza montaža ili kemijsko sidro
3. Kameno popločavanje / betonsko popločavanje / kamene ploče / betonske ploče
4. Pješčani sloj (cca. 2 - 4 cm)
5. Podkonstrukcija od kamenog agregata
6. Lokalno zemljište



UGRADNJA BETONA/ASFALTA

Opis sklopa

1. ZANO proizvod
2. Ekspanzijski vijak/brza montaža ili kemijsko sidro
3. Fiksna, nepomična površina, npr. beton ili asfalt
4. Betonski temelj klase C16/20 (gornja betonska površina 10 cm ispod površine kolnika)
5. Podkonstrukcija od kamenog agregata
6. Pješčani sloj (cca. 2 - 4 cm)
7. Lokalno zemljište



UGRADNJA NA BETONSKI TEMELJ

Opis sklopa

1. ZANO proizvod
2. Ekspanzijski vijak/brza montaža ili kemijsko sidro
3. Betonski temelj klase C16/20 (gornja betonska površina 10 cm ispod površine kolnika)
4. Lokalno zemljište