



OPCIJE

Dizajn:

- nehrđajući čelik (Aisi 304)

Način montaže:

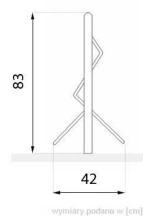
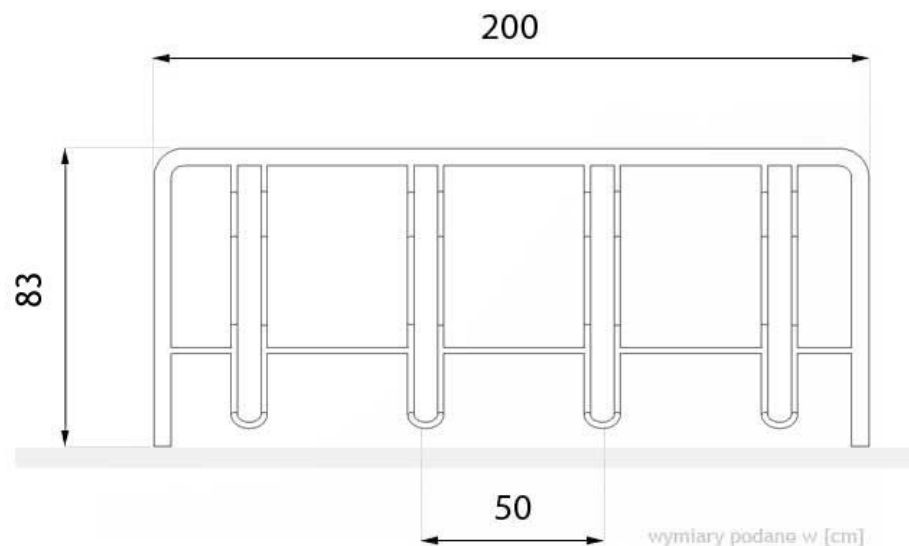
- za betoniranje

Broj parkirnih mjesta:

- prostor za 3 bicikla
- prostor za 4 bicikla
- prostor za 5 bicikala
- prostor za 6 bicikala
- prostor za 7 bicikala

OPIS

Ovaj moderni serijski stalak za bicikle, referenca 05.056, ima okvir od savijenih čeličnih cijevi s priloženim mjestima za parkiranje bicikala izrađenim od šipki. Broj mjesta određuje kupac. Minimalni broj je 3 mjesta, a maksimalni broj je 7. Stalak je trajno ugrađen u betonski temelj, sprječavajući oštećenja. Jedinstveni dizajn ovog modela čini ga vrlo popularnim u modernim urbanim područjima, iako je dostupna i klasična verzija.



OPĆI TEHNIČKI PODACI

Dimenzije:

- širina: 42 cm
- duljina: 200 cm
- visina od tla: 83 cm
- visina s dijelom sidra: 143 cm

Materijali:

- čelične cijevi
- čelične šipke

ZANO



Proizvod:
Nosač za bicikle Wave
Broj kataloga: **05.056.1.SN**
Dizajner: Tomasz Szpytma

ZANO Mirosław Zarotyński, u skladu sa Zakonom o autorskim i srodnim pravima od 4. veljače 1994. (Journal of Laws 1994. br. 24 točka 83, ispravak: Journal of Laws 1994. br. 43 točka 170), kao i zakonodavstvom Europske unije o zaštiti autorskih prava, uključujući sve direktive i propise EU u vezi s autorskim pravima, zadržava autorska prava na crteže, 3D modele, rendere, grafiku, sadržaj sadržan u ponudama, priloge ponuda i ostale dokumente - njihov sadržaj predstavlja intelektualno vlasništvo ZANO Mirosław Zarotyński; korištenje originalnih ideja, rješenja, kopiranje i distribucija fotografija, grafičkih fragmenata i opisnih tekstova u komercijalne svrhe, bez dopuštenja autora - ZANO Mirosław Zarotyński - zabranjeno je i predstavlja kršenje autorskih prava te podliježe kaznama.

NAPOMENA: Crteži ne odražavaju stvarne dimenzije temelja. To su samo primjeri montažnih dijagrama koji uzimaju u obzir vrstu sidrenja i osnovni materijal na koji će se namještaj pričvrstiti.

Veličina temelja ovisi o lokalnim uvjetima temeljenja.



UGRADNJA NA PLOČNIK S TEMELJIMA

Opis sklopa

1. ZANO proizvod
2. Kameno popločavanje / betonsko popločavanje / kamene ploče / betonske ploče
3. Pješčani sloj (cca. 2 - 4 cm)
4. Betonski temelj klase C16/20 (gornja betonska površina 10 cm ispod površine kolnika)
5. Lokalno zemljište
6. Lokalno zemljište



UGRADNJA NA BETONSKI TEMELJ

Opis sklopa

1. ZANO proizvod
2. Betonski temelj klase C16/20 (gornja betonska površina 10 cm ispod površine kolnika)
3. Lokalno zemljište



UGRADNJA NA BETONSKI TEMELJ

Opis sklopa

1. ZANO proizvod
2. Fiksna, nepomična površina, npr. beton ili asfalt
3. Betonski temelj klase C16/20 (gornja betonska površina 10 cm ispod površine kolnika)
4. Podkonstrukcija od kamenog agregata
5. Pješčani sloj (cca. 2 - 4 cm)
6. Lokalno zemljište