

OPCIJE

Dizajn:

- ugljični čelik (s235Jr)

Način montaže:

- za betoniranje

Ušice za pričvršćivanje lanca:

- nedostatak
- 1 nastavak za lanac (dvostrani)
- 1 nastavak za lanac (kraj)
- 2 pričvršćivača za lanac (dvostrani)
- 2 pričvršćivača lanca (kraj)

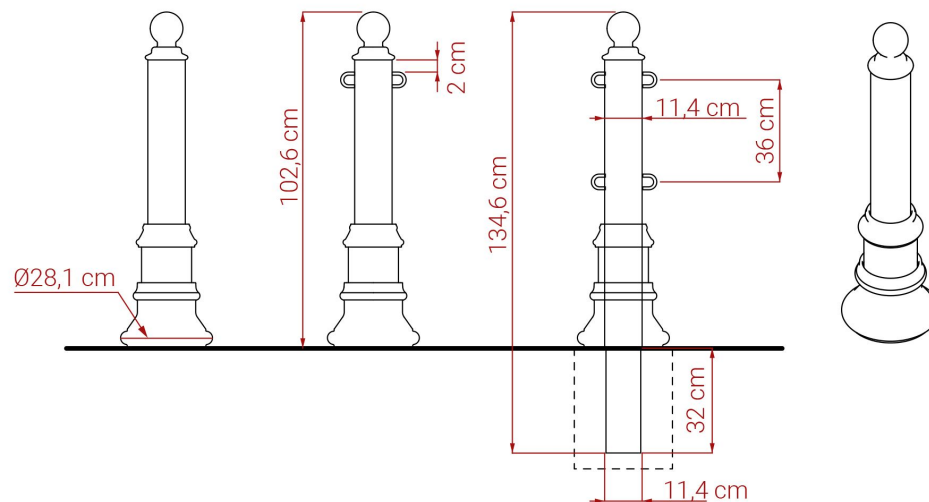
Nosači za montažu ograde:

- jednostran
- dvostrani
- nedostatak

OPIS

Masivni Largopregradni stup izrađen od triju odljevaka od lijevanog željeza i cijevi dvaju promjera: 11,4 mm i 16 mm. Moguće je pričvrstiti jedan ili dva lanca na cijelu konstrukciju, ovisno o namjeni. Largo 01.057 idealan je za ograđivanje spomenika, fontana, trgova i povijesnih gradskih prostora.

ZANO



OPĆI TEHNIČKI PODACI

Dimenzije:

- visina od tla: 100 cm
- visina s dijelom sidra: 135 cm

Materijali:

- lijevano željezo
- čelične cijevi

ZANO



Proizvod: Objava Largo
 Broj kataloga: **01.057**
 Dizajner: Tomasz Szpytma

ZANO Miroslaw Zarotyński, u skladu sa Zakonom o autorskim i srodnim pravima od 4. veljače 1994. (Journal of Laws 1994. br. 24 točka 83, ispravak: Journal of Laws 1994. br. 43 točka 170), kao i zakonodavstvom Europske unije o zaštiti autorskih prava, uključujući sve direktive i propise EU u vezi s autorskim pravima, zadržava autorska prava na crteže, 3D modele, rendere, grafiku, sadržaj sadržan u ponudama, priloge ponuda i ostale dokumente - njihov sadržaj predstavlja intelektualno vlasništvo ZANO Miroslaw Zarotyński; korištenje originalnih ideja, rješenja, kopiranje i distribucija fotografija, grafičkih fragmenata i opisnih tekstova u komercijalne svrhe, bez dopuštenja autora - ZANO Miroslaw Zarotyński - zabranjeno je i predstavlja kršenje autorskih prava te podliježe kaznama.

NAPOMENA: Crteži ne odražavaju stvarne dimenzije temelja. To su samo primjeri montažnih dijagrama koji uzimaju u obzir vrstu sidrenja i osnovni materijal na koji će se namještaj pričvrstiti.

Veličina temelja ovisi o lokalnim uvjetima temeljenja.



UGRADNJA NA PLOČNIK S TEMELJIMA

Opis sklopa

1. ZANO proizvod
2. Kameno popločavanje / betonsko popločavanje / kamene ploče / betonske ploče
3. Pješčani sloj (cca. 2 - 4 cm)
4. Betonski temelj klase C16/20 (gornja betonska površina 10 cm ispod površine kolnika)
5. Lokalno zemljište
6. Lokalno zemljište



UGRADNJA NA BETONSKI TEMELJ

Opis sklopa

1. ZANO proizvod
2. Betonski temelj klase C16/20 (gornja betonska površina 10 cm ispod površine kolnika)
3. Lokalno zemljište



UGRADNJA NA BETONSKI TEMELJ

Opis sklopa

1. ZANO proizvod
2. Fiksna, nepomična površina, npr. beton ili asfalt
3. Betonski temelj klase C16/20 (gornja betonska površina 10 cm ispod površine kolnika)
4. Podkonstrukcija od kamenog agregata
5. Pješčani sloj (cca. 2 - 4 cm)
6. Lokalno zemljište