

## OPCIJE

---

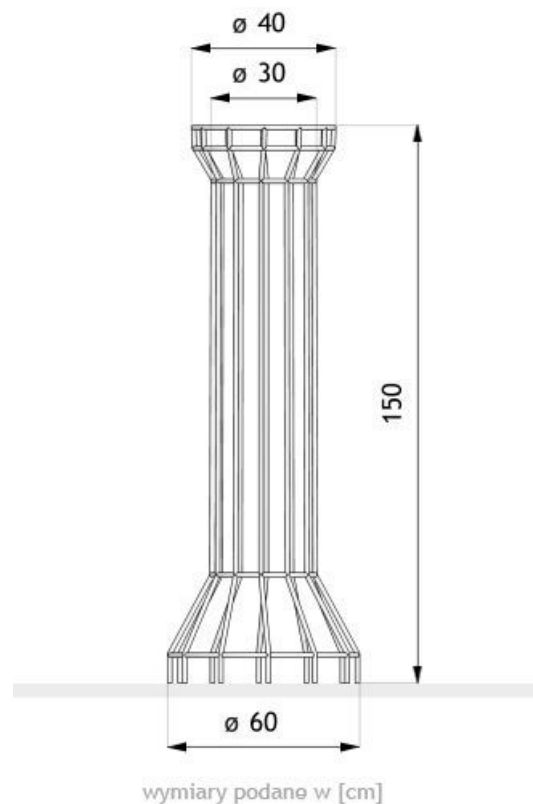
**Dizajn:**

- ugljični čelik (s235Jr)

## OPIS

---

Verde 11.020 je vertikalna košara za zaštitu drveća izrađena od ravnih čeličnih šipki. Štiti deblo od mehaničkih oštećenja, omogućujući mu slobodan rast i upijanje vode iz tla. Zahvaljujući svom univerzalnom dizajnu, ova ZANO košara za drveće upotpunit će svaki urbani arhitektonski stil.



## OPĆI TEHNIČKI PODACI

### Dimenzije:

- visina: 150 cm - 180 cm
- promjer rupe za drvo: 50 cm - 60 cm
- promjer dna 80 cm - 90 cm

### Vaga:

- 20 kg

### Materijali:

- 12x12 ravnih šipki

ZANO



Proizvod:  
 Košara za drvo Verde  
 Broj kataloga: 11.020  
 Dizajner: Tomasz Szpytma

ZANO Miroslaw Zarotyński, u skladu sa Zakonom o autorskim i srodnim pravima od 4. veljače 1994. (Journal of Laws 1994. br. 24 točka 83, ispravak: Journal of Laws 1994. br. 43 točka 170), kao i zakonodavstvom Europske unije o zaštiti autorskih prava, uključujući sve direktive i propise EU u vezi s autorskim pravima, zadržava autorska prava na crteže, 3D modele, rendere, grafiku, sadržaj sadržan u ponudama, priloge ponuda i ostale dokumente - njihov sadržaj predstavlja intelektualno vlasništvo ZANO Miroslaw Zarotyński; korištenje originalnih ideja, rješenja, kopiranje i distribucija fotografija, grafičkih fragmenata i opisnih tekstova u komercijalne svrhe, bez dopuštenja autora - ZANO Miroslaw Zarotyński - zabranjeno je i predstavlja kršenje autorskih prava te podliježe kaznama.