



OPCIJE

Dizajn:

- ugljični čelik (s235Jr)

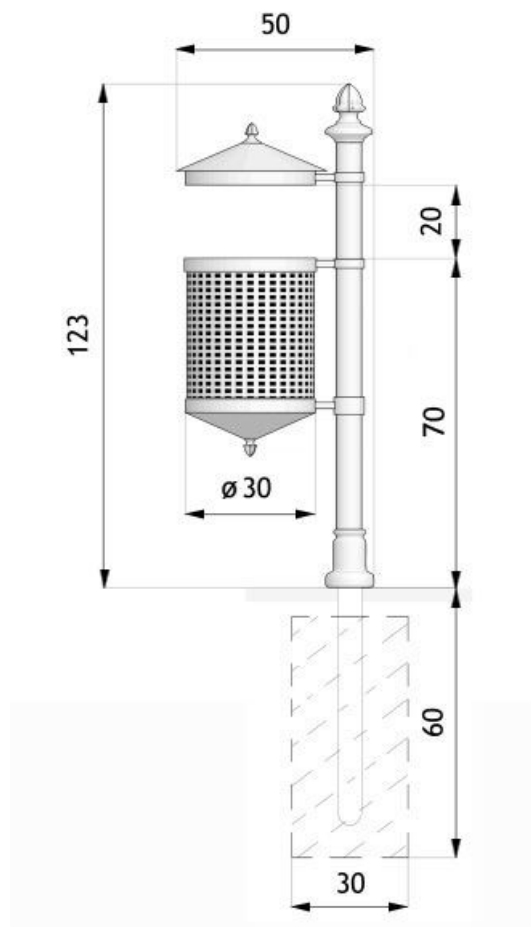
Način montaže:

- za betoniranje

OPIS

Kanta za otpad Tino 03.043 jedan je od modela iz naše Retro linije. Riječ je o metalnoj kanti obogaćenoj elementima od lijevanog željeza. Cijela konstrukcija ovog modela počiva na stupu, koji također uključuje funkcionalni krov. Klasični, stilizirani oblik kante za otpad 03.034 savršeno se uklapa u parkovne krajolike – staze, nasade ili bulevare. Kanta za otpad 03.034 također može nadopuniti stilizirane klupe i stupove iz naše Retro linije. Odličan primjer takvog projekta je krakowski park Planty, gdje kante 03.034 prate, između ostalog, klupe 02.071.





OPĆI TEHNIČKI PODACI

Dimenzije:

- širina: 50 cm
- visina od tla: 123 cm
- visina s dijelom sidra: 183 cm

Vaga:

- 28 kg

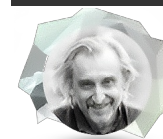
Kapacitet:

- kapacitet: 30 l

Materijali:

- čelični profili
- odljevci od željeza
- čelična cijev
- košara od perforiranog lima

ZANO



Proizvod: Košarica Tino
 Broj kataloga: 03.034
 Dizajner: Tomasz Szpytma

ZANO Miroslaw Zarotyński, u skladu sa Zakonom o autorskim i srodnim pravima od 4. veljače 1994. (Journal of Laws 1994. br. 24 točka 83, ispravak: Journal of Laws 1994. br. 43 točka 170), kao i zakonodavstvom Europske unije o zaštiti autorskih prava, uključujući sve direktive i propise EU u vezi s autorskim pravima, zadržava autorska prava na crteže, 3D modele, rendere, grafiku, sadržaj sadržan u ponudama, priloge ponuda i ostale dokumente - njihov sadržaj predstavlja intelektualno vlasništvo ZANO Miroslaw Zarotyński; korištenje originalnih ideja, rješenja, kopiranje i distribucija fotografija, grafičkih fragmenata i opisnih tekstova u komercijalne svrhe, bez dopuštenja autora - ZANO Miroslaw Zarotyński - zabranjeno je i predstavlja kršenje autorskih prava te podliježe kaznama.

NAPOMENA: Crteži ne odražavaju stvarne dimenzije temelja. To su samo primjeri montažnih dijagrama koji uzimaju u obzir vrstu sidrenja i osnovni materijal na koji će se namještaj pričvrstiti.

Veličina temelja ovisi o lokalnim uvjetima temeljenja.



UGRADNJA NA PLOČNIK S TEMELJIMA

Opis sklopa

1. ZANO proizvod
2. Kameno popločavanje / betonsko popločavanje / kamene ploče / betonske ploče
3. Pješčani sloj (cca. 2 - 4 cm)
4. Betonski temelj klase C16/20 (gornja betonska površina 10 cm ispod površine kolnika)
5. Lokalno zemljište
6. Lokalno zemljište



UGRADNJA NA BETONSKI TEMELJ

Opis sklopa

1. ZANO proizvod
2. Betonski temelj klase C16/20 (gornja betonska površina 10 cm ispod površine kolnika)
3. Lokalno zemljište



UGRADNJA NA BETONSKI TEMELJ

Opis sklopa

1. ZANO proizvod
2. Fiksna, nepomična površina, npr. beton ili asfalt
3. Betonski temelj klase C16/20 (gornja betonska površina 10 cm ispod površine kolnika)
4. Podkonstrukcija od kamenog agregata
5. Pješčani sloj (cca. 2 - 4 cm)
6. Lokalno zemljište