

OPCIJE

Dizajn:

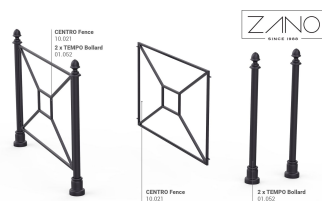
- ugljični čelik (s235Jr)

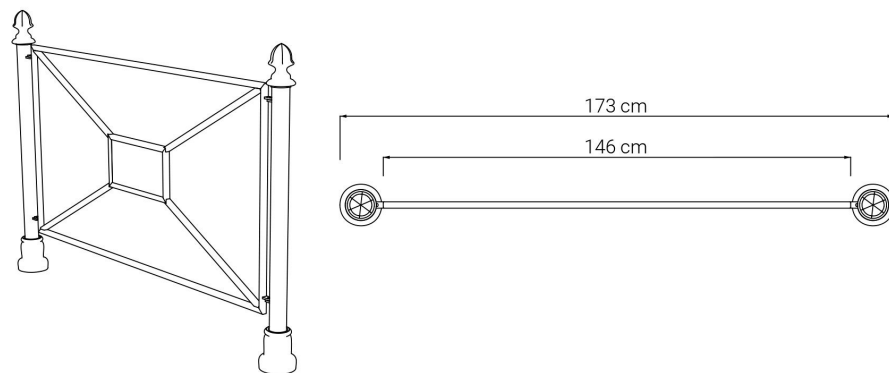
Način montaže:

- do pošte

OPIS

Ovaj dvostruki model sličan je modelu Centro 10.022, s malo pojednostavljenim dizajnom zahvaljujući nedostatku dijela za punjenje. Ograda je izrađena od crnog čelika i pričvršćena je na stupove čeličnim stezaljkama. Poput modela 10.022, i ovaj pripada retro seriji, što ga čini prikladnim za stupove od lijevanog željeza s brojnim ukrasnim elementima.





OPĆI TEHNIČKI PODACI

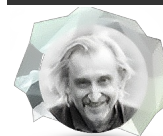
Dimenzije:

- dubina: 6 cm
- ukupna širina: 173 cm
- širina raspona: 146 cm
- dubina (baza stupa): 13 cm
- ukupna visina: 114 cm

Materijali:

- ugljični čelik

ZANO



Proizvod: Ograda Centro
Broj kataloga: 10.021
Dizajner: Tomasz Szpytma

ZANO Mirosław Zarotyński, u skladu sa Zakonom o autorskim i srodnim pravima od 4. veljače 1994. (Journal of Laws 1994. br. 24 točka 83, ispravak: Journal of Laws 1994. br. 43 točka 170), kao i zakonodavstvom Europske unije o zaštiti autorskih prava, uključujući sve direktive i propise EU u vezi s autorskim pravima, zadržava autorska prava na crteže, 3D modele, rendere, grafiku, sadržaj sadržan u ponudama, priloge ponuda i ostale dokumente - njihov sadržaj predstavlja intelektualno vlasništvo ZANO Mirosław Zarotyński; korištenje originalnih ideja, rješenja, kopiranje i distribucija fotografija, grafičkih fragmenata i opisnih tekstova u komercijalne svrhe, bez dopuštenja autora - ZANO Mirosław Zarotyński - zabranjeno je i predstavlja kršenje autorskih prava te podliježe kaznama.

