

## OPCIJE

### Dizajn:

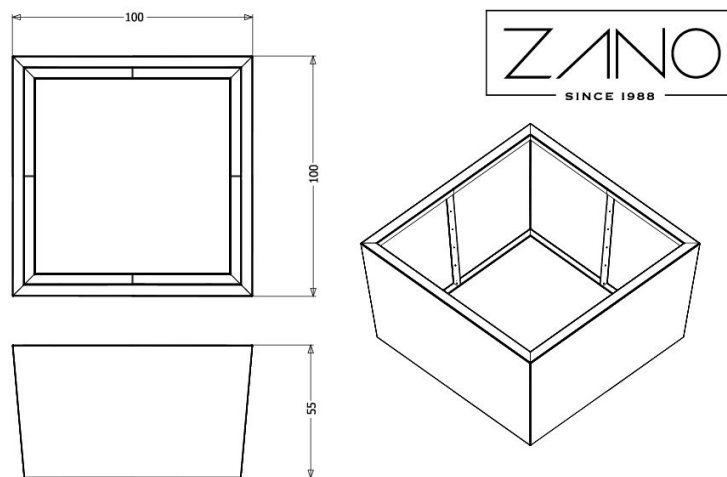
- ugljični čelik (s235Jr)
- nehrđajući čelik (Aisi 304)

### Način montaže:

- odvojen
- pričvrstiti vijkom

## OPIS

**Žarilica Tulip** (SKU: 06.021.2.L) tvrtke ZANO moderan je komad uličnog namještaja koji savršeno odgovara potrebama suvremenih urbanih prostora i privatnih vrtova. Ova elegantna žardinjera, sa svojom strukturnom jednostavnošću i promišljenim dizajnom, ima kvadratnu bazu širine 100 cm i visine 55 cm, što je čini izuzetno stabilnom i funkcionalnom. Žarilica s praškastim premazom izrađena je od dvije vrste čelika po vašem izboru: ugljičnog čelika S235JR ili nehrđajućeg čelika AISI 304, što osigurava visoku izdržljivost i otpornost na vremenske uvjete. Korisnici mogu prilagoditi žardinjeru **Donica Tulip** svojim specifičnim potrebama zahvaljujući dvjema opcijama montaže: samostojećoj ili pričvršćivanju vijcima. Ova rješenja omogućuju jednostavnu ugradnju i stabilnost na raznim lokacijama, što je ključno za urbani i vrtni namještaj. Težine 56 kg, žardinjera jamči čvrstu strukturu, sprječavajući prevrtanje čak i u teškim vremenskim uvjetima. ZANO je usvojio minimalistički pristup ovom modelu, naglašavajući njegov univerzalni karakter, besprijekorno se uklapajući u moderne i tradicionalnije prostore. **Žarilica Tulip** dio je linije proizvoda **Modern**, koja se ističe visokom estetikom i naprednim tehnološkim rješenjima. Ova linija poznata je po uvođenju inovacija u područje urbanog namještaja i žardinjera,...



wartości podane są w centymetrach

## OPĆI TEHNIČKI PODACI

### Dimenzije:

- visina: 55 cm
- širina stranice: 100 cm

### Vaga:

- 56 kg

### Materijali:

- ugljični (konstrukcijski) ili nehrđajući čelik

ZANO

ZANO Mirosław Zarotyński, u skladu sa Zakonom o autorskim i srodnim pravima od 4. veljače 1994. (Journal of Laws 1994. br. 24 točka 83, ispravak: Journal of Laws 1994. br. 43 točka 170), kao i zakonodavstvom Europske unije o zaštiti autorskih prava, uključujući sve direktive i propise EU u vezi s autorskim pravima, zadržava autorska prava na crteže, 3D modele, rendere, grafiku, sadržaj sadržan u ponudama, priloge ponuda i ostale dokumente - njihov sadržaj predstavlja intelektualno vlasništvo ZANO Mirosław Zarotyński; korištenje originalnih ideja, rješenja, kopiranje i distribucija fotografija, grafičkih fragmenata i opisnih tekstova u komercijalne svrhe, bez dopuštenja autora - ZANO Mirosław Zarotyński - zabranjeno je i predstavlja kršenje autorskih prava te podliježe kaznama.

**NAPOMENA:** Crteži ne odražavaju stvarne dimenzije temelja. To su samo primjeri montažnih dijagrama koji uzimaju u obzir vrstu sidrenja i osnovni materijal na koji će se namještaj pričvrstiti.

Veličina temelja ovisi o lokalnim uvjetima temeljenja.



### UGRADNJA NA POPLOČAVANJE S TEMELJEM

#### Opis sklopa

1. ZANO proizvod
2. Ekspanzijski vijak/brza montaža ili kemijsko sidro
3. Kameno popločavanje / betonsko popločavanje / kamene ploče / betonske ploče
4. Pješčani sloj (cca. 2 - 4 cm)
5. Podkonstrukcija od kamenog agregata
6. Betonski temelj klase C16/20 (gornja betonska površina 10 cm ispod površine kolnika)
7. Lokalno zemljište



### UGRADNJA NA PLOČNIK

#### Opis sklopa

1. ZANO proizvod
2. Ekspanzijski vijak/brza montaža ili kemijsko sidro
3. Kameno popločavanje / betonsko popločavanje / kamene ploče / betonske ploče
4. Pješčani sloj (cca. 2 - 4 cm)
5. Podkonstrukcija od kamenog agregata
6. Lokalno zemljište



### UGRADNJA BETONA/ASFALTA

#### Opis sklopa

1. ZANO proizvod
2. Ekspanzijski vijak/brza montaža ili kemijsko sidro
3. Fiksna, nepomična površina, npr. beton ili asfalt
4. Betonski temelj klase C16/20 (gornja betonska površina 10 cm ispod površine kolnika)
5. Podkonstrukcija od kamenog agregata
6. Pješčani sloj (cca. 2 - 4 cm)
7. Lokalno zemljište



### UGRADNJA NA BETONSKI TEMELJ

#### Opis sklopa

1. ZANO proizvod
2. Ekspanzijski vijak/brza montaža ili kemijsko sidro
3. Betonski temelj klase C16/20 (gornja betonska površina 10 cm ispod površine kolnika)
4. Lokalno zemljište