

OPCIJE

Dizajn:

- ugljični čelik (s235Jr)
- nehrđajući čelik (Aisi 304)

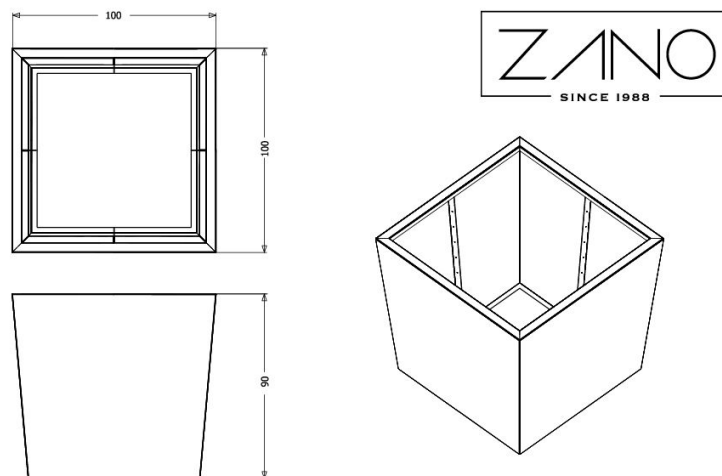
Način montaže:

- odvojen
- pričvrstiti vijkom

OPIS

Žadilica Tulip 06.021.2.XL – elegancija i izdržljivost u urbanim prostorima. Ova moderna žardinjera savršen je komad male arhitekture, savršeno se uklapa u urbane krajolike. S visinom od 90 cm i širinom od 100 cm, Tulip je dovoljno prostrana za veće biljke i drveće. Proizvod teži 77 kg, što osigurava čvrstu i stabilnu strukturu. Konstrukcija može biti izrađena od dvije vrste čelika: ugljičnog čelika S235JR ili nehrđajućeg čelika AISI 304. Svaka vrsta jamči visoku otpornost na koroziju i mehanička oštećenja, što je ključno za vanjsku upotrebu. Kupci mogu birati između dvije metode montaže: samostojeće za jednostavnu mobilnost ili montaža vijcima za veću izdržljivost i sigurnost u javnim prostorima. Estetika žardinjere Tulip iz linije Modern odražava minimalistički i elegantni stil koji se skladno stapa s modernom i klasičnijom arhitekturom. Zahvaljujući jednostavnom, ali profinjenom obliku, idealno je rješenje za stvaranje živopisnog ukrasa u urbanim prostorima poput trgova, parkova i avenija. Tulip ne služi samo dekorativnoj već i praktičnoj funkciji, olakšavajući organizaciju urbanog zelenila.





wartości podane są w centymetrach

OPĆI TEHNIČKI PODACI

Dimenzije:

- visina: 90 cm
- širina stranice: 100 cm

Vaga:

- 77 kg

Materijali:

- ugljični (konstrukcijski) ili nehrđajući čelik

ZANO

ZANO Mirosław Zarotyński, u skladu sa Zakonom o autorskim i srodnim pravima od 4. veljače 1994. (Journal of Laws 1994. br. 24 točka 83, ispravak: Journal of Laws 1994. br. 43 točka 170), kao i zakonodavstvom Europske unije o zaštiti autorskih prava, uključujući sve direktive i propise EU u vezi s autorskim pravima, zadržava autorska prava na crteže, 3D modele, rendere, grafiku, sadržaj sadržan u ponudama, priloge ponuda i ostale dokumente - njihov sadržaj predstavlja intelektualno vlasništvo ZANO Mirosław Zarotyński; korištenje originalnih ideja, rješenja, kopiranje i distribucija fotografija, grafičkih fragmenata i opisnih tekstova u komercijalne svrhe, bez dopuštenja autora - ZANO Mirosław Zarotyński - zabranjeno je i predstavlja kršenje autorskih prava te podliježe kaznama.

NAPOMENA: Crteži ne odražavaju stvarne dimenzije temelja. To su samo primjeri montažnih dijagrama koji uzimaju u obzir vrstu sidrenja i osnovni materijal na koji će se namještaj pričvrstiti.

Veličina temelja ovisi o lokalnim uvjetima temeljenja.



UGRADNJA NA POPLOČAVANJE S TEMELJEM

Opis sklopa

1. ZANO proizvod
2. Ekspanzijski vijak/brza montaža ili kemijsko sidro
3. Kameno popločavanje / betonsko popločavanje / kamene ploče / betonske ploče
4. Pješčani sloj (cca. 2 - 4 cm)
5. Podkonstrukcija od kamenog agregata
6. Betonski temelj klase C16/20 (gornja betonska površina 10 cm ispod površine kolnika)
7. Lokalno zemljište



UGRADNJA NA PLOČNIK

Opis sklopa

1. ZANO proizvod
2. Ekspanzijski vijak/brza montaža ili kemijsko sidro
3. Kameno popločavanje / betonsko popločavanje / kamene ploče / betonske ploče
4. Pješčani sloj (cca. 2 - 4 cm)
5. Podkonstrukcija od kamenog agregata
6. Lokalno zemljište



UGRADNJA BETONA/ASFALTA

Opis sklopa

1. ZANO proizvod
2. Ekspanzijski vijak/brza montaža ili kemijsko sidro
3. Fiksna, nepomična površina, npr. beton ili asfalt
4. Betonski temelj klase C16/20 (gornja betonska površina 10 cm ispod površine kolnika)
5. Podkonstrukcija od kamenog agregata
6. Pješčani sloj (cca. 2 - 4 cm)
7. Lokalno zemljište



UGRADNJA NA BETONSKI TEMELJ

Opis sklopa

1. ZANO proizvod
2. Ekspanzijski vijak/brza montaža ili kemijsko sidro
3. Betonski temelj klase C16/20 (gornja betonska površina 10 cm ispod površine kolnika)
4. Lokalno zemljište