



OPCIJE

Dizajn:

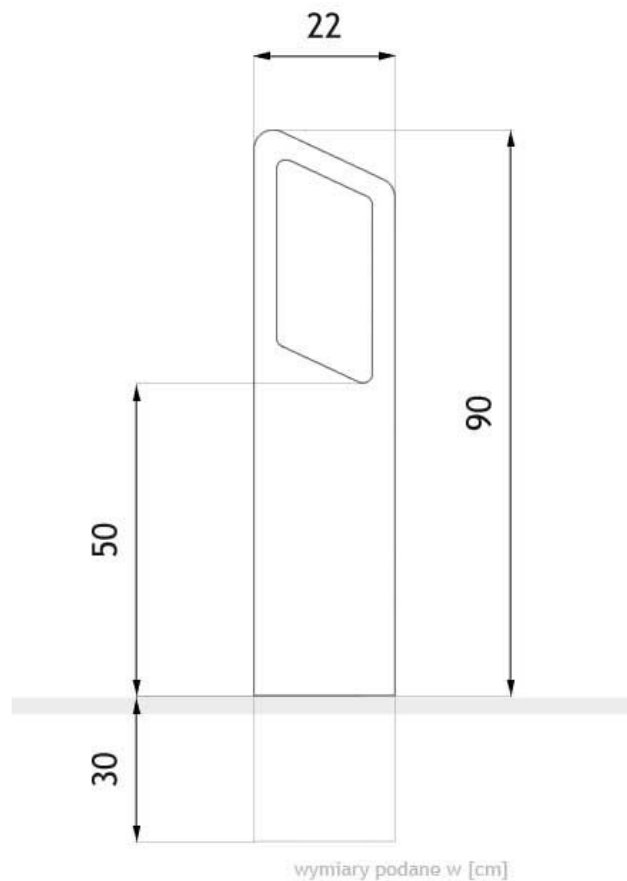
- ugljični čelik (s235Jr)
- nehrđajući čelik (Aisi 304)

Način montaže:

- za betoniranje

OPIS

Nosač za bicikle Opener 05.026 moderan je model koji karakterizira izniman i višenamjenski dizajn. Zauzima malu površinu zahvaljujući tankom čeličnom limu koji se koristi kao baza. Međutim, njegova velika težina (20 kg) čini ga stabilnim i sigurnim nosačem za bicikle. Pričvršćivanje bicikla na nosač postiže se postavljanjem bicikla na konstrukciju, a zatim pričvršćivanjem okvira. Nosač za bicikle Opener 05.026 može se koristiti i kao barijera.



OPĆI TEHNIČKI PODACI

Dimenzije:

- širina: 22 cm
- dubina: 2 cm
- visina od tla: 90 cm
- visina s dijelom sidra: 120 cm

Materijali:

- nehrđajući ili ugljični čelik

ZANO



M. Welmiński

Proizvod:
Nosač za bicikle Opener
Broj kataloga: **05.026**
Dizajner:
Mateusz Welmiński

ZANO Mirosław Zarotyński, u skladu sa Zakonom o autorskim i srodnim pravima od 4. veljače 1994. (Journal of Laws 1994. br. 24 točka 83, ispravak: Journal of Laws 1994. br. 43 točka 170), kao i zakonodavstvom Europske unije o zaštiti autorskih prava, uključujući sve direktive i propise EU u vezi s autorskim pravima, zadržava autorska prava na crteže, 3D modele, rendere, grafiku, sadržaj sadržan u ponudama, priloge ponuda i ostale dokumente - njihov sadržaj predstavlja intelektualno vlasništvo ZANO Mirosław Zarotyński; korištenje originalnih ideja, rješenja, kopiranje i distribucija fotografija, grafičkih fragmenata i opisnih tekstova u komercijalne svrhe, bez dopuštenja autora - ZANO Mirosław Zarotyński - zabranjeno je i predstavlja kršenje autorskih prava te podliježe kaznama.

NAPOMENA: Crteži ne odražavaju stvarne dimenzije temelja. To su samo primjeri montažnih dijagrama koji uzimaju u obzir vrstu sidrenja i osnovni materijal na koji će se namještaj pričvrstiti.

Veličina temelja ovisi o lokalnim uvjetima temeljenja.



UGRADNJA NA PLOČNIK S TEMELJIMA

Opis sklopa

1. ZANO proizvod
2. Kameno popločavanje / betonsko popločavanje / kamene ploče / betonske ploče
3. Pješčani sloj (cca. 2 - 4 cm)
4. Betonski temelj klase C16/20 (gornja betonska površina 10 cm ispod površine kolnika)
5. Lokalno zemljište
6. Lokalno zemljište



UGRADNJA NA BETONSKI TEMELJ

Opis sklopa

1. ZANO proizvod
2. Betonski temelj klase C16/20 (gornja betonska površina 10 cm ispod površine kolnika)
3. Lokalno zemljište



UGRADNJA NA BETONSKI TEMELJ

Opis sklopa

1. ZANO proizvod
2. Fiksna, nepomična površina, npr. beton ili asfalt
3. Betonski temelj klase C16/20 (gornja betonska površina 10 cm ispod površine kolnika)
4. Podkonstrukcija od kamenog agregata
5. Pješčani sloj (cca. 2 - 4 cm)
6. Lokalno zemljište