



OPCIJE

Dizajn:

- ugljični čelik (s235Jr)
- nehrđajući čelik (Aisi 304)

Sjedalo i naslon:

- Europsko meko drvo
- tvrdo drvo europskog porijekla
- nauljeno egzotično drvo
- vrhunsko egzotično drvo

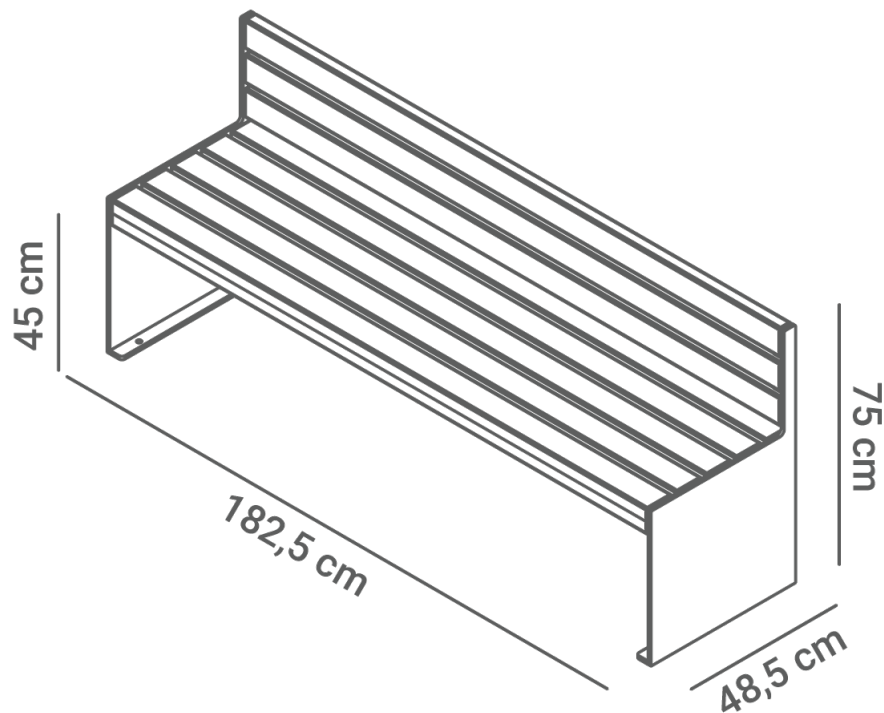
Način montaže:

- pričvrstiti vijkom

OPIS

Varijanta modela Simple – popularne klupe koja nudi moderan dizajn uz zadržavanje klasičnih linija. Model 02.024.1 neznatno se razlikuje od svog prethodnika. Naslon je smanjen, zbog čega cijela klupa izgleda kao mlađi brat modela 02.024. Međutim, osnovne značajke dizajna ostaju nepromijenjene: ispunjene noge izrađene od crnog ili nehrđajućeg čelika, smreke, bora i, na zahtjev, egzotičnog drva. Zahvaljujući smanjenim dimenzijama i težini, klupa je idealna za moderne poslovne zgrade, trgovačke centre ili otvorene prostore ispred zgrada. Kao i ostali modeli Simple, i ova se može sastaviti vijcima ili postaviti samostojeće.





OPĆI TEHNIČKI PODACI

Dimenzije:

- širina: 48 cm
- duljina: 182 cm
- visina: 75 cm

Vaga:

- 63 kg

Materijali:

- ugljični čelik ili nehrđajući čelik
- drvo

ZANO



M. Welmiński

Proizvod: Klupa Simple
 Broj kataloga: 02.024.1
 Dizajner:
 Matusz Welmiński

ZANO Miroslaw Zarotyński, u skladu sa Zakonom o autorskim i srodnim pravima od 4. veljače 1994. (Journal of Laws 1994. br. 24 točka 83, ispravak: Journal of Laws 1994. br. 43 točka 170), kao i zakonodavstvom Europske unije o zaštiti autorskih prava, uključujući sve direktive i propise EU u vezi s autorskim pravima, zadržava autorska prava na crteže, 3D modele, rendere, grafiku, sadržaj sadržan u ponudama, priloge ponuda i ostale dokumente - njihov sadržaj predstavlja intelektualno vlasništvo ZANO Miroslaw Zarotyński; korištenje originalnih ideja, rješenja, kopiranje i distribucija fotografija, grafičkih fragmenata i opisnih tekstova u komercijalne svrhe, bez dopuštenja autora - ZANO Miroslaw Zarotyński - zabranjeno je i predstavlja kršenje autorskih prava te podliježe kaznama.

NAPOMENA: Crteži ne odražavaju stvarne dimenzije temelja. To su samo primjeri montažnih dijagrama koji uzimaju u obzir vrstu sidrenja i osnovni materijal na koji će se namještaj pričvrstiti.

Veličina temelja ovisi o lokalnim uvjetima temeljenja.



UGRADNJA NA POPLOČAVANJE S TEMELJEM

Opis sklopa

1. ZANO proizvod
2. Ekspanzijski vijak/brza montaža ili kemijsko sidro
3. Kameno popločavanje / betonsko popločavanje / kamene ploče / betonske ploče
4. Pješčani sloj (cca. 2 - 4 cm)
5. Podkonstrukcija od kamenog agregata
6. Betonski temelj klase C16/20 (gornja betonska površina 10 cm ispod površine kolnika)
7. Lokalno zemljište



UGRADNJA NA PLOČNIK

Opis sklopa

1. ZANO proizvod
2. Ekspanzijski vijak/brza montaža ili kemijsko sidro
3. Kameno popločavanje / betonsko popločavanje / kamene ploče / betonske ploče
4. Pješčani sloj (cca. 2 - 4 cm)
5. Podkonstrukcija od kamenog agregata
6. Lokalno zemljište



UGRADNJA BETONA/ASFALTA

Opis sklopa

1. ZANO proizvod
2. Ekspanzijski vijak/brza montaža ili kemijsko sidro
3. Fiksna, nepomična površina, npr. beton ili asfalt
4. Betonski temelj klase C16/20 (gornja betonska površina 10 cm ispod površine kolnika)
5. Podkonstrukcija od kamenog agregata
6. Pješčani sloj (cca. 2 - 4 cm)
7. Lokalno zemljište



UGRADNJA NA BETONSKI TEMELJ

Opis sklopa

1. ZANO proizvod
2. Ekspanzijski vijak/brza montaža ili kemijsko sidro
3. Betonski temelj klase C16/20 (gornja betonska površina 10 cm ispod površine kolnika)
4. Lokalno zemljište