



OPCIJE

Dizajn:

- ugljični čelik (s235Jr)

Način montaže:

- za betoniranje

Broj parkirnih mjesta:

- prostor za 3 bicikla
- prostor za 4 bicikla
- prostor za 5 bicikala
- prostor za 6 bicikala
- prostor za 7 bicikala

OPIS

Još jedan model iz Retro serije, koji obogaćuje i diverzificira povijesnu urbanu arhitekturu. Odlikuje se originalnim dizajnom i bogatom ornamentikom. Osim estetike, koja je ključna za ulični namještaj, funkcionalnost je neosporna prednost modela Classic 05.056. Njegov poseban dizajn omogućuje učvršćivanje prednjeg dijela bicikla u uspravnom položaju. Dizajn Classic je izuzetno prostran, omogućujući parkiranje od tri do sedam bicikala. Ovaj nosač izrađen je od crnog čelika, lijevanog željeza i čeličnih cijevi. Cijela konstrukcija može se obojiti u bilo koju RAL boju.

OPĆI TEHNIČKI PODACI

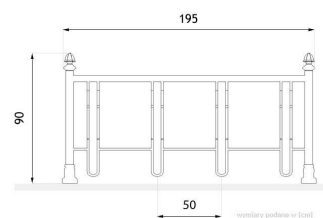
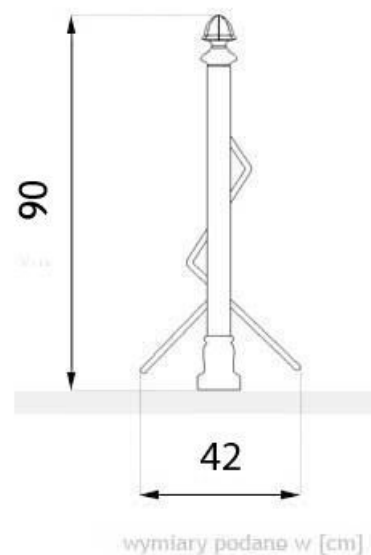
Dimenzije:

- širina: 42 cm
- duljina: 195 cm
- visina od tla: 90 cm
- visina s dijelom sidra: 150 cm

Materijali:

- odljevci od željeza
- čelične cijevi
- okrugle šipke

ZANO



ZANO Mirosław Zarotyński, u skladu sa Zakonom o autorskim i srodnim pravima od 4. veljače 1994. (Journal of Laws 1994. br. 24 točka 83, ispravak: Journal of Laws 1994. br. 43 točka 170), kao i zakonodavstvom Europske unije o zaštiti autorskih prava, uključujući sve direktive i propise EU u vezi s autorskim pravima, zadržava autorska prava na crteže, 3D modele, rendere, grafiku, sadržaj sadržan u ponudama, priloge ponuda i ostale dokumente - njihov sadržaj predstavlja intelektualno vlasništvo ZANO Mirosław Zarotyński; korištenje originalnih ideja, rješenja, kopiranje i distribucija fotografija, grafičkih fragmenata i opisnih tekstova u komercijalne svrhe, bez dopuštenja autora - ZANO Mirosław Zarotyński - zabranjeno je i predstavlja kršenje autorskih prava te podliježe kaznama.

NAPOMENA: Crteži ne odražavaju stvarne dimenzije temelja. To su samo primjeri montažnih dijagrama koji uzimaju u obzir vrstu sidrenja i osnovni materijal na koji će se namještaj pričvrstiti.

Veličina temelja ovisi o lokalnim uvjetima temeljenja.



UGRADNJA NA PLOČNIK S TEMELJIMA

Opis sklopa

1. ZANO proizvod
2. Kameno popločavanje / betonsko popločavanje / kamene ploče / betonske ploče
3. Pješčani sloj (cca. 2 - 4 cm)
4. Betonski temelj klase C16/20 (gornja betonska površina 10 cm ispod površine kolnika)
5. Lokalno zemljište
6. Lokalno zemljište



UGRADNJA NA BETONSKI TEMELJ

Opis sklopa

1. ZANO proizvod
2. Betonski temelj klase C16/20 (gornja betonska površina 10 cm ispod površine kolnika)
3. Lokalno zemljište



UGRADNJA NA BETONSKI TEMELJ

Opis sklopa

1. ZANO proizvod
2. Fiksna, nepomična površina, npr. beton ili asfalt
3. Betonski temelj klase C16/20 (gornja betonska površina 10 cm ispod površine kolnika)
4. Podkonstrukcija od kamenog agregata
5. Pješčani sloj (cca. 2 - 4 cm)
6. Lokalno zemljište