



## OPCIJE

---

**Dizajn:**

- ugljični čelik (s235Jr)
- nehrđajući čelik (Aisi 304)

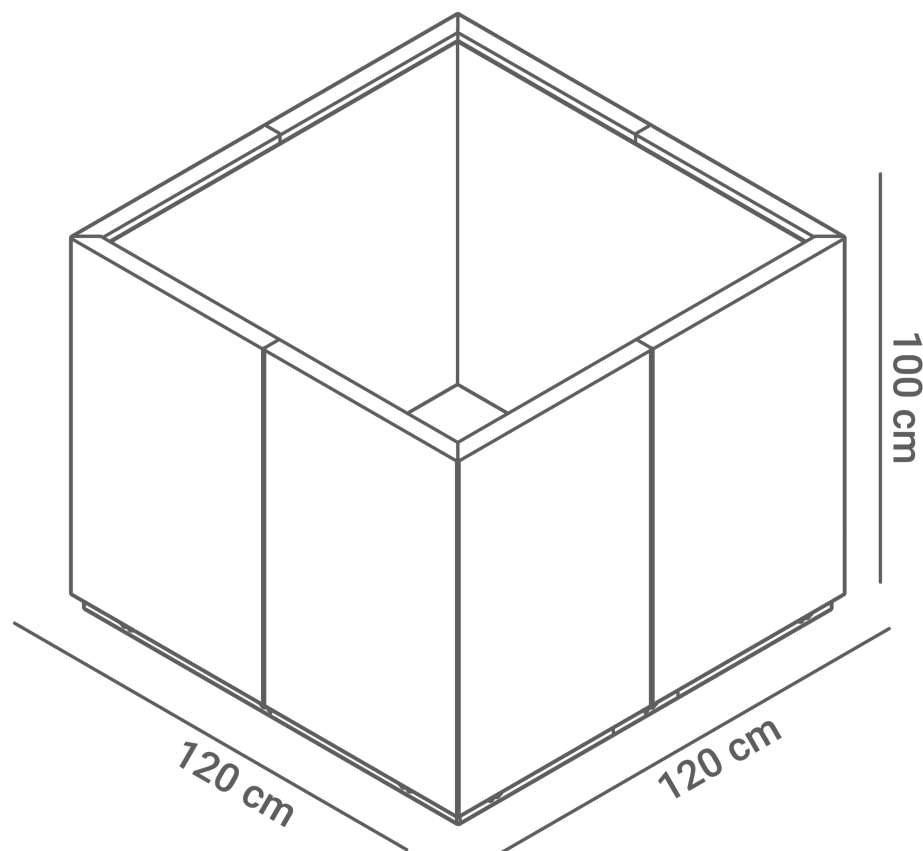
**Način montaže:**

- odvojen

## OPIS

---

Ova žardinjera serije Quadro ima bazu dimenzija 120 cm x 120 cm i visinu od 100 cm, što savršeno odgovara širini klupa 02.476.1 i 02.076.1. Njen modularni dizajn omogućuje kombiniranje s drugim elementima serije Quadro, kao što su klupe, žardinjere i košare, kako bi se stvorili kohezivni i estetski ugodni aranžmani u urbanim prostorima. Konstrukcija žardinjere izrađena je od čelika. Dostupne su sljedeće opcije: - pocinčani ugljični čelik s praškastim premazom u bilo kojoj RAL boji koju odredi kupac, - nehrđajući čelik, koji se odlikuje elegantnim izgledom i otpornošću na vremenske uvjete.



## OPĆI TEHNIČKI PODACI

### Dimenzije:

- širina: 120 cm
- visina: 100 cm
- dubina: 120 cm

### Materijali:

- konstrukcija - nehrđajući čelik ili ugljični čelik, pocinčana i plastificirana

ZANO



*Iwona Żaczek*

Proizvod:  
Tegla za cvijeće Quadro  
Broj kataloga: **06.176.XL**  
Dizajner: Iwona Żaczek

ZANO Mirosław Zarotyński, u skladu sa Zakonom o autorskim i srodnim pravima od 4. veljače 1994. (Journal of Laws 1994. br. 24 točka 83, ispravak: Journal of Laws 1994. br. 43 točka 170), kao i zakonodavstvom Europske unije o zaštiti autorskih prava, uključujući sve direktive i propise EU u vezi s autorskim pravima, zadržava autorska prava na crteže, 3D modele, rendere, grafiku, sadržaj sadržan u ponudama, priloge ponuda i ostale dokumente - njihov sadržaj predstavlja intelektualno vlasništvo ZANO Mirosław Zarotyński; korištenje originalnih ideja, rješenja, kopiranje i distribucija fotografija, grafičkih fragmenata i opisnih tekstova u komercijalne svrhe, bez dopuštenja autora - ZANO Mirosław Zarotyński - zabranjeno je i predstavlja kršenje autorskih prava te podliježe kaznama.