

OPCIJE

Dizajn:

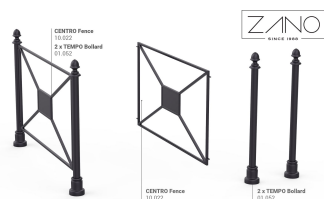
- ugljični čelik (s235Jr)

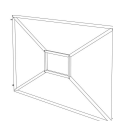
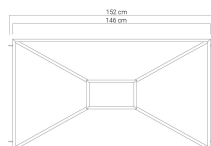
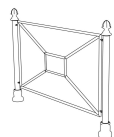
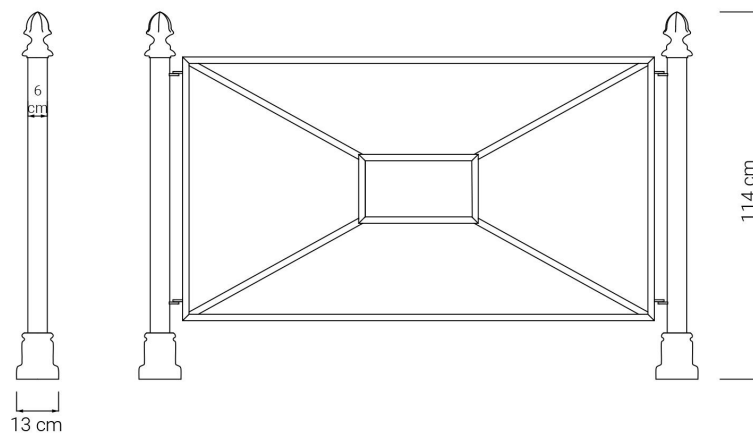
Način montaže:

- do pošte

OPIS

Klasična ograda, izrađena od crnog čelika i pričvršćena na stupove čeličnim stezaljkama. Model Centro 10.022 izrađen je od crnog čelika, ali je idealan za ukrasne stupove od lijevanog željeza. Sve je to zahvaljujući retro seriji kojoj ova ograda pripada. Njena jednostavnost i bezvremenski karakter čine je idealnom za ograđivanje parkova i privatnih posjeda.





OPĆI TEHNIČKI PODACI

Dimenzije:

- dubina: 6 cm
- ukupna širina: 173 cm
- širina raspona: 146 cm
- dubina (baza stupa): 13 cm
- ukupna visina: 114 cm

Materijali:

- ugljični čelik

ZANO



Proizvod: Ograda Centro
Broj kataloga: 10.022
Dizajner: Tomasz Szpytma

ZANO Miroslaw Zarotyński, u skladu sa Zakonom o autorskim i srodnim pravima od 4. veljače 1994. (Journal of Laws 1994. br. 24 točka 83, ispravak: Journal of Laws 1994. br. 43 točka 170), kao i zakonodavstvom Europske unije o zaštiti autorskih prava, uključujući sve direktive i propise EU u vezi s autorskim pravima, zadržava autorska prava na crteže, 3D modele, rendere, grafiku, sadržaj sadržan u ponudama, priloge ponuda i ostale dokumente - njihov sadržaj predstavlja intelektualno vlasništvo ZANO Miroslaw Zarotyński; korištenje originalnih ideja, rješenja, kopiranje i distribucija fotografija, grafičkih fragmenata i opisnih tekstova u komercijalne svrhe, bez dopuštenja autora - ZANO Miroslaw Zarotyński - zabranjeno je i predstavlja kršenje autorskih prava te podliježe kaznama.