



OPCIJE

Dizajn:

- ugljični čelik (s235Jr)

Način montaže:

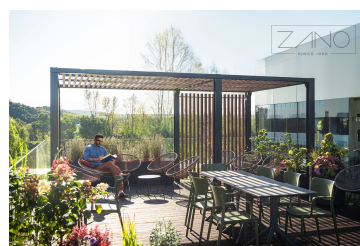
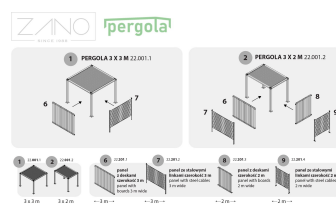
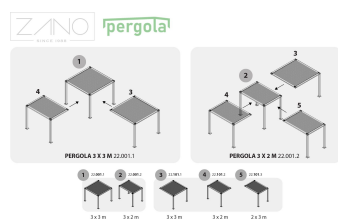
- pričvrstiti vijkom

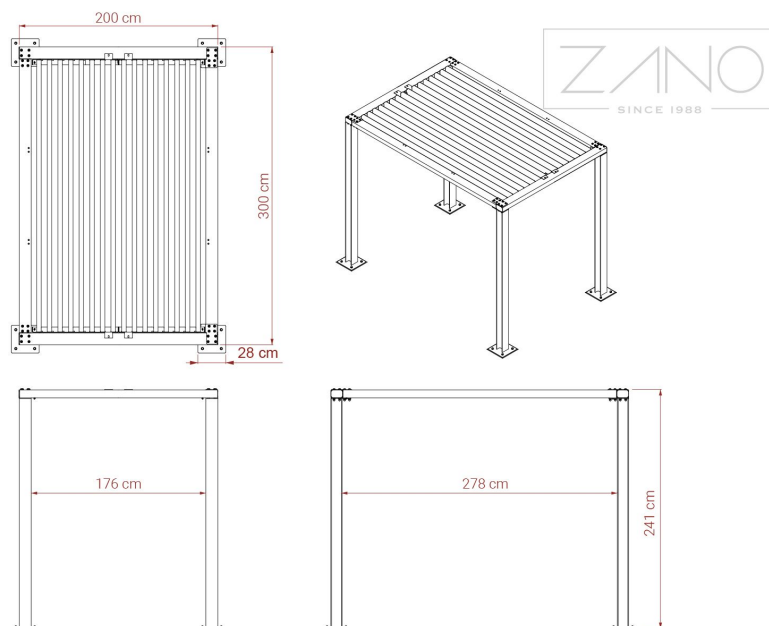
Krov pergole:

- Europsko meko drvo
- tvrdo drvo europskog porijekla
- nauljeno egzotično drvo
- vrhunsko egzotično drvo

OPIS

Pergola je dekorativna vrtna konstrukcija koja se sastoji od izdržljivog čeličnog okvira i horizontalnih greda, s mogućnošću dodavanja zidova sa čeličnim sajlama za biljke penjačice. Idealna je za stvaranje zasjenjenog vanjskog prostora, a istovremeno dodaje estetsku privlačnost vrtu, parku ili terasi. Naša Pergola nudi zaštitu od sunca, poboljšavajući funkcionalnost vanjskih prostora u domovima, uređima te urbanim i parkovnim prostorima. Konstrukcija pergole je savijena, zavarena i pričvršćena vijcima od I-greda dimenzija 120 x 114 mm i pravokutnih profila dimenzija 120 x 80 mm izrađenih od ugljičnog čelika S235Jr, pocinčanih i plastificiranih prema RAL paleti. Krov pergole izrađen je od 17 dasaka dimenzija 45 x 70 x 2740 mm. Drvo je ili europsko meko drvo, impregnirano i lakirano dva puta, ili egzotično tvrdo drvo, impregnirano i nauljeno dva puta. Bočne stijenke pergole mogu se dodatno završiti daskama ili čeličnim sajlama.





OPĆI TEHNIČKI PODACI

Dimenzije:

- širina: 300 cm
- visina: 241 cm
- dubina: 200 cm

Materijali:

- drvo: europsko meko drvo ili egzotično drvo
- ugljični čelik, pocinčan, obojan u RAL boju

ZANO



Iwona Żaczek

Proizvod: Pergola 3 x 2 m
 Broj kataloga: 22.001.2
 Dizajner: Iwona Żaczek

ZANO Mirosław Zarotyński, u skladu sa Zakonom o autorskim i srodnim pravima od 4. veljače 1994. (Journal of Laws 1994. br. 24 točka 83, ispravak: Journal of Laws 1994. br. 43 točka 170), kao i zakonodavstvom Europske unije o zaštiti autorskih prava, uključujući sve direktive i propise EU u vezi s autorskim pravima, zadržava autorska prava na crteže, 3D modele, rendere, grafiku, sadržaj sadržan u ponudama, priloge ponuda i ostale dokumente - njihov sadržaj predstavlja intelektualno vlasništvo ZANO Mirosław Zarotyński; korištenje originalnih ideja, rješenja, kopiranje i distribucija fotografija, grafičkih fragmenata i opisnih tekstova u komercijalne svrhe, bez dopuštenja autora - ZANO Mirosław Zarotyński - zabranjeno je i predstavlja kršenje autorskih prava te podliježe kaznama.

NAPOMENA: Crteži ne odražavaju stvarne dimenzije temelja. To su samo primjeri montažnih dijagrama koji uzimaju u obzir vrstu sidrenja i osnovni materijal na koji će se namještaj pričvrstiti.

Veličina temelja ovisi o lokalnim uvjetima temeljenja.



UGRADNJA NA POPLOČAVANJE S TEMELJEM

Opis sklopa

1. ZANO proizvod
2. Ekspanzijski vijak/brza montaža ili kemijsko sidro
3. Kameno popločavanje / betonsko popločavanje / kamene ploče / betonske ploče
4. Pješčani sloj (cca. 2 - 4 cm)
5. Podkonstrukcija od kamenog agregata
6. Betonski temelj klase C16/20 (gornja betonska površina 10 cm ispod površine kolnika)
7. Lokalno zemljište



UGRADNJA NA PLOČNIK

Opis sklopa

1. ZANO proizvod
2. Ekspanzijski vijak/brza montaža ili kemijsko sidro
3. Kameno popločavanje / betonsko popločavanje / kamene ploče / betonske ploče
4. Pješčani sloj (cca. 2 - 4 cm)
5. Podkonstrukcija od kamenog agregata
6. Lokalno zemljište



UGRADNJA BETONA/ASFALTA

Opis sklopa

1. ZANO proizvod
2. Ekspanzijski vijak/brza montaža ili kemijsko sidro
3. Fiksna, nepomična površina, npr. beton ili asfalt
4. Betonski temelj klase C16/20 (gornja betonska površina 10 cm ispod površine kolnika)
5. Podkonstrukcija od kamenog agregata
6. Pješčani sloj (cca. 2 - 4 cm)
7. Lokalno zemljište



UGRADNJA NA BETONSKI TEMELJ

Opis sklopa

1. ZANO proizvod
2. Ekspanzijski vijak/brza montaža ili kemijsko sidro
3. Betonski temelj klase C16/20 (gornja betonska površina 10 cm ispod površine kolnika)
4. Lokalno zemljište