

## OPCIJE

---

**Dizajn:**

- ugljični čelik (s235Jr)
- nehrđajući čelik (Aisi 304)

**Spis:**

- Europsko meko drvo
- tvrdo drvo europskog porijekla
- nauljeno egzotično drvo
- vrhunsko egzotično drvo
- eco plank

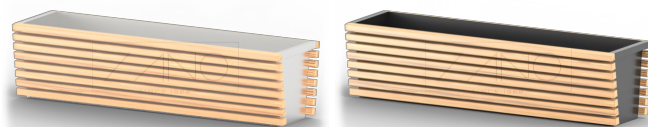
**Način montaže:**

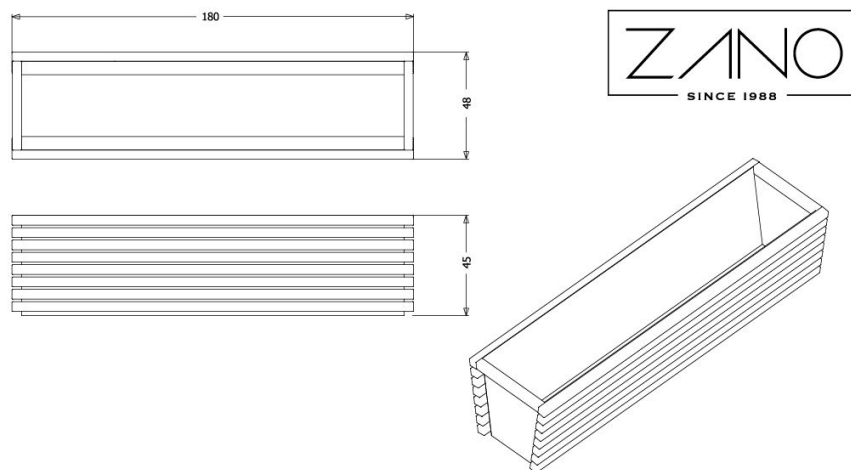
- odvojen
- pričvrstiti vijkom

## OPIS

---

Linija žardinjera Flash ističe se od ostalih modela svojim prepoznatljivim izgledom i oblikom – otvorena, obrnuta krnja piramida. Glavna jezgra modela je čelična konstrukcija uravnotežena na obje uzdužne bočne stijenke drvenim letvicama, kojih ukupno ima 16. Daske se ne dodiruju, što dodaje lakoću dizajnu proizvoda i stvara dodatni prostor. Gornji dio kraćih bočnih stijenki žardinjere bez drvenog pokrova ima valjani limeni element, što olakšava hvatanje i pomicanje žardinjere. Dno žardinjere ima rupe. Visina svih žardinjera je standardizirana, kao i njihova širina. Dizajnirane su četiri različite duljine. Koristi se nehrđajući čelik ili konstrukcijski čelik.





wartości podane są w centymetrach

## OPĆI TEHNIČKI PODACI

### Dimenzije:

- širina: 180 cm
- visina: 45 cm
- dubina: 48 cm

### Vaga:

- Europsko meko drvo: 55 kg
- tvrdo drvo europskog porijekla: 78 kg
- eco plank: 76 kg

### Kapacitet:

- kapacitet: 247 l

### Materijali:

- nehrđajući ili ugljični čelik
- Europsko ili egzotično drvo

ZANO



*M. Welmiński*

Proizvod:  
Tegla za cvijeće Flash  
Broj kataloga: **06.025.XL**  
Dizajner:  
Mateusz Welmiński

ZANO Miroslaw Zarotyński, u skladu sa Zakonom o autorskim i srodnim pravima od 4. veljače 1994. (Journal of Laws 1994. br. 24 točka 83, ispravak: Journal of Laws 1994. br. 43 točka 170), kao i zakonodavstvom Europske unije o zaštiti autorskih prava, uključujući sve direktive i propise EU u vezi s autorskim pravima, zadržava autorska prava na crteže, 3D modele, rendere, grafiku, sadržaj sadržan u ponudama, priloge ponuda i ostale dokumente - njihov sadržaj predstavlja intelektualno vlasništvo ZANO Miroslaw Zarotyński; korištenje originalnih ideja, rješenja, kopiranje i distribucija fotografija, grafičkih fragmenata i opisnih tekstova u komercijalne svrhe, bez dopuštenja autora - ZANO Miroslaw Zarotyński - zabranjeno je i predstavlja kršenje autorskih prava te podliježe kaznama.

**NAPOMENA:** Crteži ne odražavaju stvarne dimenzije temelja. To su samo primjeri montažnih dijagrama koji uzimaju u obzir vrstu sidrenja i osnovni materijal na koji će se namještaj pričvrstiti.

Veličina temelja ovisi o lokalnim uvjetima temeljenja.



### UGRADNJA NA POPLOČAVANJE S TEMELJEM

#### Opis sklopa

1. ZANO proizvod
2. Ekspanzijski vijak/brza montaža ili kemijsko sidro
3. Kameno popločavanje / betonsko popločavanje / kamene ploče / betonske ploče
4. Pješčani sloj (cca. 2 - 4 cm)
5. Podkonstrukcija od kamenog agregata
6. Betonski temelj klase C16/20 (gornja betonska površina 10 cm ispod površine kolnika)
7. Lokalno zemljište



### UGRADNJA NA PLOČNIK

#### Opis sklopa

1. ZANO proizvod
2. Ekspanzijski vijak/brza montaža ili kemijsko sidro
3. Kameno popločavanje / betonsko popločavanje / kamene ploče / betonske ploče
4. Pješčani sloj (cca. 2 - 4 cm)
5. Podkonstrukcija od kamenog agregata
6. Lokalno zemljište



### UGRADNJA BETONA/ASFALTA

#### Opis sklopa

1. ZANO proizvod
2. Ekspanzijski vijak/brza montaža ili kemijsko sidro
3. Fiksna, nepomična površina, npr. beton ili asfalt
4. Betonski temelj klase C16/20 (gornja betonska površina 10 cm ispod površine kolnika)
5. Podkonstrukcija od kamenog agregata
6. Pješčani sloj (cca. 2 - 4 cm)
7. Lokalno zemljište



### UGRADNJA NA BETONSKI TEMELJ

#### Opis sklopa

1. ZANO proizvod
2. Ekspanzijski vijak/brza montaža ili kemijsko sidro
3. Betonski temelj klase C16/20 (gornja betonska površina 10 cm ispod površine kolnika)
4. Lokalno zemljište