



OPCIJE

Dizajn:

- ugljični čelik (s235Jr)
- nehrđajući čelik (Aisi 304)

Sjedalo:

- Europsko meko drvo
- nauljeno egzotično drvo
- tvrdo drvo europskog porijekla
- vrhunsko egzotično drvo

Način montaže:

- pričvrstiti vijkom

Dodatna tablica:

- nedostatak
- lijevo

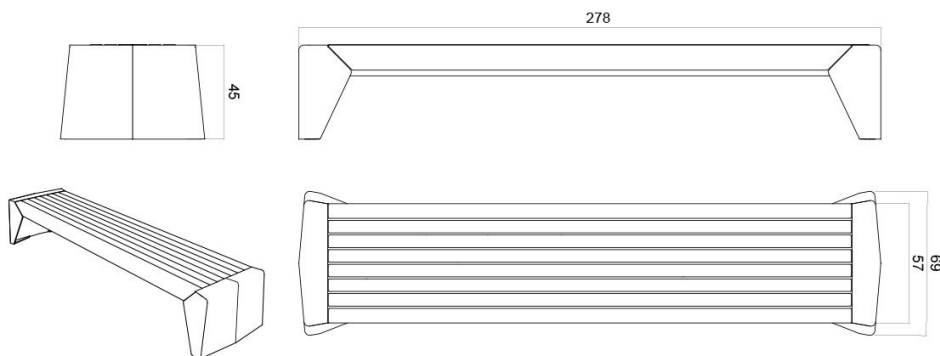
Dodatni nosač za bicikle:

- nedostatak
- lijevo
- pravo
- dvije strane

OPIS

Gradska klupa Photon 02.409.1 je varijanta solarne klupe bez fotonaponskih panela i multimedijских modula. Konstrukcija je izrađena od pocinčanog i praškasto obojenog ugljičnog čelika ili opcionalno od nehrđajućeg čelika. Drveni elementi izrađeni su od lakiranog europskog mekog drva ili opcionalno nauljenog egzotičnog drva. Klupa je savršena za unutarnje prostore poput trgovačkih centara, umjetničkih galerija, željezničkih kolodvora i zračnih luka. Također dobro funkcionira na otvorenom: u vrtovima, na ulicama, šetnicama, parkovima i drugim javnim prostorima.





OPĆI TEHNIČKI PODACI

Dimenzije:

- širina: 278 cm
- visina: 45 cm
- dubina: 69 cm

Vaga:

- Europsko meko drvo: 125 kg
- nauljeno egzotično drvo: 138 kg
- tvrdo drvo europskog porijekla: 153 kg

Materijali:

- drvo: europsko meko drvo ili egzotično
- čelik: ugljični ili nehrđajući čelik

ZANO



Filip Babiarz

Proizvod: Klupa Photon
Broj kataloga: **02.409.1**
Dizajner: Filip Babiarz

ZANO Mirosław Zarotyński, u skladu sa Zakonom o autorskim i srodnim pravima od 4. veljače 1994. (Journal of Laws 1994. br. 24 točka 83, ispravak: Journal of Laws 1994. br. 43 točka 170), kao i zakonodavstvom Europske unije o zaštiti autorskih prava, uključujući sve direktive i propise EU u vezi s autorskim pravima, zadržava autorska prava na crteže, 3D modele, rendere, grafiku, sadržaj sadržan u ponudama, priloge ponuda i ostale dokumente - njihov sadržaj predstavlja intelektualno vlasništvo ZANO Mirosław Zarotyński; korištenje originalnih ideja, rješenja, kopiranje i distribucija fotografija, grafičkih fragmenata i opisnih tekstova u komercijalne svrhe, bez dopuštenja autora - ZANO Mirosław Zarotyński - zabranjeno je i predstavlja kršenje autorskih prava te podliježe kaznama.

NAPOMENA: Crteži ne odražavaju stvarne dimenzije temelja. To su samo primjeri montažnih dijagrama koji uzimaju u obzir vrstu sidrenja i osnovni materijal na koji će se namještaj pričvrstiti.

Veličina temelja ovisi o lokalnim uvjetima temeljenja.



UGRADNJA NA POPLOČAVANJE S TEMELJEM

Opis sklopa

1. ZANO proizvod
2. Ekspanzijski vijak/brza montaža ili kemijsko sidro
3. Kameno popločavanje / betonsko popločavanje / kamene ploče / betonske ploče
4. Pješčani sloj (cca. 2 - 4 cm)
5. Podkonstrukcija od kamenog agregata
6. Betonski temelj klase C16/20 (gornja betonska površina 10 cm ispod površine kolnika)
7. Lokalno zemljište



UGRADNJA NA PLOČNIK

Opis sklopa

1. ZANO proizvod
2. Ekspanzijski vijak/brza montaža ili kemijsko sidro
3. Kameno popločavanje / betonsko popločavanje / kamene ploče / betonske ploče
4. Pješčani sloj (cca. 2 - 4 cm)
5. Podkonstrukcija od kamenog agregata
6. Lokalno zemljište



UGRADNJA BETONA/ASFALTA

Opis sklopa

1. ZANO proizvod
2. Ekspanzijski vijak/brza montaža ili kemijsko sidro
3. Fiksna, nepomična površina, npr. beton ili asfalt
4. Betonski temelj klase C16/20 (gornja betonska površina 10 cm ispod površine kolnika)
5. Podkonstrukcija od kamenog agregata
6. Pješčani sloj (cca. 2 - 4 cm)
7. Lokalno zemljište



UGRADNJA NA BETONSKI TEMELJ

Opis sklopa

1. ZANO proizvod
2. Ekspanzijski vijak/brza montaža ili kemijsko sidro
3. Betonski temelj klase C16/20 (gornja betonska površina 10 cm ispod površine kolnika)
4. Lokalno zemljište