



## OPCIJE

### Dizajn:

- ugljični čelik (s235Jr)
- nehrđajući čelik (Aisi 304)

### Način montaže:

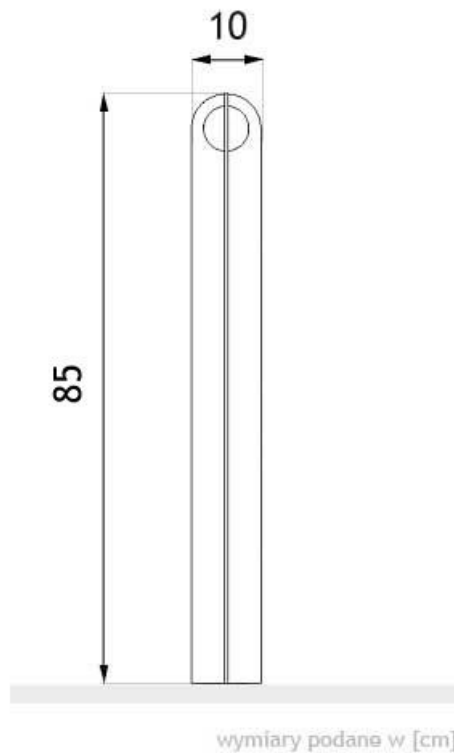
- za betoniranje

### Nosači za montažu ograde:

- jednostran
- dvostrani
- nedostatak

## OPIS

Stupić 01.081 je dizajn iz serije Modern, vrlo originalnog, modernog stila. Izrađen je od nehrđajućeg čelika ili crnog čeličnog lima. Dizajn ovog stupića sastoji se od dva ukrštena lima čeličnog lima sa posebno izrezanim, ukrasnim rupama u gornjem dijelu. Cijeli stupić okrunjen je jedinstvenim zaobljenim krajem. Ugradnja stupića 01.081 postiže se ugradnjom u betonski temelj. Model 01.081 poboljšat će moderni karakter svakog urbanog prostora.



## OPĆI TEHNIČKI PODACI

### Dimenzije:

- širina: 10 cm
- visina od tla: 85 cm
- visina s dijelom sidra: 125 cm

### Materijali:

- ugljični čelik ili nehrđajući čelik

ZANO



*M. Welmiński*

Proizvod: Objava Cross  
 Broj kataloga: **01.081**  
 Dizajner:  
 Mateusz Welmiński

ZANO Miroslaw Zarotyński, u skladu sa Zakonom o autorskim i srodnim pravima od 4. veljače 1994. (Journal of Laws 1994. br. 24 točka 83, ispravak: Journal of Laws 1994. br. 43 točka 170), kao i zakonodavstvom Europske unije o zaštiti autorskih prava, uključujući sve direktive i propise EU u vezi s autorskim pravima, zadržava autorska prava na crteže, 3D modele, rendere, grafiku, sadržaj sadržan u ponudama, priloge ponuda i ostale dokumente - njihov sadržaj predstavlja intelektualno vlasništvo ZANO Miroslaw Zarotyński; korištenje originalnih ideja, rješenja, kopiranje i distribucija fotografija, grafičkih fragmenata i opisnih tekstova u komercijalne svrhe, bez dopuštenja autora - ZANO Miroslaw Zarotyński - zabranjeno je i predstavlja kršenje autorskih prava te podliježe kaznama.

**NAPOMENA:** Crteži ne odražavaju stvarne dimenzije temelja. To su samo primjeri montažnih dijagrama koji uzimaju u obzir vrstu sidrenja i osnovni materijal na koji će se namještaj pričvrstiti.

Veličina temelja ovisi o lokalnim uvjetima temeljenja.



### UGRADNJA NA PLOČNIK S TEMELJIMA

#### Opis sklopa

1. ZANO proizvod
2. Kameno popločavanje / betonsko popločavanje / kamene ploče / betonske ploče
3. Pješčani sloj (cca. 2 - 4 cm)
4. Betonski temelj klase C16/20 (gornja betonska površina 10 cm ispod površine kolnika)
5. Lokalno zemljište
6. Lokalno zemljište



### UGRADNJA NA BETONSKI TEMELJ

#### Opis sklopa

1. ZANO proizvod
2. Betonski temelj klase C16/20 (gornja betonska površina 10 cm ispod površine kolnika)
3. Lokalno zemljište



### UGRADNJA NA BETONSKI TEMELJ

#### Opis sklopa

1. ZANO proizvod
2. Fiksna, nepomična površina, npr. beton ili asfalt
3. Betonski temelj klase C16/20 (gornja betonska površina 10 cm ispod površine kolnika)
4. Podkonstrukcija od kamenog agregata
5. Pješčani sloj (cca. 2 - 4 cm)
6. Lokalno zemljište