



## OPCIJE

### Dizajn:

- lijevano željezo

### Sjedalo:

- Europsko meko drvo
- nauljeno egzotično drvo
- tvrdo drvo europskog porijekla
- vrhunsko egzotično drvo

### Način montaže:

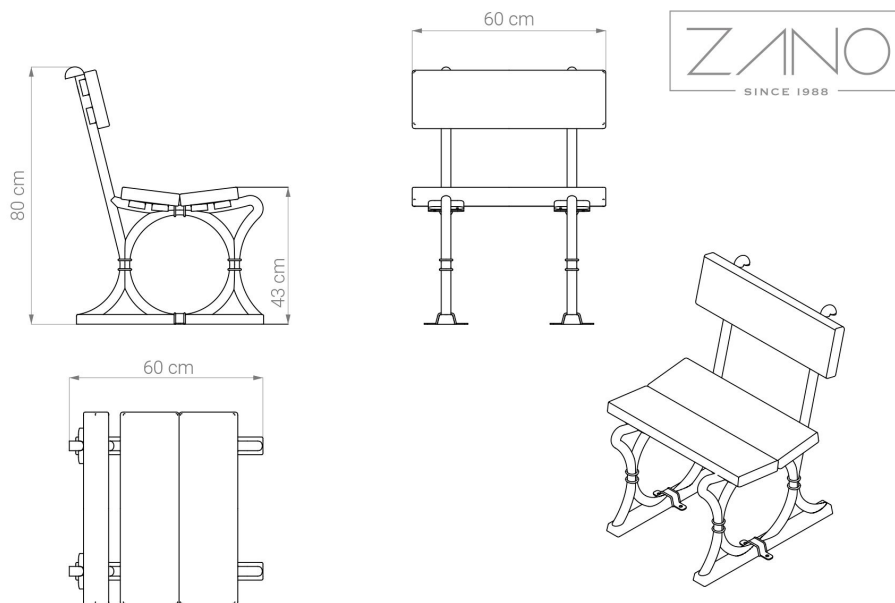
- pričvrstiti vijkom

## OPIS

Sjedalo s naslonom iz linije namještaja Warszawskie. Dizajnirano za uparivanje s **Varšavski stol**, što stvara idealno rješenje za ugostiteljske objekte, restorane, kafiće, vrtove i parkove. U osnovnoj verziji, ovaj komad namještaja pričvršćen je za tlo pomoću ekspanzijskih vijaka postavljenih u betonski temelj. Po želji, komad može biti samostojeći.

Konstrukcija od lijevanog željeza u kombinaciji s drvenim daskama. Odljevci od lijevanog željeza debljine 30 mm, praškasto obojeni prema [RAL palete](#).

Klupa izrađena od dvije drvene daske dimenzija 180 x 38 x 600 mm. Naslon izrađen od jedne daske dimenzija 78 x 182 x 600 mm. [Drvo](#) Možete birati između europskog mekog drva impregniranog i lakiranog dva puta ili egzotičnog drva impregniranog i nauljenog dva puta.



## OPĆI TEHNIČKI PODACI

### Dimenzije:

- širina: 60 cm
- dubina: 66 cm
- ukupna visina: 81 cm
- visina sjedala: 43 cm

### Materijali:

- lijevano željezo
- drvo: europsko meko drvo ili egzotično

ZANO



*Iwona Żaczek*

Proizvod: Old town fotelja  
Broj kataloga: **02.670**  
Dizajner: Iwona Żaczek

ZANO Mirosław Zarotyński, u skladu sa Zakonom o autorskim i srodnim pravima od 4. veljače 1994. (Journal of Laws 1994. br. 24 točka 83, ispravak: Journal of Laws 1994. br. 43 točka 170), kao i zakonodavstvom Europske unije o zaštiti autorskih prava, uključujući sve direktive i propise EU u vezi s autorskim pravima, zadržava autorska prava na crteže, 3D modele, rendere, grafiku, sadržaj sadržan u ponudama, priloge ponuda i ostale dokumente - njihov sadržaj predstavlja intelektualno vlasništvo ZANO Mirosław Zarotyński; korištenje originalnih ideja, rješenja, kopiranje i distribucija fotografija, grafičkih fragmenata i opisnih tekstova u komercijalne svrhe, bez dopuštenja autora - ZANO Mirosław Zarotyński - zabranjeno je i predstavlja kršenje autorskih prava te podliježe kaznama.

**NAPOMENA:** Crteži ne odražavaju stvarne dimenzije temelja. To su samo primjeri montažnih dijagrama koji uzimaju u obzir vrstu sidrenja i osnovni materijal na koji će se namještaj pričvrstiti.

Veličina temelja ovisi o lokalnim uvjetima temeljenja.



### UGRADNJA NA POPLOČAVANJE S TEMELJEM

#### Opis sklopa

1. ZANO proizvod
2. Ekspanzijski vijak/brza montaža ili kemijsko sidro
3. Kameno popločavanje / betonsko popločavanje / kamene ploče / betonske ploče
4. Pješčani sloj (cca. 2 - 4 cm)
5. Podkonstrukcija od kamenog agregata
6. Betonski temelj klase C16/20 (gornja betonska površina 10 cm ispod površine kolnika)
7. Lokalno zemljište



### UGRADNJA NA PLOČNIK

#### Opis sklopa

1. ZANO proizvod
2. Ekspanzijski vijak/brza montaža ili kemijsko sidro
3. Kameno popločavanje / betonsko popločavanje / kamene ploče / betonske ploče
4. Pješčani sloj (cca. 2 - 4 cm)
5. Podkonstrukcija od kamenog agregata
6. Lokalno zemljište



### UGRADNJA BETONA/ASFALTA

#### Opis sklopa

1. ZANO proizvod
2. Ekspanzijski vijak/brza montaža ili kemijsko sidro
3. Fiksna, nepomična površina, npr. beton ili asfalt
4. Betonski temelj klase C16/20 (gornja betonska površina 10 cm ispod površine kolnika)
5. Podkonstrukcija od kamenog agregata
6. Pješčani sloj (cca. 2 - 4 cm)
7. Lokalno zemljište



### UGRADNJA NA BETONSKI TEMELJ

#### Opis sklopa

1. ZANO proizvod
2. Ekspanzijski vijak/brza montaža ili kemijsko sidro
3. Betonski temelj klase C16/20 (gornja betonska površina 10 cm ispod površine kolnika)
4. Lokalno zemljište