



OPCIJE

Dizajn:

- ugljični čelik (s235Jr)
- nehrđajući čelik (Aisi 304)

Spis:

- Europsko meko drvo
- tvrdo drvo europskog porijekla
- nauljeno egzotično drvo
- vrhunsko egzotično drvo
- HPL ploča

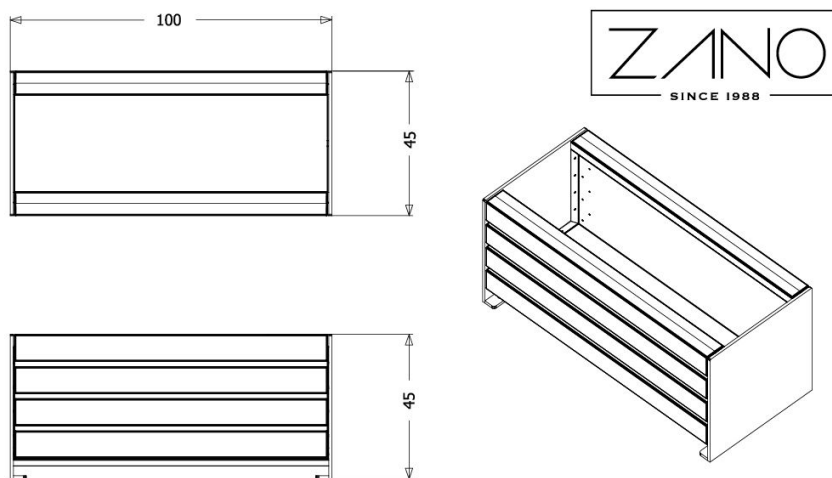
OPIS

Linija žardinjera Simple je set od četiri žardinjere različitih veličina, od S do XL. Simple ima jednostavan, dvostrani dizajn koji, ovisno o rasporedu, oduševljava drvom ili čelikom. Model Simple dobro funkcionira u modernim urbanim prostorima kao pojedinačni element ili kao set. Glatke čelične površine susreću se s jednostavnim, ali prepoznatljivim oplatama. Simple predstavlja savršenu kombinaciju materijala s različitim strukturama, koje se kombiniraju kako bi stvorile savršen oblik. Raznolikost materijala i boja drva i čelika stvara mnoge mogućnosti. Čelična konstrukcija je vrlo stabilna i ne zahtijeva dodatno pričvršćivanje, ali se također može trajno montirati na tlo.

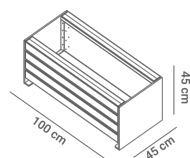


ZANO
GRADSKI NAMJEŠTAJ





wartości podane są w centymetrach



OPĆI TEHNIČKI PODACI

Dimenzije:

- širina: 100 cm
- visina: 45 cm
- dubina: 45 cm

Vaga:

- 87 kg

Materijali:

- smrekovino drvo: [boje laka](#)
- egzotično drvo: [prirodne boje](#)
- ugljični čelik: [RAL boje](#)

ZANO



M. Welmiński

Proizvod:
Tegla za cvijeće Simple
Broj kataloga: **06.040.M**
Dizajner:
Mateusz Welmiński

ZANO Mirosław Zarotyński, u skladu sa Zakonom o autorskim i srodnim pravima od 4. veljače 1994. (Journal of Laws 1994. br. 24 točka 83, ispravak: Journal of Laws 1994. br. 43 točka 170), kao i zakonodavstvom Europske unije o zaštiti autorskih prava, uključujući sve direktive i propise EU u vezi s autorskim pravima, zadržava autorska prava na crteže, 3D modele, rendere, grafiku, sadržaj sadržan u ponudama, priloge ponuda i ostale dokumente - njihov sadržaj predstavlja intelektualno vlasništvo ZANO Mirosław Zarotyński; korištenje originalnih ideja, rješenja, kopiranje i distribucija fotografija, grafičkih fragmenata i opisnih tekstova u komercijalne svrhe, bez dopuštenja autora - ZANO Mirosław Zarotyński - zabranjeno je i predstavlja kršenje autorskih prava te podliježe kaznama.