

OPCIJE

Dizajn:

- ugljični čelik (s235Jr)
- nehrđajući čelik (Aisi 304)

Sjedalo:

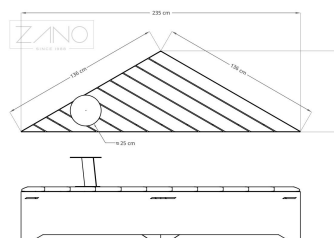
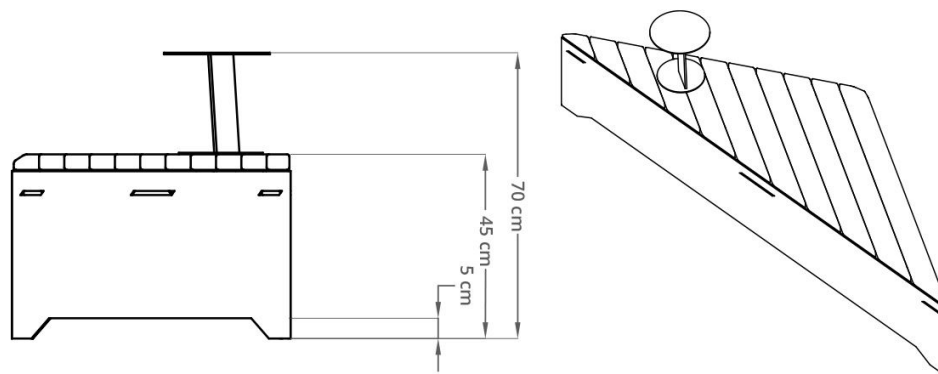
- Europsko meko drvo
- nauljeno egzotično drvo
- tvrdo drvo europskog porijekla
- vrhunsko egzotično drvo

Način montaže:

- pričvrstiti vijkom

OPIS

Klupe iz linije Origami zadovoljavaju zahtjevne uvjete suvremene urbane arhitekture. Modularnost i originalan dizajn nadopunjeni su izborom različitih visina dizajniranih elemenata. Stvaranje kompozicija s elementima iz linije Origami, koje uključuju žardinjere i klupe, omogućuje raspored različitih oblika na temelju jednakokračnog trokuta. Kombiniranjem ovih značajki pruža se širok raspon jedinstvenih prostora, zanimljivih, jednostavnih za korištenje i estetski iznenađujućih. Kombiniranjem modula možete stvoriti mali štand ili izduženu platformu s različitim razinama i zelenilom. Također se možete odlučiti za klasičnu klupu s udobnim naslonom, koja je također uključena u ovu liniju. Niz dodatnih elemenata omogućuje pričvršćivanje izdržljivih stolova, a dostupni su i moduli dizajnirani za spajanje USB priključaka i utičnica od 230 V.



OPĆI TEHNIČKI PODACI

Dimenzije:

- visina: 45 cm
- dubina: 68 cm
- duljina dulje stranice: 235 cm
- duljina kraće stranice: 136 cm
- visina stola: 25 cm
- promjer stola: 25 cm

Materijali:

- konstrukcija - nehrđajući čelik ili ugljični čelik

ZANO



Filip Babiarz

Proizvod: Klupa Origami
Broj kataloga: **02.460.5**
Dizajner: Filip Babiarz

ZANO Miroslaw Zarotyński, u skladu sa Zakonom o autorskim i srodnim pravima od 4. veljače 1994. (Journal of Laws 1994. br. 24 točka 83, ispravak: Journal of Laws 1994. br. 43 točka 170), kao i zakonodavstvom Europske unije o zaštiti autorskih prava, uključujući sve direktive i propise EU u vezi s autorskim pravima, zadržava autorska prava na crteže, 3D modele, rendere, grafiku, sadržaj sadržan u ponudama, priloge ponuda i ostale dokumente - njihov sadržaj predstavlja intelektualno vlasništvo ZANO Miroslaw Zarotyński; korištenje originalnih ideja, rješenja, kopiranje i distribucija fotografija, grafičkih fragmenata i opisnih tekstova u komercijalne svrhe, bez dopuštenja autora - ZANO Miroslaw Zarotyński - zabranjeno je i predstavlja kršenje autorskih prava te podliježe kaznama.

NAPOMENA: Crteži ne odražavaju stvarne dimenzije temelja. To su samo primjeri montažnih dijagrama koji uzimaju u obzir vrstu sidrenja i osnovni materijal na koji će se namještaj pričvrstiti.

Veličina temelja ovisi o lokalnim uvjetima temeljenja.



UGRADNJA NA POPLOČAVANJE S TEMELJEM

Opis sklopa

1. ZANO proizvod
2. Ekspanzijski vijak/brza montaža ili kemijsko sidro
3. Kameno popločavanje / betonsko popločavanje / kamene ploče / betonske ploče
4. Pješčani sloj (cca. 2 - 4 cm)
5. Podkonstrukcija od kamenog agregata
6. Betonski temelj klase C16/20 (gornja betonska površina 10 cm ispod površine kolnika)
7. Lokalno zemljište



UGRADNJA NA PLOČNIK

Opis sklopa

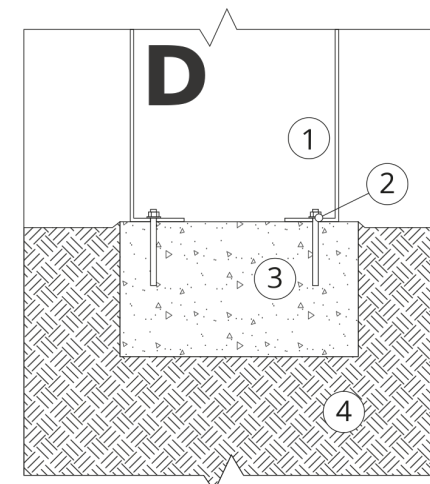
1. ZANO proizvod
2. Ekspanzijski vijak/brza montaža ili kemijsko sidro
3. Kameno popločavanje / betonsko popločavanje / kamene ploče / betonske ploče
4. Pješčani sloj (cca. 2 - 4 cm)
5. Podkonstrukcija od kamenog agregata
6. Lokalno zemljište



UGRADNJA BETONA/ASFALTA

Opis sklopa

1. ZANO proizvod
2. Ekspanzijski vijak/brza montaža ili kemijsko sidro
3. Fiksna, nepomična površina, npr. beton ili asfalt
4. Betonski temelj klase C16/20 (gornja betonska površina 10 cm ispod površine kolnika)
5. Podkonstrukcija od kamenog agregata
6. Pješčani sloj (cca. 2 - 4 cm)
7. Lokalno zemljište



UGRADNJA NA BETONSKI TEMELJ

Opis sklopa

1. ZANO proizvod
2. Ekspanzijski vijak/brza montaža ili kemijsko sidro
3. Betonski temelj klase C16/20 (gornja betonska površina 10 cm ispod površine kolnika)
4. Lokalno zemljište