



## OPCIJE

---

**Dizajn:**

- ugljični čelik (s235Jr)
- nehrđajući čelik (Aisi 304)

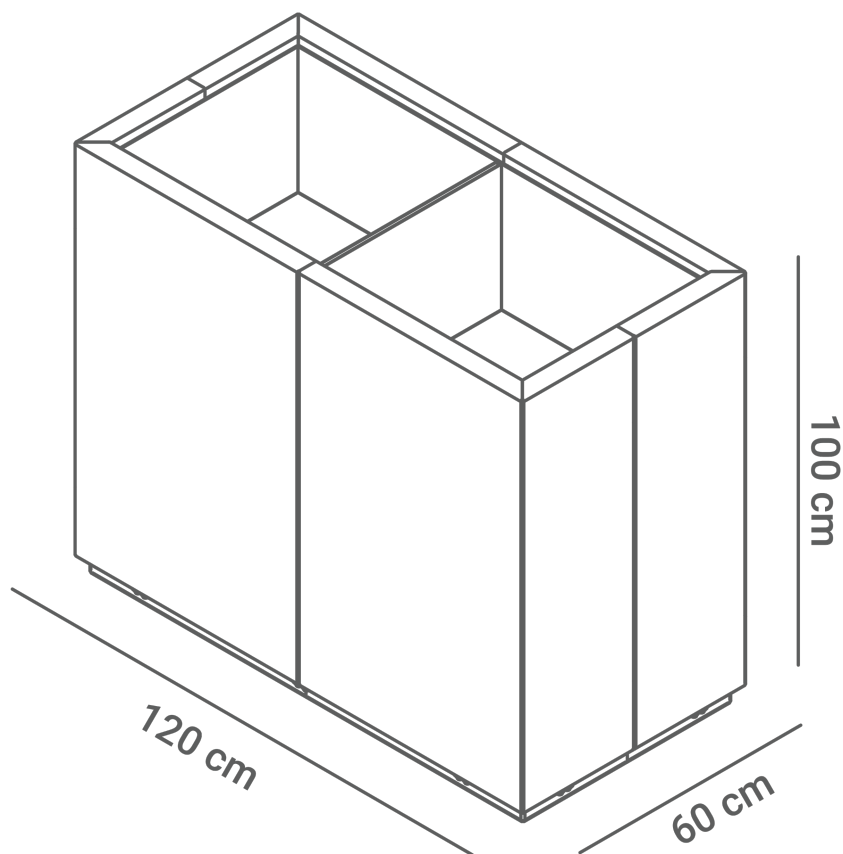
**Način montaže:**

- odvojen
- pričvrstiti vijkom

## OPIS

---

Ova žardinjera serije Quadro široka je 120 cm i visoka 100 cm, što savršeno odgovara širini klupa 02.476.1 i 02.076.1. Njen modularni dizajn omogućuje kombiniranje s drugim elementima serije Quadro, kao što su klupe, žardinjere i košare, kako bi se stvorili kohezivni i estetski ugodni aranžmani u urbanim prostorima. Žarilica je izrađena od čelika. Dostupne su sljedeće opcije: - pocinčani ugljični čelik s praškastim premazom u bilo kojoj RAL boji koju odredi kupac, - nehrđajući čelik, koji se odlikuje elegantnim izgledom i otpornošću na vremenske uvjete.



## OPĆI TEHNIČKI PODACI

### Dimenzije:

- širina: 120 cm
- visina: 100 cm
- dubina: 60 cm

### Materijali:

- konstrukcija - nehrđajući čelik ili ugljični čelik, pocinčana i plastificirana

ZANO



*Iwona Żaczek*

Proizvod:  
Tegla za cvijeće Quadro  
Broj kataloga: **06.176.M**  
Dizajner: Iwona Żaczek

ZANO Mirosław Zarotyński, u skladu sa Zakonom o autorskim i srodnim pravima od 4. veljače 1994. (Journal of Laws 1994. br. 24 točka 83, ispravak: Journal of Laws 1994. br. 43 točka 170), kao i zakonodavstvom Europske unije o zaštiti autorskih prava, uključujući sve direktive i propise EU u vezi s autorskim pravima, zadržava autorska prava na crteže, 3D modele, rendere, grafiku, sadržaj sadržan u ponudama, priloge ponuda i ostale dokumente - njihov sadržaj predstavlja intelektualno vlasništvo ZANO Mirosław Zarotyński; korištenje originalnih ideja, rješenja, kopiranje i distribucija fotografija, grafičkih fragmenata i opisnih tekstova u komercijalne svrhe, bez dopuštenja autora - ZANO Mirosław Zarotyński - zabranjeno je i predstavlja kršenje autorskih prava te podliježe kaznama.

**NAPOMENA:** Crteži ne odražavaju stvarne dimenzije temelja. To su samo primjeri montažnih dijagrama koji uzimaju u obzir vrstu sidrenja i osnovni materijal na koji će se namještaj pričvrstiti.

Veličina temelja ovisi o lokalnim uvjetima temeljenja.



### UGRADNJA NA POPLOČAVANJE S TEMELJEM

#### Opis sklopa

1. ZANO proizvod
2. Ekspanzijski vijak/brza montaža ili kemijsko sidro
3. Kameno popločavanje / betonsko popločavanje / kamene ploče / betonske ploče
4. Pješčani sloj (cca. 2 - 4 cm)
5. Podkonstrukcija od kamenog agregata
6. Betonski temelj klase C16/20 (gornja betonska površina 10 cm ispod površine kolnika)
7. Lokalno zemljište



### UGRADNJA NA PLOČNIK

#### Opis sklopa

1. ZANO proizvod
2. Ekspanzijski vijak/brza montaža ili kemijsko sidro
3. Kameno popločavanje / betonsko popločavanje / kamene ploče / betonske ploče
4. Pješčani sloj (cca. 2 - 4 cm)
5. Podkonstrukcija od kamenog agregata
6. Lokalno zemljište



### UGRADNJA BETONA/ASFALTA

#### Opis sklopa

1. ZANO proizvod
2. Ekspanzijski vijak/brza montaža ili kemijsko sidro
3. Fiksna, nepomična površina, npr. beton ili asfalt
4. Betonski temelj klase C16/20 (gornja betonska površina 10 cm ispod površine kolnika)
5. Podkonstrukcija od kamenog agregata
6. Pješčani sloj (cca. 2 - 4 cm)
7. Lokalno zemljište



### UGRADNJA NA BETONSKI TEMELJ

#### Opis sklopa

1. ZANO proizvod
2. Ekspanzijski vijak/brza montaža ili kemijsko sidro
3. Betonski temelj klase C16/20 (gornja betonska površina 10 cm ispod površine kolnika)
4. Lokalno zemljište