



## OPCIJE

---

**Dizajn:**

- ugljični čelik (s235Jr)

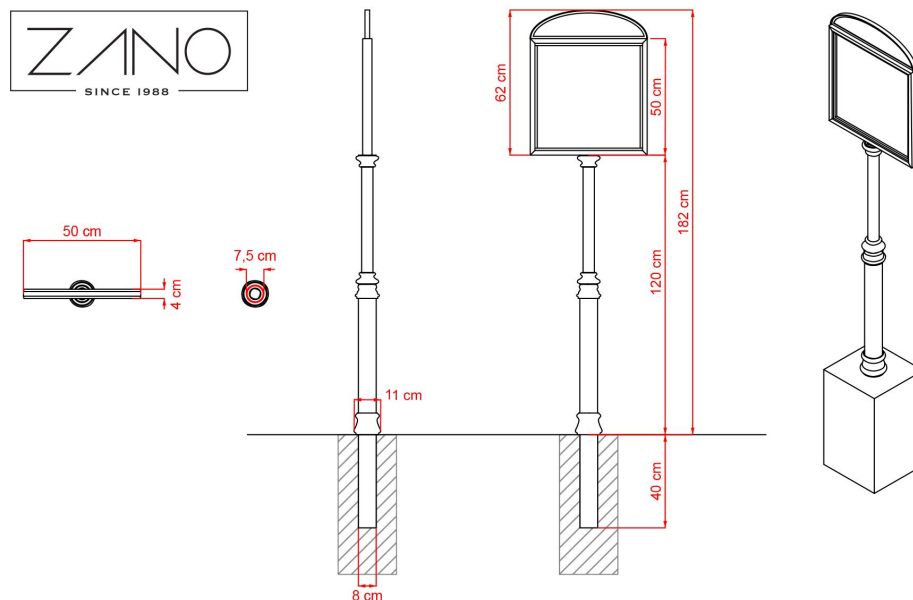
**Način montaže:**

- za betoniranje

## OPIS

---

Informativna ploča 08.037.1 Arcus jedna je od naših Retro ploča. Njena mala informativna površina, u kombinaciji s dizajnom na stupu, čini je idealnom za prikazivanje malih karata, informacija o planinarskim stazama, obližnjim spomenicima ili planovima putovanja. Izrađena je od čeličnih cijevi i lijevanog željeza. Ploče iz ove serije mogu se pronaći u krakovskoj četvrti Kazimierz.



## OPĆI TEHNIČKI PODACI

### Dimenzije:

- širina: 40 cm
- dubina: 8 cm
- visina od tla: 188 cm
- visina s dijelom sidra: 248 cm
- visina za pričvršćivanje vijcima: 203 cm
- dubina s otvorom: 25 cm

### Površina ploče:

- 340 x 400 mm

### Materijali:

- ugljični čelik
- odljevci od željeza

ZANO



Proizvod:  
 Informativna ploča Arcus  
 Broj kataloga: **08.037.1**  
 Dizajner: Tomasz Szpytma

ZANO Mirosław Zarotyński, u skladu sa Zakonom o autorskim i srodnim pravima od 4. veljače 1994. (Journal of Laws 1994. br. 24 točka 83, ispravak: Journal of Laws 1994. br. 43 točka 170), kao i zakonodavstvom Europske unije o zaštiti autorskih prava, uključujući sve direktive i propise EU u vezi s autorskim pravima, zadržava autorska prava na crteže, 3D modele, rendere, grafiku, sadržaj sadržan u ponudama, priloge ponuda i ostale dokumente - njihov sadržaj predstavlja intelektualno vlasništvo ZANO Mirosław Zarotyński; korištenje originalnih ideja, rješenja, kopiranje i distribucija fotografija, grafičkih fragmenata i opisnih tekstova u komercijalne svrhe, bez dopuštenja autora - ZANO Mirosław Zarotyński - zabranjeno je i predstavlja kršenje autorskih prava te podliježe kaznama.

**NAPOMENA:** Crteži ne odražavaju stvarne dimenzije temelja. To su samo primjeri montažnih dijagrama koji uzimaju u obzir vrstu sidrenja i osnovni materijal na koji će se namještaj pričvrstiti.

Veličina temelja ovisi o lokalnim uvjetima temeljenja.



### UGRADNJA NA PLOČNIK S TEMELJIMA

#### Opis sklopa

1. ZANO proizvod
2. Kameno popločavanje / betonsko popločavanje / kamene ploče / betonske ploče
3. Pješčani sloj (cca. 2 - 4 cm)
4. Betonski temelj klase C16/20 (gornja betonska površina 10 cm ispod površine kolnika)
5. Lokalno zemljište
6. Lokalno zemljište



### UGRADNJA NA BETONSKI TEMELJ

#### Opis sklopa

1. ZANO proizvod
2. Betonski temelj klase C16/20 (gornja betonska površina 10 cm ispod površine kolnika)
3. Lokalno zemljište



### UGRADNJA NA BETONSKI TEMELJ

#### Opis sklopa

1. ZANO proizvod
2. Fiksna, nepomična površina, npr. beton ili asfalt
3. Betonski temelj klase C16/20 (gornja betonska površina 10 cm ispod površine kolnika)
4. Podkonstrukcija od kamenog agregata
5. Pješčani sloj (cca. 2 - 4 cm)
6. Lokalno zemljište