



OPCIJE

Dizajn:

- ugljični čelik (s235Jr)
- nehrđajući čelik (Aisi 304)

Način montaže:

- pričvrstiti vijkom

Logo:

- nedostatak
- ugravirano u nehrđajućem čeliku
- izrezano u čeliku
- naljepnica

OPIS

KANGU samoposlužna stanica za popravak bicikala namijenjena je za ad hoc popravke i podešavanja bicikala od strane samog korisnika, koristeći strukturu stanice kao bazu i alate uključene u opremu.

Model 18.004.3 ima ugrađenu podnu pumpu s manometrom i dodatnim stalkom za bicikle.

Zavarena konstrukcija izrađena od čeličnih limova **debljine 5 mm** osigurava **stabilnost i trajnost** proizvoda.

KANGU se može izraditi u dvije varijante:

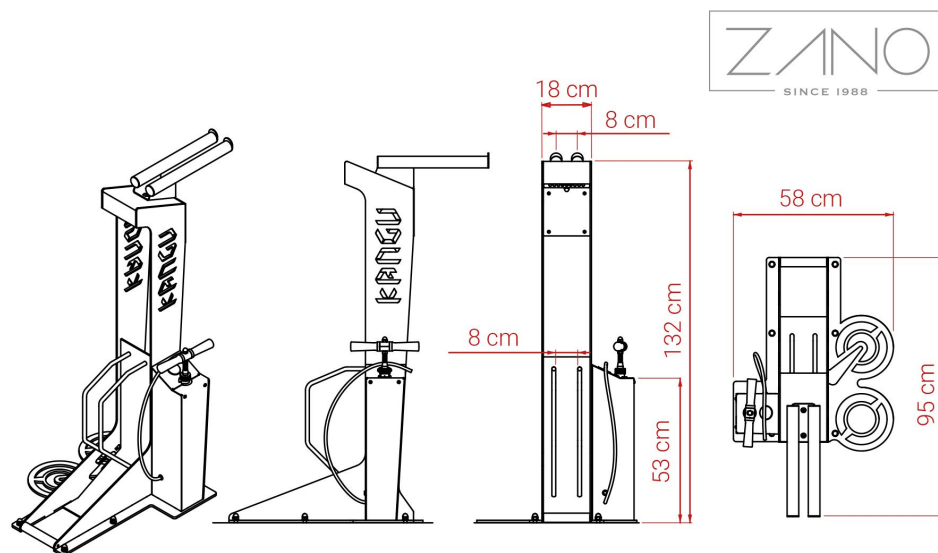
- izrađeno od **ugljičnog čelika S235Jr**, pocinčano i plastificirano u boji koju je naveo kupac **RAL palete** s elementima od nehrđajućeg čelika
- ili u cijelosti izrađeno od poliranog **nehrđajućeg čelika 1.4301**.

Oprema stanice:

- držač izrađen od dvije cijevi od nehrđajućeg čelika, promjera 42 x 2,6 mm, duljine 450 mm za vješanje bicikla.
- Alati pričvršćeni na sajle od nehrđajućeg čelika s PVC-om (promjera 8 mm). Pričvršćeni su na sajle čeličnim okretnim kopčama koje sprječavaju zapetljavanje alata.

Alati uključeni u set:

- Podna pumpa s manometrom; kompatibilna s Presta i Schreder ventilima
- odvijač; križni i ravni od nehrđajućeg čelika



OPĆI TEHNIČKI PODACI

Dimenzije:

- širina: 58 cm
- visina: 132 cm
- dubina: 95 cm

Materijali:

- ugljični čelik (s235jr)
- nehrđajući čelik (1.4301)

ZANO



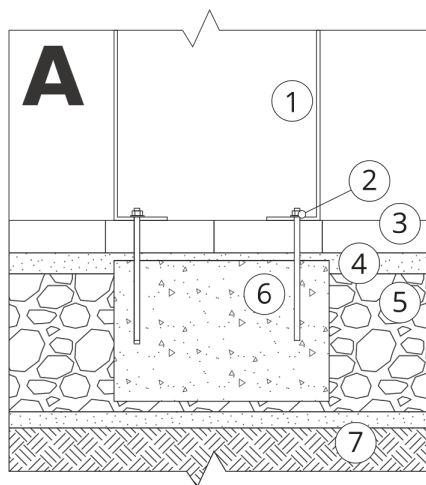
Filip Babiarz

Proizvod:
Stanica za popravak bicikala Kangu
Broj kataloga: **18.004.3**
Dizajner: Filip Babiarz

ZANO Mirosław Zarotyński, u skladu sa Zakonom o autorskim i srodnim pravima od 4. veljače 1994. (Journal of Laws 1994. br. 24 točka 83, ispravak: Journal of Laws 1994. br. 43 točka 170), kao i zakonodavstvom Europske unije o zaštiti autorskih prava, uključujući sve direktive i propise EU u vezi s autorskim pravima, zadržava autorska prava na crteže, 3D modele, rendere, grafiku, sadržaj sadržan u ponudama, priloge ponuda i ostale dokumente - njihov sadržaj predstavlja intelektualno vlasništvo ZANO Mirosław Zarotyński; korištenje originalnih ideja, rješenja, kopiranje i distribucija fotografija, grafičkih fragmenata i opisnih tekstova u komercijalne svrhe, bez dopuštenja autora - ZANO Mirosław Zarotyński - zabranjeno je i predstavlja kršenje autorskih prava te podliježe kaznama.

NAPOMENA: Crteži ne odražavaju stvarne dimenzije temelja. To su samo primjeri montažnih dijagrama koji uzimaju u obzir vrstu sidrenja i osnovni materijal na koji će se namještaj pričvrstiti.

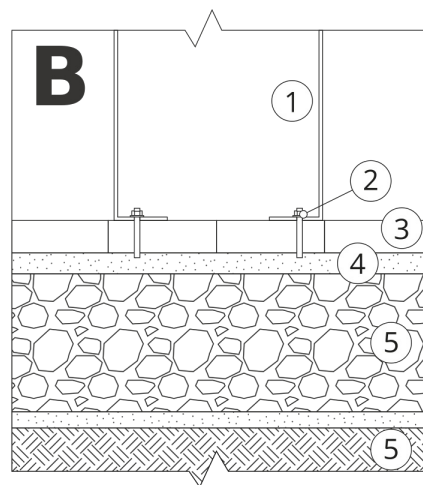
Veličina temelja ovisi o lokalnim uvjetima temeljenja.



UGRADNJA NA POPLOČAVANJE S TEMELJEM

Opis sklopa

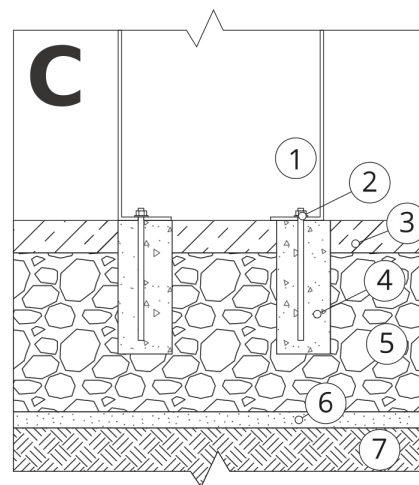
1. ZANO proizvod
2. Ekspanzijski vijak/brza montaža ili kemijsko sidro
3. Kameno popločavanje / betonsko popločavanje / kamene ploče / betonske ploče
4. Pješčani sloj (cca. 2 - 4 cm)
5. Podkonstrukcija od kamenog agregata
6. Betonski temelj klase C16/20 (gornja betonska površina 10 cm ispod površine kolnika)
7. Lokalno zemljište



UGRADNJA NA PLOČNIK

Opis sklopa

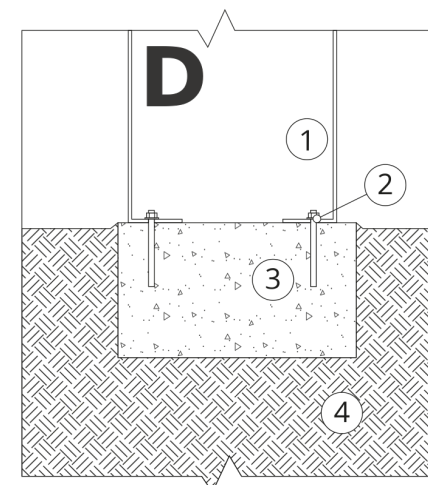
1. ZANO proizvod
2. Ekspanzijski vijak/brza montaža ili kemijsko sidro
3. Kameno popločavanje / betonsko popločavanje / kamene ploče / betonske ploče
4. Pješčani sloj (cca. 2 - 4 cm)
5. Podkonstrukcija od kamenog agregata
6. Lokalno zemljište



UGRADNJA BETONA/ASFALTA

Opis sklopa

1. ZANO proizvod
2. Ekspanzijski vijak/brza montaža ili kemijsko sidro
3. Fiksna, nepomična površina, npr. beton ili asfalt
4. Betonski temelj klase C16/20 (gornja betonska površina 10 cm ispod površine kolnika)
5. Podkonstrukcija od kamenog agregata
6. Pješčani sloj (cca. 2 - 4 cm)
7. Lokalno zemljište



UGRADNJA NA BETONSKI TEMELJ

Opis sklopa

1. ZANO proizvod
2. Ekspanzijski vijak/brza montaža ili kemijsko sidro
3. Betonski temelj klase C16/20 (gornja betonska površina 10 cm ispod površine kolnika)
4. Lokalno zemljište