



## OPCIJE

### Dizajn:

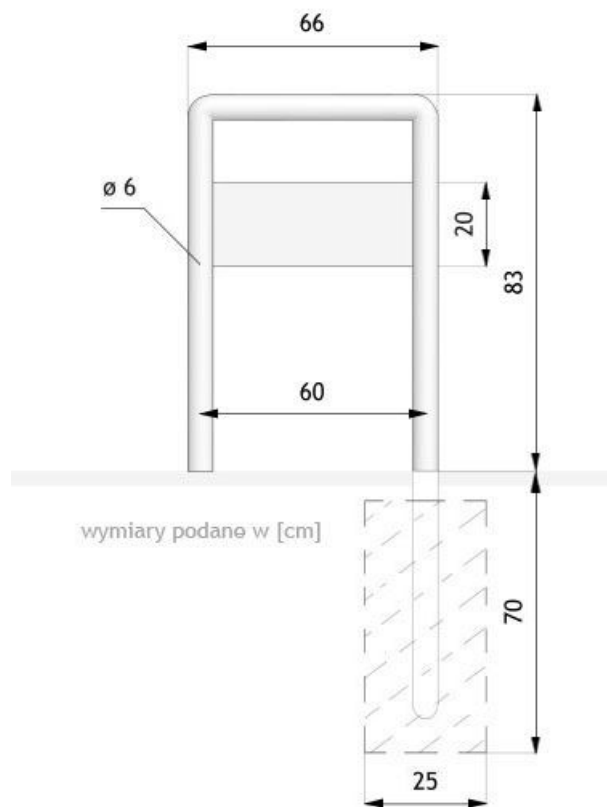
- ugljični čelik (s235Jr)
- nehrđajući čelik (Aisi 304)

### Način montaže:

- za betoniranje

## OPIS

Klasični nosač za bicikle Piko, izrađen od crnog čelika (obojen u bilo koju RAL boju) ili nehrđajućeg čelika, vodeći je model moderne ZANO linije, koju karakteriziraju jednostavnost, modernost i estetika. Verzija 05.020.1 ima oblik obrnutog slova U. U usporedbi s prethodnim modelom 05.020, ovaj nosač ima čeličnu ploču, što omogućuje brže i lakše pričvršćivanje okvira bicikla. Nosač za bicikle Piko 05.020.1 omogućuje istovremeno pričvršćivanje dva bicikla. Zahvaljujući minimalističkom i modernom dizajnu, nosač ZANP dobro se uklapa u urbanu arhitekturu. Ovaj model se montira na tlo pomoću betonskog temelja.



## OPĆI TEHNIČKI PODACI

### Dimenzije:

- širina: 66 cm
- dubina: 16 cm
- visina od tla: 83 cm
- visina s dijelom sidra: 123 cm

### Vaga:

- 14 kg

### Materijali:

- čelični lim
- čelična cijev: 60 mm

ZANO

ZANO Mirosław Zarotyński, u skladu sa Zakonom o autorskim i srodnim pravima od 4. veljače 1994. (Journal of Laws 1994. br. 24 točka 83, ispravak: Journal of Laws 1994. br. 43 točka 170), kao i zakonodavstvom Europske unije o zaštiti autorskih prava, uključujući sve direktive i propise EU u vezi s autorskim pravima, zadržava autorska prava na crteže, 3D modele, rendere, grafiku, sadržaj sadržan u ponudama, priloge ponuda i ostale dokumente - njihov sadržaj predstavlja intelektualno vlasništvo ZANO Mirosław Zarotyński; korištenje originalnih ideja, rješenja, kopiranje i distribucija fotografija, grafičkih fragmenata i opisnih tekstova u komercijalne svrhe, bez dopuštenja autora - ZANO Mirosław Zarotyński - zabranjeno je i predstavlja kršenje autorskih prava te podliježe kaznama.

**NAPOMENA:** Crteži ne odražavaju stvarne dimenzije temelja. To su samo primjeri montažnih dijagrama koji uzimaju u obzir vrstu sidrenja i osnovni materijal na koji će se namještaj pričvrstiti.

Veličina temelja ovisi o lokalnim uvjetima temeljenja.



### UGRADNJA NA PLOČNIK S TEMELJIMA

#### Opis sklopa

1. ZANO proizvod
2. Kameno popločavanje / betonsko popločavanje / kamene ploče / betonske ploče
3. Pješčani sloj (cca. 2 - 4 cm)
4. Betonski temelj klase C16/20 (gornja betonska površina 10 cm ispod površine kolnika)
5. Lokalno zemljište
6. Lokalno zemljište



### UGRADNJA NA BETONSKI TEMELJ

#### Opis sklopa

1. ZANO proizvod
2. Betonski temelj klase C16/20 (gornja betonska površina 10 cm ispod površine kolnika)
3. Lokalno zemljište



### UGRADNJA NA BETONSKI TEMELJ

#### Opis sklopa

1. ZANO proizvod
2. Fiksna, nepomična površina, npr. beton ili asfalt
3. Betonski temelj klase C16/20 (gornja betonska površina 10 cm ispod površine kolnika)
4. Podkonstrukcija od kamenog agregata
5. Pješčani sloj (cca. 2 - 4 cm)
6. Lokalno zemljište