



OPCIJE

Dizajn:

- ugljični čelik (s235Jr)
- nehrđajući čelik (Aisi 304)

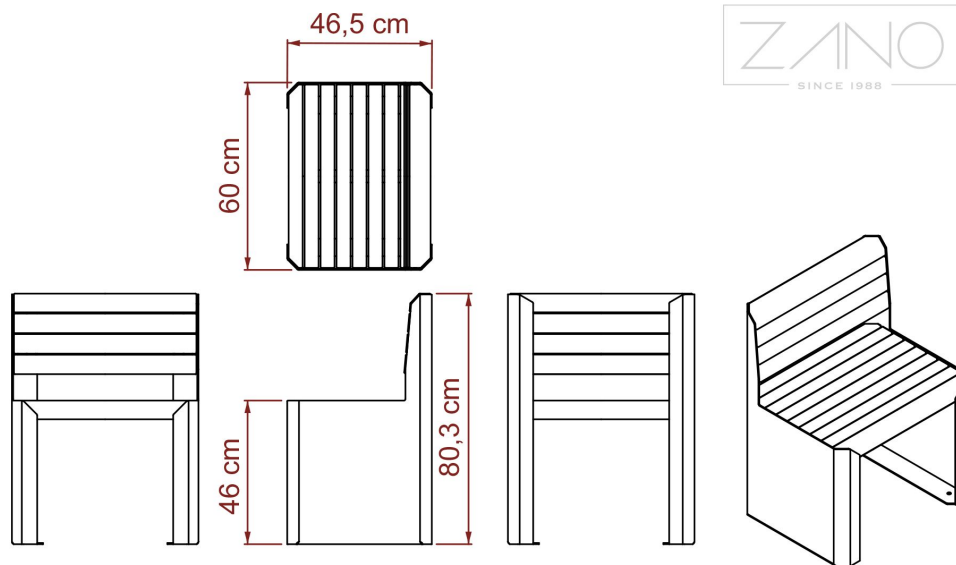
Sjedalo i naslon:

- Europsko meko drvo
- tvrdo drvo europskog porijekla
- nauljeno egzotično drvo
- vrhunsko egzotično drvo

OPIS

Fotelja Stilo 02.648 elegantan je i moderan komad uličnog namještaja koji savršeno spaja funkcionalnost s estetikom. Izrađena od najkvalitetnijih materijala, poput nehrđajućeg čelika i izdržljivog drva, osigurava trajnost i otpornost na vremenske uvjete. Zahvaljujući ergonomskom obliku i robusnoj konstrukciji, fotelja Stilo 02.648 idealno je rješenje za urbane prostore, parkove, pješačke zone i stambena područja. Njen minimalistički dizajn omogućuje joj da se skladno uklopi u moderno okruženje, nudeći udobnost i stil u jednom.





OPĆI TEHNIČKI PODACI

Dimenzije:

- širina: 60 cm
- visina: 80 cm
- dubina: 46 cm

Materijali:

- Europsko ili egzotično meko drvo
- konstrukcija - nehrđajući čelik ili ugljični čelik, pocinčana i plastificirana

ZANO



Iwona Żaczek

Proizvod: Fotelja Stilo
Broj kataloga: **02.648**
Dizajner: Iwona Żaczek

ZANO Mirosław Zarotyński, u skladu sa Zakonom o autorskim i srodnim pravima od 4. veljače 1994. (Journal of Laws 1994. br. 24 točka 83, ispravak: Journal of Laws 1994. br. 43 točka 170), kao i zakonodavstvom Europske unije o zaštiti autorskih prava, uključujući sve direktive i propise EU u vezi s autorskim pravima, zadržava autorska prava na crteže, 3D modele, rendere, grafiku, sadržaj sadržan u ponudama, priloge ponuda i ostale dokumente - njihov sadržaj predstavlja intelektualno vlasništvo ZANO Mirosław Zarotyński; korištenje originalnih ideja, rješenja, kopiranje i distribucija fotografija, grafičkih fragmenata i opisnih tekstova u komercijalne svrhe, bez dopuštenja autora - ZANO Mirosław Zarotyński - zabranjeno je i predstavlja kršenje autorskih prava te podliježe kaznama.