



OPCIJE

Dizajn:

- ugljični čelik (s235Jr)
- nehrđajući čelik (Aisi 304)

Sjedalo:

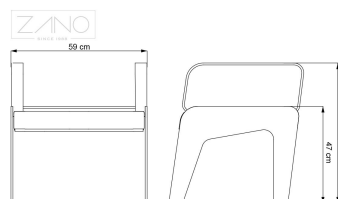
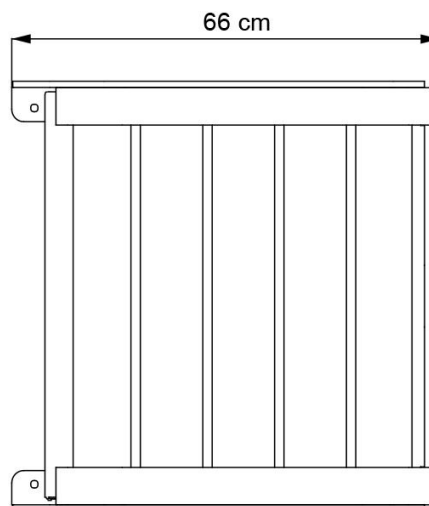
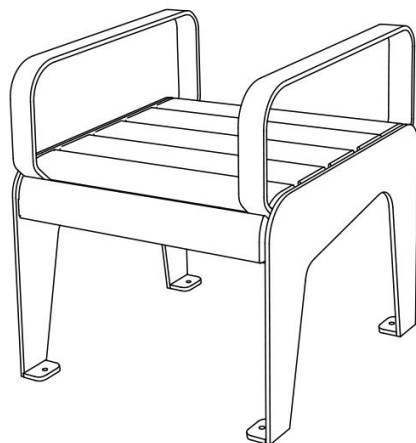
- Europsko meko drvo
- nauljeno egzotično drvo
- tvrdo drvo europskog porijekla
- vrhunsko egzotično drvo

Način montaže:

- odvojen
- pričvrstiti vijkom

OPIS

Fotelja Soft je jednosjedna fotelja **s naslonima za ruke i bez naslona**. Pričvršćuje se na tvrdnu površinu (kamen, beton) pomoću ekspanzionih vijaka. Ispunjava zahtjeve za namještaj prilagođen za korištenje **starijim osobama**. Horizontalno sjedalo i visoki nasloni za ruke olakšavaju starijim osobama ili osobama s motoričkim poteškoćama ustajanje i sjedanje. Stolica je dostupna u nekoliko boja i materijala. Pristupačnija verzija izrađena je od ugljičnog čelika, pocinčana i plastificirana u bilo kojoj boji. RAL boja, dok je sjedište namještaja izrađeno od lakirani namještaj od smreke ili bora. U skupljoj verziji namještaja koristimo nehrđajući čelik i nauljeno egzotično drvo (izbor: sapele, iroko, meranti). Ova kombinacija materijala stvara vrlo elegantan vizualni efekt, a istovremeno poboljšava trajnost i otpornost namještaja na vanjske uvjete. Korištenje nehrđajućeg čelika i egzotičnog drva osigurat će da namještaj dulje zadrži svoj izvorni izgled. Također ga je lakše održavati i čistiti.



OPĆI TEHNIČKI PODACI

Dimenzije:

- širina: 59 cm
- duljina: 66 cm
- visina sjedala: 47 cm
- visina naslona za ruke: 69 cm

Materijali:

- drvo: europsko meko drvo ili egzotično
- čelik: ugljični ili nehrđajući čelik

ZANO



Iwona Żaczek

Proizvod: Sjedalo Soft
Broj kataloga: 02.112.1
Dizajner: Iwona Żaczek

ZANO Mirosław Zarotyński, u skladu sa Zakonom o autorskim i srodnim pravima od 4. veljače 1994. (Journal of Laws 1994. br. 24 točka 83, ispravak: Journal of Laws 1994. br. 43 točka 170), kao i zakonodavstvom Europske unije o zaštiti autorskih prava, uključujući sve direktive i propise EU u vezi s autorskim pravima, zadržava autorska prava na crteže, 3D modele, rendere, grafiku, sadržaj sadržan u ponudama, priloge ponuda i ostale dokumente - njihov sadržaj predstavlja intelektualno vlasništvo ZANO Mirosław Zarotyński; korištenje originalnih ideja, rješenja, kopiranje i distribucija fotografija, grafičkih fragmenata i opisnih tekstova u komercijalne svrhe, bez dopuštenja autora - ZANO Mirosław Zarotyński - zabranjeno je i predstavlja kršenje autorskih prava te podliježe kaznama.

NAPOMENA: Crteži ne odražavaju stvarne dimenzije temelja. To su samo primjeri montažnih dijagrama koji uzimaju u obzir vrstu sidrenja i osnovni materijal na koji će se namještaj pričvrstiti.

Veličina temelja ovisi o lokalnim uvjetima temeljenja.



UGRADNJA NA POPLOČAVANJE S TEMELJEM

Opis sklopa

1. ZANO proizvod
2. Ekspanzijski vijak/brza montaža ili kemijsko sidro
3. Kameno popločavanje / betonsko popločavanje / kamene ploče / betonske ploče
4. Pješčani sloj (cca. 2 - 4 cm)
5. Podkonstrukcija od kamenog agregata
6. Betonski temelj klase C16/20 (gornja betonska površina 10 cm ispod površine kolnika)
7. Lokalno zemljište



UGRADNJA NA PLOČNIK

Opis sklopa

1. ZANO proizvod
2. Ekspanzijski vijak/brza montaža ili kemijsko sidro
3. Kameno popločavanje / betonsko popločavanje / kamene ploče / betonske ploče
4. Pješčani sloj (cca. 2 - 4 cm)
5. Podkonstrukcija od kamenog agregata
6. Lokalno zemljište



UGRADNJA BETONA/ASFALTA

Opis sklopa

1. ZANO proizvod
2. Ekspanzijski vijak/brza montaža ili kemijsko sidro
3. Fiksna, nepomična površina, npr. beton ili asfalt
4. Betonski temelj klase C16/20 (gornja betonska površina 10 cm ispod površine kolnika)
5. Podkonstrukcija od kamenog agregata
6. Pješčani sloj (cca. 2 - 4 cm)
7. Lokalno zemljište



UGRADNJA NA BETONSKI TEMELJ

Opis sklopa

1. ZANO proizvod
2. Ekspanzijski vijak/brza montaža ili kemijsko sidro
3. Betonski temelj klase C16/20 (gornja betonska površina 10 cm ispod površine kolnika)
4. Lokalno zemljište