



OPCIJE

Dizajn:

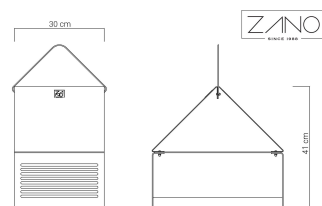
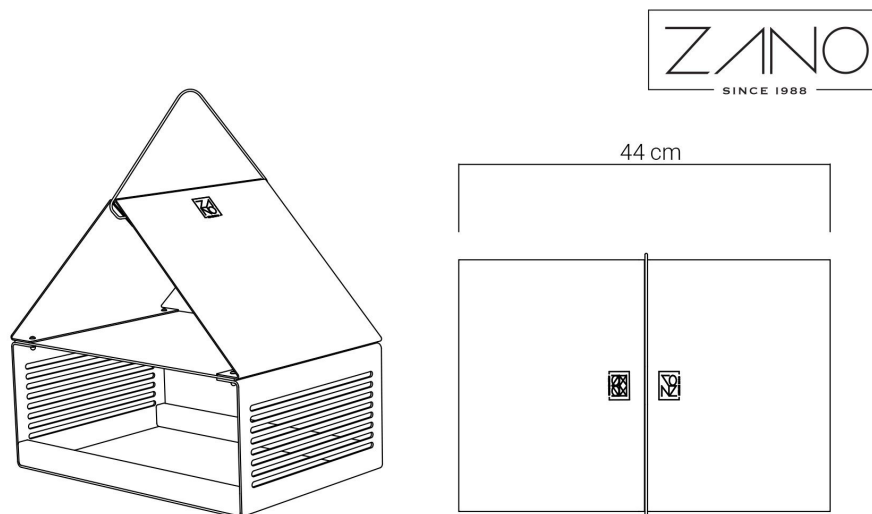
- ugljični čelik (s235Jr)
- nehrđajući čelik (Aisi 304)

Dekorativni elementi:

- tvrdo drvo europskog porijekla
- nauljeno egzotično drvo
- vrhunsko egzotično drvo

OPIS

Čelična konstrukcija s drvenim elementima. Dostupna u europskom ili egzotičnom mekom drvu. Nehrđajući čelik ili ugljični čelik obojen u bilo koju RAL boju. Hranilica je dostupna u dvije verzije: na stupu ili za vješanje s drveta.



OPĆI TEHNIČKI PODACI

Dimenzije:

- širina: 44 cm
- dubina: 30 cm
- visina hranilice: 41 cm

Materijali:

- nehrđajući čelik ili ugljični čelik
- egzotično drvo

ZANO



Proizvod:
Hranilica za ptice Avis
Broj kataloga: **14.049.1**
Dizajner: Iwona Żaczek

ZANO Miroslaw Zarotyński, u skladu sa Zakonom o autorskim i srodnim pravima od 4. veljače 1994. (Journal of Laws 1994. br. 24 točka 83, ispravak: Journal of Laws 1994. br. 43 točka 170), kao i zakonodavstvom Europske unije o zaštiti autorskih prava, uključujući sve direktive i propise EU u vezi s autorskim pravima, zadržava autorska prava na crteže, 3D modele, rendere, grafiku, sadržaj sadržan u ponudama, priloge ponuda i ostale dokumente - njihov sadržaj predstavlja intelektualno vlasništvo ZANO Miroslaw Zarotyński; korištenje originalnih ideja, rješenja, kopiranje i distribucija fotografija, grafičkih fragmenata i opisnih tekstova u komercijalne svrhe, bez dopuštenja autora - ZANO Miroslaw Zarotyński - zabranjeno je i predstavlja kršenje autorskih prava te podliježe kaznama.