



OPCIJE

Dizajn:

- ugljični čelik (s235Jr)
- nehrđajući čelik (Aisi 304)

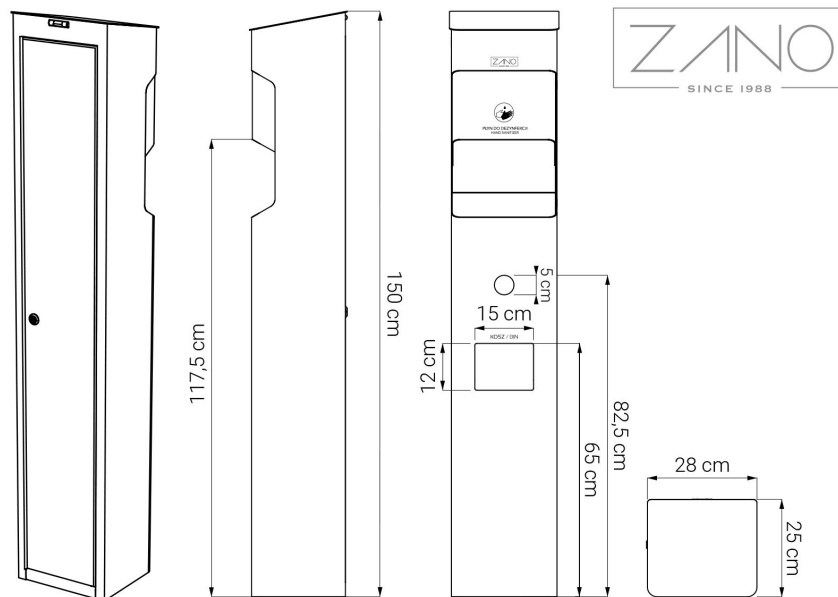
Način montaže:

- pričvrstiti vijkom

OPIS

SANIT dezinfekcijska stanica savršeno je rješenje za održavanje higijene ruku na javnim mjestima. Njena **robustna konstrukcija** izrađena je u cijelosti od **nehrđajućeg čelika** ili **ugljičnog čelika**, praškasto obojena u željenoj boji. RAL boja s elementima od nehrđajućeg čelika.

Stanica je opremljena sa: - **beskontaktni dozator dezinfekcijskog sredstva - 1 litra tekućine dovoljna je za cca. 3300 doza** - utor za maramice ili nitrilne rukavice pakirane u kutije. Kutija se nalazi unutar konstrukcije stanice. - košara za korištene rukavice/maramice
Punjenje dozatora, zamjena maramica i rukavica te pražnjenje spremnika **vrlo je jednostavno**. Stražnja strana stanice ima vrata koja se mogu zaključati za jednostavan pristup pojedinačnim komponentama. Osim toga, vrh stanice ima poklopac na šarkama za jednostavno punjenje. Dozator se napaja sa šest AA baterija, koje traju otprilike **dva tjedna uz intenzivnu upotrebu**. Stanica je **trajno pričvršćena** za tlo pomoću ekspanzionih vijaka i vijaka.



OPĆI TEHNIČKI PODACI

Dimenzije:

- širina: 28 cm
- visina: 150 cm
- dubina: 25 cm

Specifikacije dozatora:

- Vrsta: automatski dozator
- Automatski senzor - dozator se uključuje kada mu se ruke približe
- Kapacitet: veliki kapacitet 1000 ml (cca. 3300 doza)
- Napajanje: 6 x AA baterije

Materijali:

- čelik: ugljični ili nehrđajući čelik

ZANO



Iwona Żaczek

Proizvod:
Stаница za dezinfekciju ruku Sanit
Broj kataloga: **20.047.1**
Dizajner: Iwona Żaczek

ZANO Mirosław Zarotyński, u skladu sa Zakonom o autorskim i srodnim pravima od 4. veljače 1994. (Journal of Laws 1994. br. 24 točka 83, ispravak: Journal of Laws 1994. br. 43 točka 170), kao i zakonodavstvom Europske unije o zaštiti autorskih prava, uključujući sve direktive i propise EU u vezi s autorskim pravima, zadržava autorska prava na crteže, 3D modele, rendere, grafiku, sadržaj sadržan u ponudama, priloge ponuda i ostale dokumente - njihov sadržaj predstavlja intelektualno vlasništvo ZANO Mirosław Zarotyński; korištenje originalnih ideja, rješenja, kopiranje i distribucija fotografija, grafičkih fragmenata i opisnih tekstova u komercijalne svrhe, bez dopuštenja autora - ZANO Mirosław Zarotyński - zabranjeno je i predstavlja kršenje autorskih prava te podliježe kaznama.

NAPOMENA: Crteži ne odražavaju stvarne dimenzije temelja. To su samo primjeri montažnih dijagrama koji uzimaju u obzir vrstu sidrenja i osnovni materijal na koji će se namještaj pričvrstiti.

Veličina temelja ovisi o lokalnim uvjetima temeljenja.



UGRADNJA NA POPLOČAVANJE S TEMELJEM

Opis sklopa

1. ZANO proizvod
2. Ekspanzijski vijak/brza montaža ili kemijsko sidro
3. Kameno popločavanje / betonsko popločavanje / kamene ploče / betonske ploče
4. Pješčani sloj (cca. 2 - 4 cm)
5. Podkonstrukcija od kamenog agregata
6. Betonski temelj klase C16/20 (gornja betonska površina 10 cm ispod površine kolnika)
7. Lokalno zemljište



UGRADNJA NA PLOČNIK

Opis sklopa

1. ZANO proizvod
2. Ekspanzijski vijak/brza montaža ili kemijsko sidro
3. Kameno popločavanje / betonsko popločavanje / kamene ploče / betonske ploče
4. Pješčani sloj (cca. 2 - 4 cm)
5. Podkonstrukcija od kamenog agregata
6. Lokalno zemljište



UGRADNJA BETONA/ASFALTA

Opis sklopa

1. ZANO proizvod
2. Ekspanzijski vijak/brza montaža ili kemijsko sidro
3. Fiksna, nepomična površina, npr. beton ili asfalt
4. Betonski temelj klase C16/20 (gornja betonska površina 10 cm ispod površine kolnika)
5. Podkonstrukcija od kamenog agregata
6. Pješčani sloj (cca. 2 - 4 cm)
7. Lokalno zemljište



UGRADNJA NA BETONSKI TEMELJ

Opis sklopa

1. ZANO proizvod
2. Ekspanzijski vijak/brza montaža ili kemijsko sidro
3. Betonski temelj klase C16/20 (gornja betonska površina 10 cm ispod površine kolnika)
4. Lokalno zemljište