



OPCIJE

Dizajn:

- ugljični čelik (s235Jr)
- nehrđajući čelik (Aisi 304)

Sjedalo i naslon:

- Europsko meko drvo
- tvrdo drvo europskog porijekla
- nauljeno egzotično drvo
- vrhunsko egzotično drvo

Način montaže:

- pričvrstiti vijkom

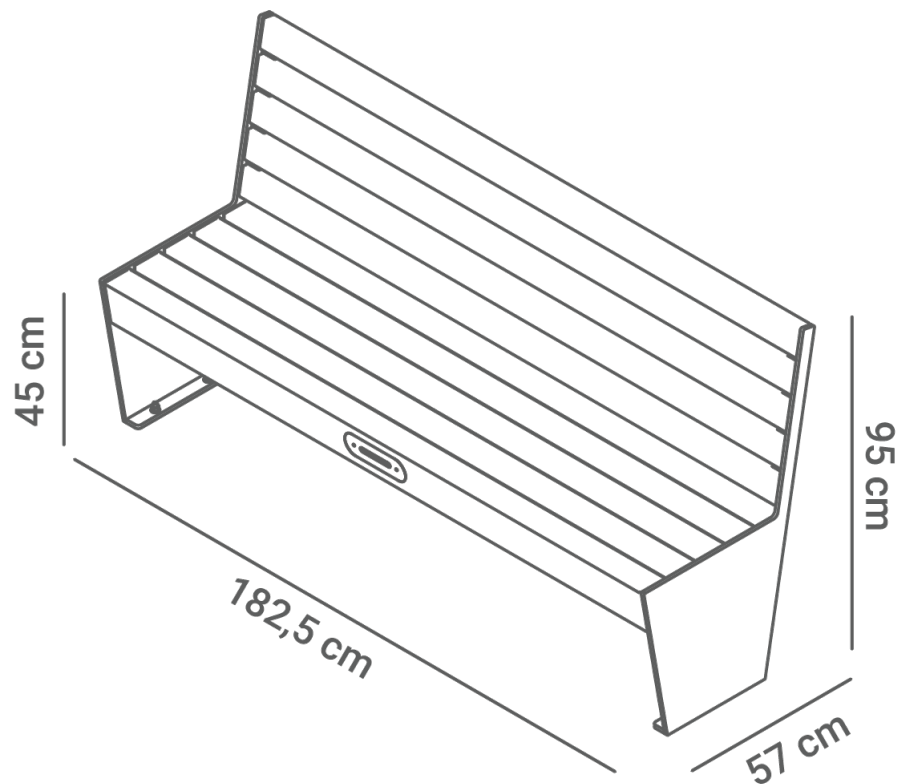
OPIS

Gradska klupa Simple 02.024.2 opremljena je pločom za punjenje mobilnih uređaja koja se sastoji od dva USB 3.0 Type-A priključka i jednog USB 3.0 Type-C priključka koji podržava standard brzog punjenja. Bez obzira na odabranu konfiguraciju materijala, USB ploča izrađena je od nehrđajućeg čelika. Priključci su osigurani zasunima kako bi se zaštitili od prljavštine i kiše. Da bi modul za punjenje ispravno funkcionirao, klupa mora biti spojena na električnu mrežu pomoću kabela koji se proteže iz konstrukcije klupe.

Konstrukcija klupe je zavarena, sa savijenim i vijčanim elementima izrađenim od čeličnih limova debljine 2, 4 i 10 mm. Kupci mogu birati između ugljičnog čelika, pocinčanog i plastificiranog u RAL boji po izboru, ili u cijelosti izrađenog od nehrđajućeg čelika.

Sjedalo i naslon klupe izrađeni su od 10 drvenih dasaka presjeka 85 × 38 mm i dvije daske presjeka 85 × 130 mm i duljine 1800 mm. Kupci mogu birati između:

- europsko meko drvo, impregnirano i lakirano dva puta (5 boja na izbor),
- europsko tvrdo drvo, nauljeno,
- tvrdo drvo egzotičnog podrijetla, impregnirano i...



OPĆI TEHNIČKI PODACI

Dimenzije:

- širina: 183 cm
- visina: 95 cm
- dubina: 57 cm

Vaga:

- Europsko meko drvo: 95 kg
- tvrdo drvo europskog porijekla: 117 kg

Osnovna oprema:

- 2 USB A 3.0 priključka za brzo punjenje i 1 USB C 3.0 priključak za brzo punjenje

Materijali:

- drvo: europsko meko drvo ili egzotično drvo
- nehrđajući čelik ili ugljični čelik, pocinčani i plastificirani u RAL boji

ZANO



Iwona Żaczek

Proizvod: Klupa Simple
Broj kataloga: **02.024.2**
Dizajner: Iwona Żaczek

ZANO Mirosław Zarotyński, u skladu sa Zakonom o autorskim i srodnim pravima od 4. veljače 1994. (Journal of Laws 1994. br. 24 točka 83, ispravak: Journal of Laws 1994. br. 43 točka 170), kao i zakonodavstvom Europske unije o zaštiti autorskih prava, uključujući sve direktive i propise EU u vezi s autorskim pravima, zadržava autorska prava na crteže, 3D modele, rendere, grafiku, sadržaj sadržan u ponudama, priloge ponuda i ostale dokumente - njihov sadržaj predstavlja intelektualno vlasništvo ZANO Mirosław Zarotyński; korištenje originalnih ideja, rješenja, kopiranje i distribucija fotografija, grafičkih fragmenata i opisnih tekstova u komercijalne svrhe, bez dopuštenja autora - ZANO Mirosław Zarotyński - zabranjeno je i predstavlja kršenje autorskih prava te podliježe kaznama.

NAPOMENA: Crteži ne odražavaju stvarne dimenzije temelja. To su samo primjeri montažnih dijagrama koji uzimaju u obzir vrstu sidrenja i osnovni materijal na koji će se namještaj pričvrstiti.

Veličina temelja ovisi o lokalnim uvjetima temeljenja.



UGRADNJA NA POPLOČAVANJE S TEMELJEM

Opis sklopa

1. ZANO proizvod
2. Ekspanzijski vijak/brza montaža ili kemijsko sidro
3. Kameno popločavanje / betonsko popločavanje / kamene ploče / betonske ploče
4. Pješčani sloj (cca. 2 - 4 cm)
5. Podkonstrukcija od kamenog agregata
6. Betonski temelj klase C16/20 (gornja betonska površina 10 cm ispod površine kolnika)
7. Lokalno zemljište



UGRADNJA NA PLOČNIK

Opis sklopa

1. ZANO proizvod
2. Ekspanzijski vijak/brza montaža ili kemijsko sidro
3. Kameno popločavanje / betonsko popločavanje / kamene ploče / betonske ploče
4. Pješčani sloj (cca. 2 - 4 cm)
5. Podkonstrukcija od kamenog agregata
6. Lokalno zemljište



UGRADNJA BETONA/ASFALTA

Opis sklopa

1. ZANO proizvod
2. Ekspanzijski vijak/brza montaža ili kemijsko sidro
3. Fiksna, nepomična površina, npr. beton ili asfalt
4. Betonski temelj klase C16/20 (gornja betonska površina 10 cm ispod površine kolnika)
5. Podkonstrukcija od kamenog agregata
6. Pješčani sloj (cca. 2 - 4 cm)
7. Lokalno zemljište



UGRADNJA NA BETONSKI TEMELJ

Opis sklopa

1. ZANO proizvod
2. Ekspanzijski vijak/brza montaža ili kemijsko sidro
3. Betonski temelj klase C16/20 (gornja betonska površina 10 cm ispod površine kolnika)
4. Lokalno zemljište