



OPCIJE

Dizajn:

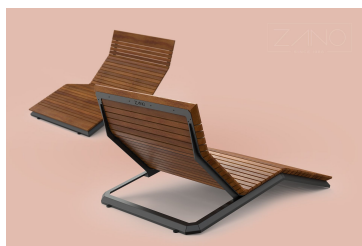
- ugljični čelik (s235Jr)
- nehrđajući čelik (Aisi 304)

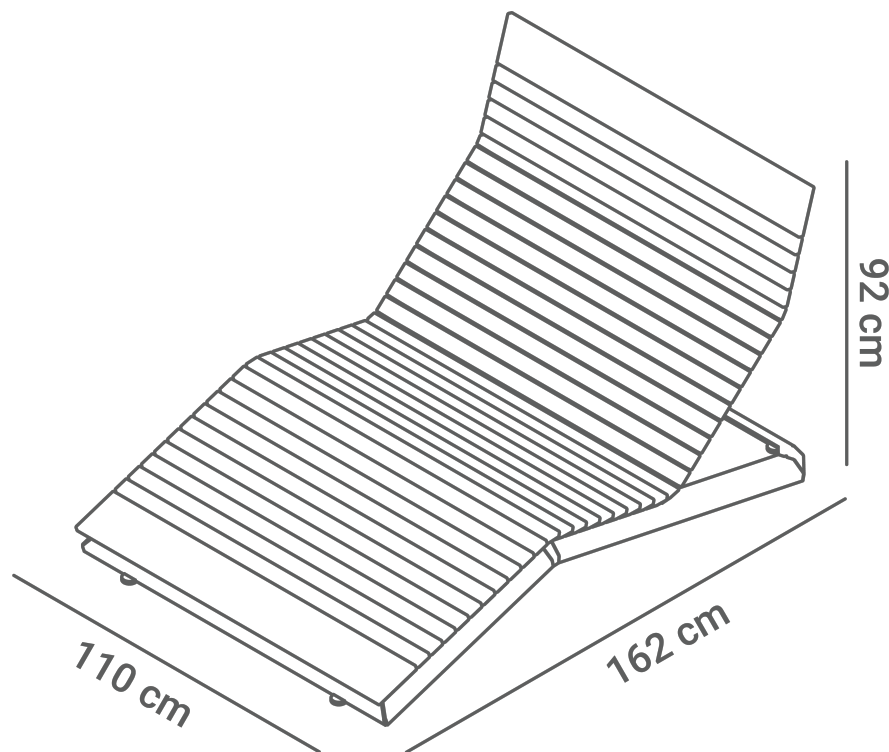
Sjedalo i naslon:

- Europsko meko drvo
- tvrdo drvo europskog porijekla
- nauljeno egzotično drvo
- vrhunsko egzotično drvo

OPIS

Dizajnirana za dvije osobe, ova ležaljka za gradski park širine 110 cm nudi udobno korištenje u urbanim prostorima. Konstrukcija je izrađena od visokokvalitetnog nehrđajućeg čelika ili ugljičnog čelika, a sjedalo i naslon izrađeni su od lakiranog mekog drva ili nauljenog tvrdog drva. Kombinacija izdržljivosti i estetike čini ovu ležaljku savršenom za javne prostore.





OPĆI TEHNIČKI PODACI

Dimenzije:

- širina: 110 cm
- visina: 92 cm
- dubina: 162 cm

Vaga:

- Europsko meko drvo: 70 kg
- tvrdo drvo europskog porijekla: 100 kg
- nauljeno egzotično drvo: 95 kg

Materijali:

- drvo: europsko meko drvo ili egzotično drvo
- nehrđajući čelik ili ugljični čelik, pocinčani i plastificirani u RAL boji

ZANO



Iwona Żaczek

Proizvod: Ležaljka Stilo
Broj kataloga: 02.548.1
Dizajner: Iwona Żaczek

ZANO Mirosław Zarotyński, u skladu sa Zakonom o autorskim i srodnim pravima od 4. veljače 1994. (Journal of Laws 1994. br. 24 točka 83, ispravak: Journal of Laws 1994. br. 43 točka 170), kao i zakonodavstvom Europske unije o zaštiti autorskih prava, uključujući sve direktive i propise EU u vezi s autorskim pravima, zadržava autorska prava na crteže, 3D modele, rendere, grafiku, sadržaj sadržan u ponudama, priloge ponuda i ostale dokumente - njihov sadržaj predstavlja intelektualno vlasništvo ZANO Mirosław Zarotyński; korištenje originalnih ideja, rješenja, kopiranje i distribucija fotografija, grafičkih fragmenata i opisnih tekstova u komercijalne svrhe, bez dopuštenja autora - ZANO Mirosław Zarotyński - zabranjeno je i predstavlja kršenje autorskih prava te podliježe kaznama.