



## OPCIJE

### Dizajn:

- ugljični čelik (s235Jr)
- nehrđajući čelik (Aisi 304)

### Način montaže:

- pričvrstiti vijkom

### Pepeljara:

- s pepeljarom

### Doprinos:

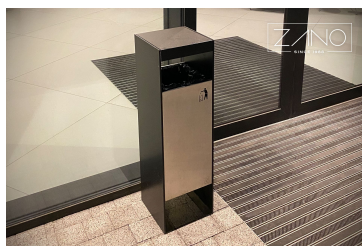
- uložak od pocinčanog lima

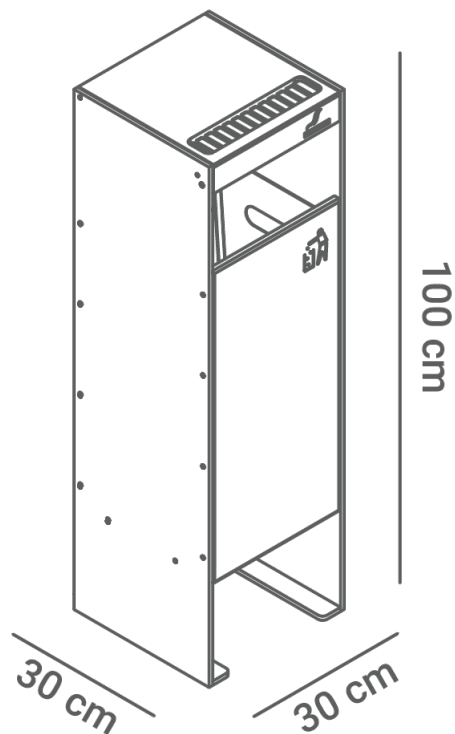
## OPIS

Košara Simple jedan je od najpopularnijih proizvoda uličnog namještaja. Njezin minimalistički dizajn savršeno se uklapa u moderne urbane aranžmane i ne narušava klasični karakter povijesnih četvrti.

Verzija kante 03.061.1 karakterizira se krovom s ugrađenom pepeljarom.

Košara je dostupna u dvije varijante: - **Izrađeno u potpunosti od nehrđajućeg čelika** - **S konstrukcijom od obojenog ugljičnog čelika s posudom od nehrđajućeg čelika**





## OPĆI TEHNIČKI PODACI

### Dimenzije:

- širina: 30 cm
- visina: 100 cm
- dubina: 30 cm

### Vaga:

- 57 kg

### Kapacitet:

- kapacitet košare: 30 l
- kapacitet pepeljare: 2 l

### Materijali:

- konstrukcija - nehrđajući čelik ili ugljični čelik
- spremnik - nehrđajući čelik
- uložak - pocinčani lim

ZANO



*M. Wełmiński*

Proizvod:

Kanta za smeće s pepeljarem Simple

Broj kataloga: **03.061.1**

Dizajner: Mateusz Wełmiński

ZANO Mirosław Zarotyński, u skladu sa Zakonom o autorskim i srodnim pravima od 4. veljače 1994. (Journal of Laws 1994. br. 24 točka 83, ispravak: Journal of Laws 1994. br. 43 točka 170), kao i zakonodavstvom Europske unije o zaštiti autorskih prava, uključujući sve direktive i propise EU u vezi s autorskim pravima, zadržava autorska prava na crteže, 3D modele, rendere, grafiku, sadržaj sadržan u ponudama, priloge ponuda i ostale dokumente - njihov sadržaj predstavlja intelektualno vlasništvo ZANO Mirosław Zarotyński; korištenje originalnih ideja, rješenja, kopiranje i distribucija fotografija, grafičkih fragmenata i opisnih tekstova u komercijalne svrhe, bez dopuštenja autora - ZANO Mirosław Zarotyński - zabranjeno je i predstavlja kršenje autorskih prava te podliježe kaznama.

**NAPOMENA:** Crteži ne odražavaju stvarne dimenzije temelja. To su samo primjeri montažnih dijagrama koji uzimaju u obzir vrstu sidrenja i osnovni materijal na koji će se namještaj pričvrstiti.

Veličina temelja ovisi o lokalnim uvjetima temeljenja.



### UGRADNJA NA POPLOČAVANJE S TEMELJEM

#### Opis sklopa

1. ZANO proizvod
2. Ekspanzijski vijak/brza montaža ili kemijsko sidro
3. Kameno popločavanje / betonsko popločavanje / kamene ploče / betonske ploče
4. Pješčani sloj (cca. 2 - 4 cm)
5. Podkonstrukcija od kamenog agregata
6. Betonski temelj klase C16/20 (gornja betonska površina 10 cm ispod površine kolnika)
7. Lokalno zemljište



### UGRADNJA NA PLOČNIK

#### Opis sklopa

1. ZANO proizvod
2. Ekspanzijski vijak/brza montaža ili kemijsko sidro
3. Kameno popločavanje / betonsko popločavanje / kamene ploče / betonske ploče
4. Pješčani sloj (cca. 2 - 4 cm)
5. Podkonstrukcija od kamenog agregata
6. Lokalno zemljište



### UGRADNJA BETONA/ASFALTA

#### Opis sklopa

1. ZANO proizvod
2. Ekspanzijski vijak/brza montaža ili kemijsko sidro
3. Fiksna, nepomična površina, npr. beton ili asfalt
4. Betonski temelj klase C16/20 (gornja betonska površina 10 cm ispod površine kolnika)
5. Podkonstrukcija od kamenog agregata
6. Pješčani sloj (cca. 2 - 4 cm)
7. Lokalno zemljište



### UGRADNJA NA BETONSKI TEMELJ

#### Opis sklopa

1. ZANO proizvod
2. Ekspanzijski vijak/brza montaža ili kemijsko sidro
3. Betonski temelj klase C16/20 (gornja betonska površina 10 cm ispod površine kolnika)
4. Lokalno zemljište