



OPCIJE

Dizajn:

- ugljični čelik (s235Jr)
- nehrđajući čelik (Aisi 304)

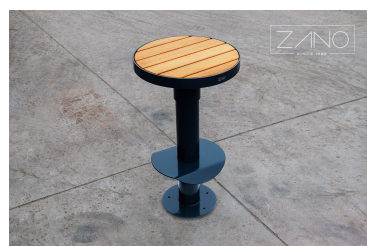
Sjedalo:

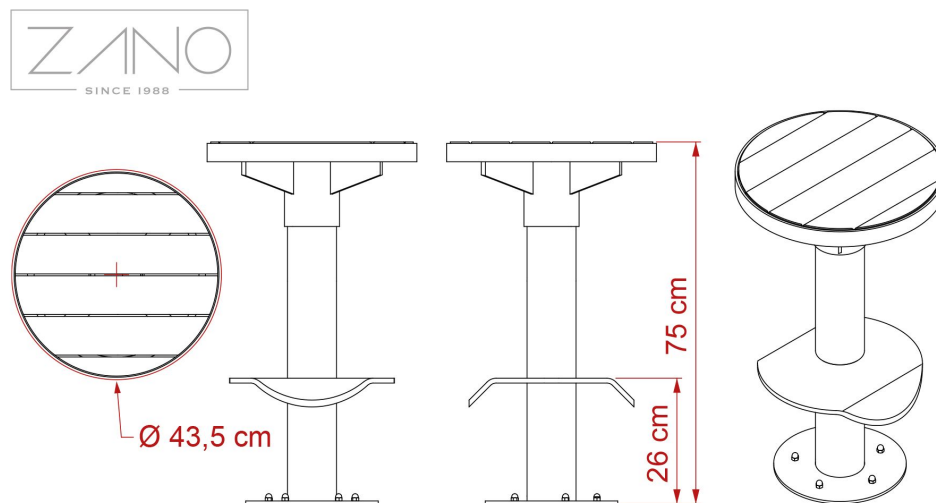
- Europsko meko drvo
- nauljeno egzotično drvo
- tvrdo drvo europskog porijekla
- vrhunsko egzotično drvo

OPIS

Barska stolica od nehrđajućeg čelika ili pocinčani, praškasto obojeni ugljični čelik u bilo kojoj RAL boji, s drvenim gornjim dijelom. To je savijena i zavarena konstrukcija izrađena od lima debljine 3, 5 i 8 mm, što osigurava trajnost i stabilnost. Namještaj bi na kraju trebao biti pričvršćen vijcima za pod.

Tabure se može kombinirati s drugim namještajem iz redak Scandik, prvenstveno sa stolovima, što nam daje zanimljivo rješenje za ugostiteljski ili uredski prostor.





OPĆI TEHNIČKI PODACI

Dimenzije:

- visina: 75 cm
- promjer: 44 cm

Materijali:

- konstrukcija - nehrđajući čelik ili ugljični čelik, pocinčana i plastificirana

ZANO



Iwona Żaczek

Proizvod:
Okretna stolica Scandik
Broj kataloga: 17.246
Dizajner: Iwona Żaczek

ZANO Miroslaw Zarotyński, u skladu sa Zakonom o autorskim i srodnim pravima od 4. veljače 1994. (Journal of Laws 1994. br. 24 točka 83, ispravak: Journal of Laws 1994. br. 43 točka 170), kao i zakonodavstvom Europske unije o zaštiti autorskih prava, uključujući sve direktive i propise EU u vezi s autorskim pravima, zadržava autorska prava na crteže, 3D modele, rendere, grafiku, sadržaj sadržan u ponudama, priloge ponuda i ostale dokumente - njihov sadržaj predstavlja intelektualno vlasništvo ZANO Miroslaw Zarotyński; korištenje originalnih ideja, rješenja, kopiranje i distribucija fotografija, grafičkih fragmenata i opisnih tekstova u komercijalne svrhe, bez dopuštenja autora - ZANO Miroslaw Zarotyński - zabranjeno je i predstavlja kršenje autorskih prava te podliježe kaznama.