

## OPCIJE

### Dizajn:

- ugljični čelik (s235Jr)
- nehrđajući čelik (Aisi 304)

### Sjedalo:

- Europsko meko drvo
- nauljeno egzotično drvo
- tvrdo drvo europskog porijekla
- vrhunsko egzotično drvo

### Način montaže:

- pričvrstiti vijkom

## OPIS

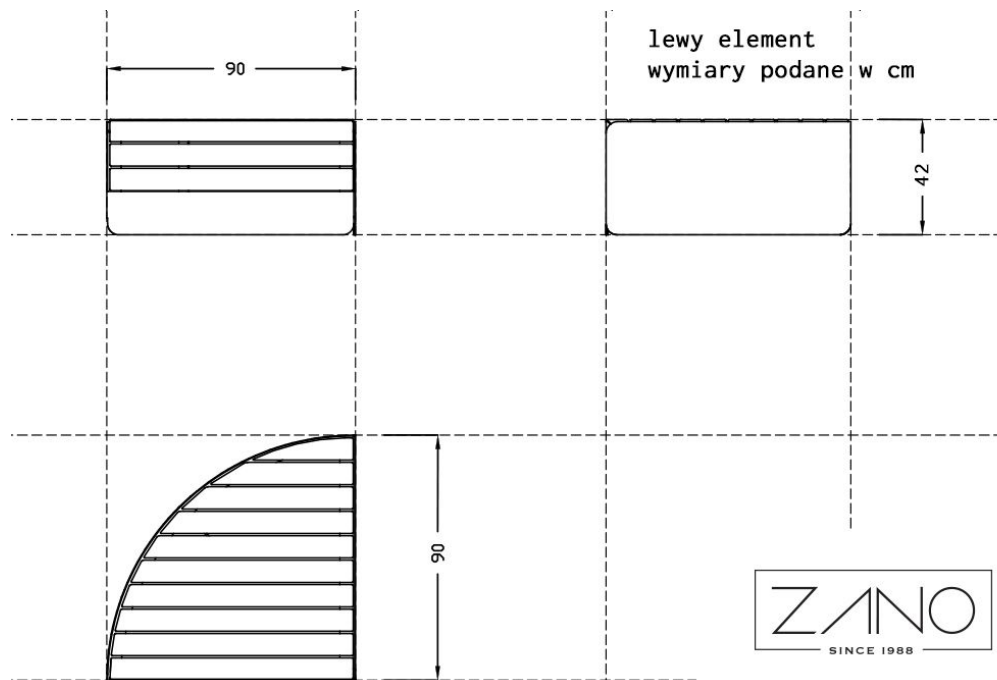
Orbit 02.450.1 je modularna klupa koja se može kombinirati u mnogo različitih konfiguracija, poboljšavajući izgled svakog prostora u kojem se nalazi. Jedan set sastoji se od dva modula - lijevog (prikazanog na fotografiji) i [desnog, označenog brojem 02.450.2](#).

Baza klupe izrađena je od čelika, a na njoj se nalazi drveno sjedalo. Kupci mogu birati vrstu drva koju preferiraju (domaće ili egzotično) i vrstu čelika (nerđajući ili crni). Osim toga, čelik se može obojiti u bilo koju RAL boju, što omogućuje uistinu jedinstvenu paletu boja i dizajna klupe.

Ovdje predstavljeni Orbit moduli mogu se koristiti kao pojedinačne samostojeće klupe ili kombinirati u polukružne i kružne strukture. Klupa se također može pričvrstiti na pod pomoću ekspanzijskih vijaka. Zanimljiv i moderan dizajn klupe Orbit čini je savršenom za gotovo sve vrste interijera, uključujući javne prostore. Konstrukcija klupe omogućuje postavljanje uza zid (paralelno s njim) ili u kutove.

**Jedinstveni koncept dizajna zasigurno će zadovoljiti zahtjeve i najzahtjevnijih dizajnera.**





## OPĆI TEHNIČKI PODACI

### Dimenzije:

- širina: 90 cm
- duljina: 90 cm
- visina: 42 cm

### Vaga:

- 75 kg

### Materijali:

- ugljični čelik ili nehrđajući čelik
- drvo

ZANO



*Filip Babiarz*

Proizvod: Klupa Orbit  
Broj kataloga: **02.450.1**  
Dizajner: Filip Babiarz

ZANO Mirosław Zarotyński, u skladu sa Zakonom o autorskim i srodnim pravima od 4. veljače 1994. (Journal of Laws 1994. br. 24 točka 83, ispravak: Journal of Laws 1994. br. 43 točka 170), kao i zakonodavstvom Europske unije o zaštiti autorskih prava, uključujući sve direktive i propise EU u vezi s autorskim pravima, zadržava autorska prava na crteže, 3D modele, rendere, grafiku, sadržaj sadržan u ponudama, priloge ponuda i ostale dokumente - njihov sadržaj predstavlja intelektualno vlasništvo ZANO Mirosław Zarotyński; korištenje originalnih ideja, rješenja, kopiranje i distribucija fotografija, grafičkih fragmenata i opisnih tekstova u komercijalne svrhe, bez dopuštenja autora - ZANO Mirosław Zarotyński - zabranjeno je i predstavlja kršenje autorskih prava te podliježe kaznama.

**NAPOMENA:** Crteži ne odražavaju stvarne dimenzije temelja. To su samo primjeri montažnih dijagrama koji uzimaju u obzir vrstu sidrenja i osnovni materijal na koji će se namještaj pričvrstiti.

Veličina temelja ovisi o lokalnim uvjetima temeljenja.



### UGRADNJA NA POPLOČAVANJE S TEMELJEM

#### Opis sklopa

1. ZANO proizvod
2. Ekspanzijski vijak/brza montaža ili kemijsko sidro
3. Kameno popločavanje / betonsko popločavanje / kamene ploče / betonske ploče
4. Pješčani sloj (cca. 2 - 4 cm)
5. Podkonstrukcija od kamenog agregata
6. Betonski temelj klase C16/20 (gornja betonska površina 10 cm ispod površine kolnika)
7. Lokalno zemljište



### UGRADNJA NA PLOČNIK

#### Opis sklopa

1. ZANO proizvod
2. Ekspanzijski vijak/brza montaža ili kemijsko sidro
3. Kameno popločavanje / betonsko popločavanje / kamene ploče / betonske ploče
4. Pješčani sloj (cca. 2 - 4 cm)
5. Podkonstrukcija od kamenog agregata
6. Lokalno zemljište



### UGRADNJA BETONA/ASFALTA

#### Opis sklopa

1. ZANO proizvod
2. Ekspanzijski vijak/brza montaža ili kemijsko sidro
3. Fiksna, nepomična površina, npr. beton ili asfalt
4. Betonski temelj klase C16/20 (gornja betonska površina 10 cm ispod površine kolnika)
5. Podkonstrukcija od kamenog agregata
6. Pješčani sloj (cca. 2 - 4 cm)
7. Lokalno zemljište



### UGRADNJA NA BETONSKI TEMELJ

#### Opis sklopa

1. ZANO proizvod
2. Ekspanzijski vijak/brza montaža ili kemijsko sidro
3. Betonski temelj klase C16/20 (gornja betonska površina 10 cm ispod površine kolnika)
4. Lokalno zemljište