



OPTIONS

Construction:

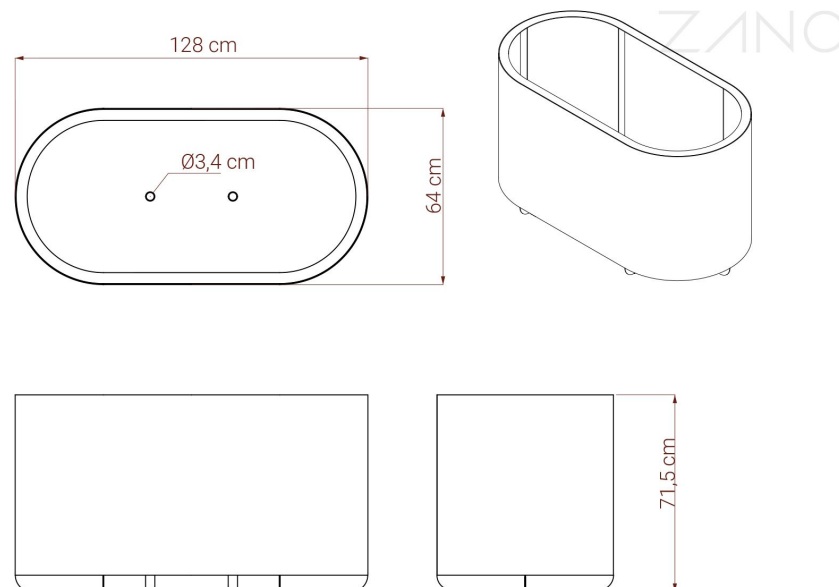
- acier au carbone
- acier inoxydable

Méthodes d'installation:

- autonome
- vissage à la fondation

DESCRIPTION

La jardinière Universe, référence 06.455.4, est un élément moderne **de mobilier urbain**, conçu par Iwona Żaczek dans le cadre de la gamme Universe. Elle se caractérise par une forme minimaliste et arrondie, de section ovale, qui s'intègre parfaitement à l'esthétique des espaces publics contemporains, tels que les centres commerciaux, les immeubles de bureaux ou les lotissements modernes. Cette **jardinière urbaine** élégante complète idéalement les compositions comprenant **des bancs** et **des poubelles publiques**, créant ainsi un agencement **de mobilier urbain** cohérent tant sur le plan visuel que fonctionnel. Grâce à sa grande capacité de 400 litres, la jardinière permet une mise en valeur spectaculaire des plantes à port étalé, ce qui contribue réellement à améliorer l'esthétique de l'environnement urbain et le confort des personnes qui y séjournent. Le modèle Universe est disponible en deux variantes de matériaux : en acier au carbone thermolaqué ou en acier inoxydable de haute qualité, ce qui garantit sa durabilité et sa résistance aux conditions météorologiques changeantes. D'une largeur de 128 cm, d'une hauteur de 72 cm et d'une profondeur de 64 cm, cette jardinière offre une grande flexibilité d'installation, pouvant être utilisée comme élément autonome ou fixée directement au sol. Sa...



DONNÉES TECHNIQUES GÉNÉRALES

Dimensions:

- largeur: 128 cm
- hauteur: 72 cm
- profondeur: 64 cm

Capacité:

- capacité: 400 l

ZANO



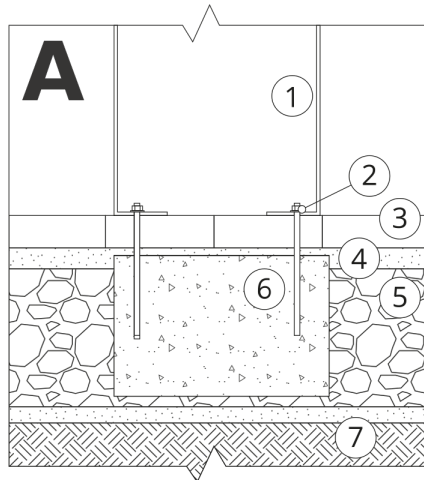
Iwona Żaczek

Produit: Jardinière Universe
 Numéro de catalogue:
06.455.4
 Designer: Iwona Żaczek

Conformément à la loi polonaise sur le droit d'auteur et les droits connexes du 04.02.1994 (Journal officiel n° 24, point 83, rectifié : Journal officiel n° 43, point 170) et conformément à la législation européenne sur le droit d'auteur y compris toutes les directives et réglementations de l'UE sur le droit d'auteur, la société Zano Miroslaw Zarotyński, se réserve le droit d'auteur des dessins, des descriptions, de la modélisation en 3D, du rendu physique, réaliste, des graphiques, des informations contenues dans les offres, des documents attachés aux offres et de tout autre document. Son contenu est la propriété intellectuelle de la société ZANO Miroslaw Zarotinski. L'utilisation des idées de l'auteur, des solutions, la copie, la diffusion des photos, des graphiques ou fragments de graphiques, des textes descriptifs dans un but lucratif, sans l'autorisation de l'auteur - la société ZANO Miroslaw Zarotinski - est interdite et constitue une violation du droit d'auteur et est passible de sanctions.

NOTE : Les dessins ne reflètent pas les dimensions réelles de la fondation. Il ne s'agit que de schémas de montage exemplaires tenant compte du type d'ancrage et du matériau de support sur lequel le meuble doit être fixé.

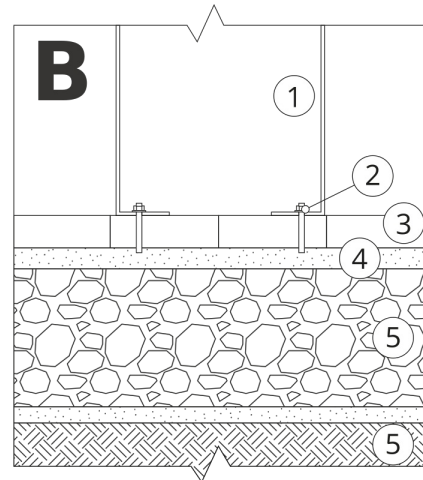
La taille de la fondation dépend des conditions locales de fondation.



INSTALLATION DANS LE PAVAGE AVEC FONDATION

Description de l'assemblage

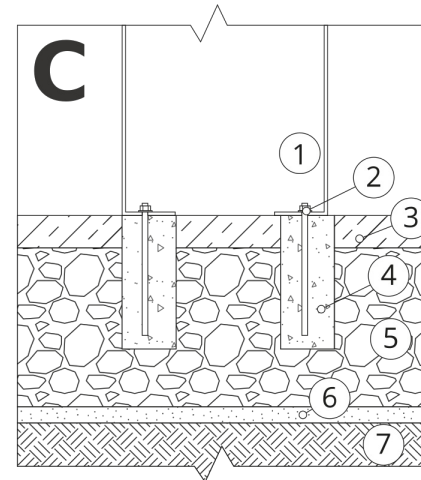
1. Produit ZANO
2. Fixation rapide ou ancrage chimique
3. Pavés en pierre / pavés en béton / dalles en pierre / dalles en béton
4. Lestage de sable (environ 2 - 4 cm)
5. Sous-structure en granulats de pierre
6. Fondation en béton, classe C16/20 (béton de surface à 10 cm sous la surface du pavage)
7. Terres locales



INSTALLATION AU PAVAGE

Description de l'assemblage

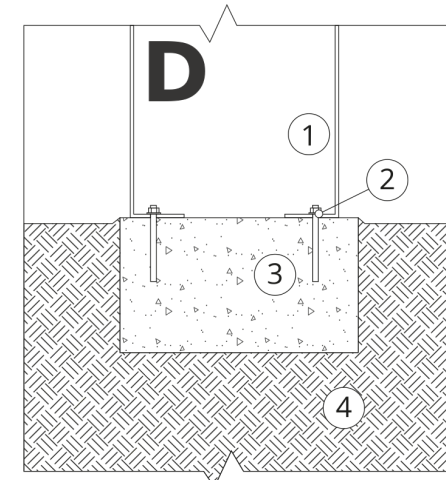
1. Produit ZANO
2. Fixation rapide ou ancrage chimique
3. Pavés en pierre / pavés en béton / dalles en pierre / dalles en béton
4. Lestage de sable (environ 2 - 4 cm)
5. Sous-structure en granulats de pierre
6. Terres locales



MONTAGE SUR BÉTON / ASPHALTE

Description de l'assemblage

1. Produit ZANO
2. Fixation rapide ou ancrage chimique
3. Surface fixe durcie, par exemple béton ou asphalte.
4. Fondation en béton, classe C16/20 (béton de surface à 10 cm sous la surface du pavage)
5. Sous-structure en granulats de pierre
6. Lestage de sable (environ 2 - 4 cm)
7. Terres locales



MONTAGE SUR UNE FONDATION EN BÉTON

Description de l'assemblage

1. Produit ZANO
2. Fixation rapide ou ancrage chimique
3. Fondation en béton, classe C16/20 (béton de surface à 10 cm sous la surface du pavage)
4. Terres locales