



VAIHTOEHDOT

Rakenne:

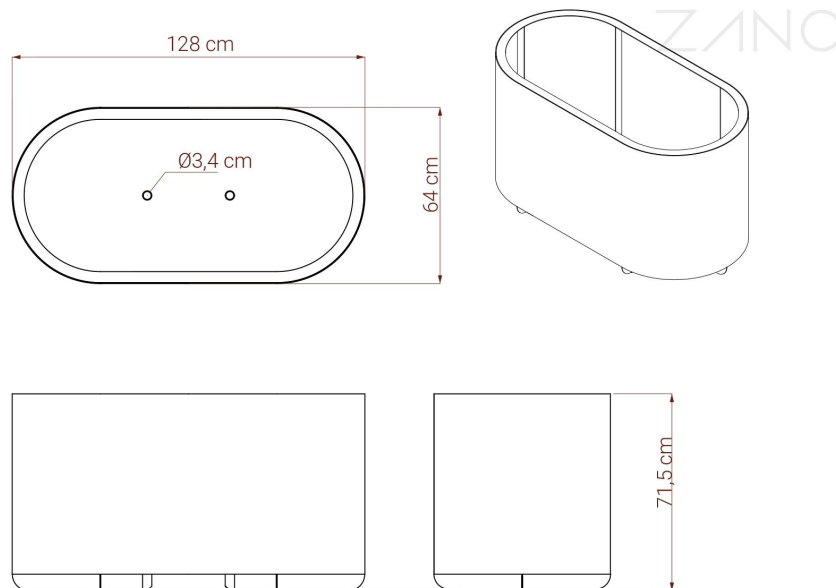
- o hiiliteräs
- o ruostumaton teräs

Asennusmenetelmät:

- o vapaasti seisova
- o ruuvata

KUVAUS

Universe-istutusallas, tuotenumero 06.455.4, on moderni katukaluste, jonka Iwona Żaczek on suunnitellut osaksi Universe-tuotesarjaa. Sille on ominaista minimalistinen, kaareva forma ja soikea poikkileikkaus, joka sopii erinomaisesti nykyajan julkisten tilojen, kuten kauppakeskusten, toimistorakennusten tai modernien asuinalueiden, estetiikkaan. Tämä tyylikäs **kaupunkikukkaruukku** täydentää erinomaisesti **penkkien** ja **jäteastioiden** muodostamia kokonaisuuksia luoden visuaalisesti yhtenäisen ja toimivan **kaupunkikalusteiden** sommitelman. Suuren 400 litran tilavuutensa ansiosta istutusallas mahdollistaa näyttävästi esille asetetut, leveät kasvit, mikä parantaa merkittävästi kaupunkimaiseman esteettisyyttä ja siellä oleskelevien ihmisten viihtyvyyttä. Universe-malli on saatavana kahdessa materiaalivaihtoehdossa: jauhemaalatus hiiliteräksestä tai korkealaatuisesta ruostumattomasta teräksestä, mikä takaa kestävyuden ja säänkestävyyden. Istutusallas, jonka mitat ovat 128 cm leveys, 72 cm korkeus ja 64 cm syvyys, tarjoaa joustavuutta asennuksessa joko vapaasti seisovana tuotteena tai suoraan alustaan kiinnitettynä. Vankka rakenne tekee näistä **kaupunkikalusteista** erittäin vakaita ja kestäviä. Istutusallas Universe yhdistää teknisen tarkkuuden ja tyylikkään muotoilun, täyttäen nykyaikaisen...



YLEISET TEKNISET TIEDOT

Mitat:

- leveys: 128 cm
- korkeus: 72 cm
- syvyys: 64 cm

Kapasiteetti:

- kapasiteetti: 400 l

ZANO



Iwona Żaczek

Tuote: Universe-istutusallas

Luettelon numero: 06.455.4

Suunnittelija: Iwona Żaczek

Tekijänoikeuksista ja lähioikeuksista 04.02.1994 annetun Puolan lain (Official Journal of Laws nro 24, kohta 83, oikaisu: Laki nro 43, kohta 170) ja lakikokoelman nro 43, kohta 170. EU:n tekijänoikeuslainsäädännön mukaisesti, mukaan lukien kaikki EU:n direktiivit ja asetukset, jotka koskevat seuraavia asioita mukaisesti Zano Miroslaw Zarotynski Company pidättää itsellään piirustusten tekijänoikeudet, kuvauksiin, 3D-malleihin, renderöinteihin, grafiikkaan, tarjousten sisältöön, liitteisiin tarjousten liitteissä ja kaikissa muissa asiakirjoissa. Sen sisältö on ZANO Miroslaw Zarotynski Oy:n henkistä omaisuutta. Zarotynski-yhtiön omaisuutta. Tekijän ideoiden, ratkaisujen käyttö, kopiointi, valokuvien jakelu, grafiikan tai grafiikan osien, kuvailevien tekstien, jakelu ja levittäminen voiton tavoittelemiseksi ilman tekijän lupaa. tekijän - ZANO Miroslaw Zarotynski company - on kielletty ja muodostaa tekijänoikeusrikkomuksen. loukkaus ja on rangaistava.

HUOMAUTUS: Piirustukset eivät vastaa perustuksen todellisia mittoja. Ne ovat vain esimerkinomaisia kokoonpanojärjestelmiä, joissa otetaan huomioon ankkurointityyppi ja alustamateriaali, johon kalusteet on tarkoitus kiinnittää.

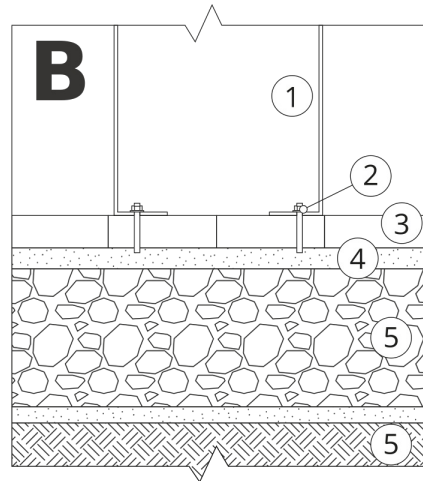
Perustuksen koko riippuu paikallisista perustamisolosuhteista.



ASENNUS PÄÄLLYSTEESSEN PERUSTUKSEN KANSSA

Kokoonpanon kuvaus

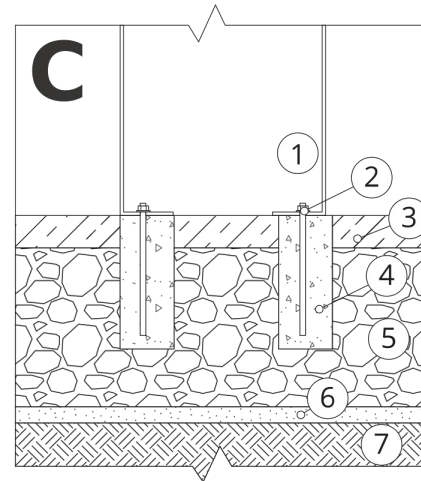
1. ZANO-tuote
2. Pikakiinnike tai kemiallinen ankkuri
3. Kivipäällysteet / betonipäällysteet / kivilaatat / betonilaatat
4. Hiekkapainolasti (n. 2-4 cm)
5. Kiviainesrakenteinen alusrakenne
6. Betoniperustus, luokka C16/20 (yläpinnan betoni 10 cm päällysteen pinnan alapuolella).
7. Paikallinen maa



ASENNUS PÄÄLLYSTYKSEEN

Kokoonpanon kuvaus

1. ZANO-tuote
2. Pikakiinnike tai kemiallinen ankkuri
3. Kivipäällysteet / betonipäällysteet / kivilaatat / betonilaatat
4. Hiekkapainolasti (n. 2-4 cm)
5. Kiviainesrakenteinen alusrakenne
6. Paikallinen maa



BETONI/ASFALTTIASENNUS

Kokoonpanon kuvaus

1. ZANO-tuote
2. Pikakiinnike tai kemiallinen ankkuri
3. Kiinteä kovettunut pinta, esim. betoni tai asfaltti.
4. Betoniperustus, luokka C16/20 (yläpinnan betoni 10 cm päällysteen pinnan alapuolella).
5. Kiviainesrakenteinen alusrakenne
6. Hiekkapainolasti (n. 2-4 cm)
7. Paikallinen maa



KIINNITYS BETONIPERUSTUKSEEN

Kokoonpanon kuvaus

1. ZANO-tuote
2. Pikakiinnike tai kemiallinen ankkuri
3. Betoniperustus, luokka C16/20 (yläpinnan betoni 10 cm päällysteen pinnan alapuolella).
4. Paikallinen maa