



## VALIKUD

### Disain:

- süsinikterasest (s235Jr)
- roostevaba teras (Aisi 304)

### Istekoht:

- Euroopa okaspuu
- eksootiline puit õlitatud
- Euroopa päritolu lehtpuit
- kõrgema kvaliteediga eksootiline puit
- süsinikterasest (s235Jr)
- roostevaba teras (Aisi 304)
- HPL plaat

### Kinnitusmeetod:

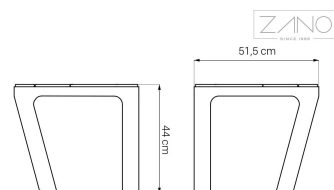
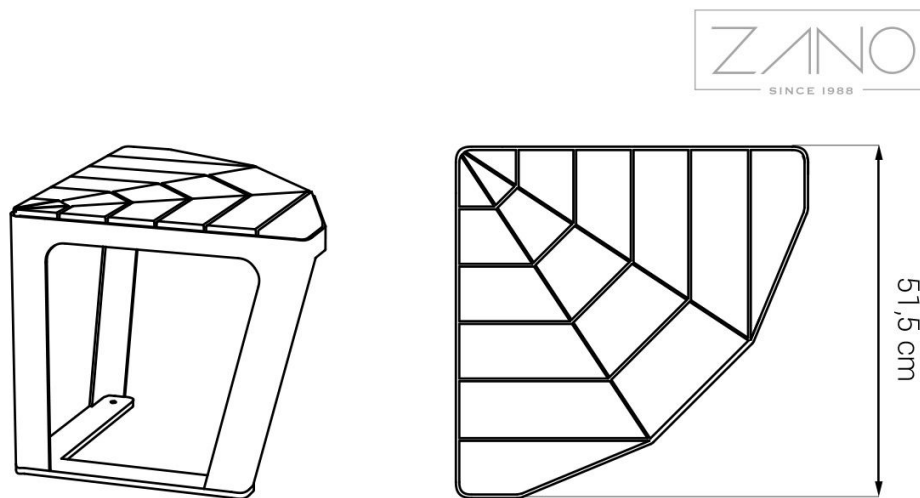
- mis tuleb kinni keerata

## KIRJELDUS

Scandik 02.146.1 on 90-kraadine ühenduslüli pinkidele ja pottidele. See võimaldab Scandiku pinkide ja pottide paigutamist risti üksteisega.

See ühenduslüli on valmistatud terasest ja puidust. Valikus on süsinikteras, mille tšingime ja värvime teie valitud RAL-värviga. Saate valida kodumaise või eksootilise puidu vahel. Samuti on võimalik asendada puit HPL-laminaadiga või mööbel võib olla täielikult terasest.





## ÜLDISED TEHNILISED ANDMED

### Mõõtmed:

- laius: 52 cm
- kõrgus: 45 cm
- sügavus: 52 cm

### Materjalid:

- teras: süsinik- või roostevaba teras
- kodumaine okaspuu või eksootiline puit (iroko, sapeli, meranti, tauari)
- HPL

ZANO



*Iwona Żaczek*

Toode: Iste Scandik 90°  
Kataloogi number:  
**02.146.1**  
Disainer: Iwona Żaczek

Vastavalt Poola 04.02.1994. aasta autoriõiguse ja sellega seotud õiguste seadusele (ametlik väljaanne nr 24, punkt 83, parandatud: Teataja nr 43, punkt 170) ja kooskõlas ELi autoriõigust käsitlevate õigusaktidega, sealhulgas kõigi ELi autoriõigust käsitlevate direktiivide ja määrustega, jätab ettevõtte Zano Mirosław Zarotynski endale autoriõigused joonistele, kirjeldustele, 3D-mudelitele, renderdustele, graafikale, pakkumiste sisule, pakkumiste lisadele ja kõikidele muudele dokumentidele. Selle sisu on ettevõtte ZANO Mirosław Zarotynski intellektuaalne omand. Autori ideede, lahenduste kasutamine, fotode, graafika või graafikafragmentide, kirjeldavate tekstide kopeerimine, levitamine ja levitamine kasumi saamise eesmärgil ilma autori - ettevõtte ZANO Mirosław Zarotynski - loata on keelatud ja kujutab endast autoriõiguse rikkumist ning on karistatav.

**MÄRKUS:** Joonised ei kajasta vundamendi tegelikke mõõtmeid. Need on vaid näidispaigalduskeemid, mis võtavad arvesse ankurduse tüüpi ja aluspinna materjali, millele mööbel kinnitatakse.

Vundamendi suurus sõltub kohalikest vundamendingimustest.



### PAIGALDAMINE SILLUTISSE KOOS VUNDAMENDIGA

#### Kokkupaneku kirjeldus

1. ZANO toode
2. Kiirkinnitus või keemiline ankur
3. Kivikillustik / betoonkillustik / kiviplaadid / betoonplaadid
4. Liivapallast (umbes 2-4 cm)
5. Kivikillustikust aluskonstruktsioon
6. Betoonvundament, klass C16/20 (ülemine pind betoonist 10 cm allpool kattepinda)
7. Kohalik maa



### PAIGALDAMINE SILLUTISELE

#### Kokkupaneku kirjeldus

1. ZANO toode
2. Kiirkinnitus või keemiline ankur
3. Kivikillustik / betoonkillustik / kiviplaadid / betoonplaadid
4. Liivapallast (umbes 2-4 cm)
5. Kivikillustikust aluskonstruktsioon
6. Kohalik maa



### BETON / ASFALT PAIGALDUS

#### Kokkupaneku kirjeldus

1. ZANO toode
2. Kiirkinnitus või keemiline ankur
3. Fikseeritud karastatud pind, nt betoon või asfalt.
4. Betoonvundament, klass C16/20 (ülemine pind betoonist 10 cm allpool kattepinda)
5. Kivikillustikust aluskonstruktsioon
6. Liivapallast (umbes 2-4 cm)
7. Kohalik maa



### PAIGALDAMINE BETOONVUNDAMENDILE

#### Kokkupaneku kirjeldus

1. ZANO toode
2. Kiirkinnitus või keemiline ankur
3. Betoonvundament, klass C16/20 (ülemine pind betoonist 10 cm allpool kattepinda)
4. Kohalik maa