



VALIKUD

Disain:

- süsinikterasest (s235Jr)
- roostevaba teras (Aisi 304)

Kinnitusmeetod:

- mis tuleb kinni keerata

Panus:

- tsingitud lehtmetailist sisestus

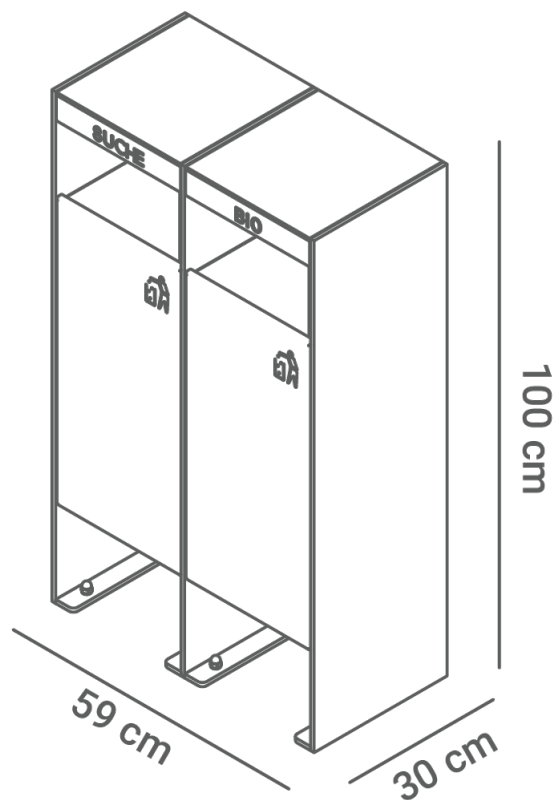
KIRJELDUS

Ringlussevõtu prügikast Simple 15.261 on ühe Simple prügikasti laiendus täiendava sektsiooniga, mis võimaldab jäätmete sorteerimist kahte prügikasti. Prügikastide otstarve on kohandatud vastavalt kliendi individuaalsetele vajadustele, kombineerides näiteks klaasi ja segajäätmeid.

Prügikast on saadaval kahes versioonis:- täielikult roostevabast terasest- värvitud süsinikterasest koos roostevabast terasest konteineritega.

Prügikastil on kaasaegne ja lihtne disain, mis tähendab, et see sobib peaaegu igasse keskkonda. Seda saab paigutada nii sise- kui ka välistingimustesse ning see on eriti populaarne kaubanduskeskustes või raudteejaamades.





ÜLDISED TEHNILISED ANDMED

Mõõtmed:

- laius: 59 cm
- kõrgus: 100 cm
- sügavus: 30 cm

Weight:

- 93 kg

Võimsus:

- konteinerite arv: 2 szt.
- mahutavus konteineri kohta: 30 l

Materjalid:

- konstruktsioon - roostevaba teras või süsinikteras
- konteiner - roostevaba teras
- sisestus - tsingitud lehtmets

ZANO



M. Welmiński

Toode: Prügikast Simple
Kataloogi number: 15.261
Disainer:
Mateusz Welmiński

Vastavalt Poola 04.02.1994. aasta autoriõiguse ja sellega seotud õiguste seadusele (ametlik väljaanne nr 24, punkt 83, parandatud: Teataja nr 43, punkt 170) ja kooskõlas ELi autoriõigust käsitlevate õigusaktidega, sealhulgas kõigi ELi autoriõigust käsitlevate direktiivide ja määrustega, jätab ettevõtte Zano Miroslaw Zarotynski endale autoriõigused joonistele, kirjeldustele, 3D-mudelitele, renderdustele, graafikale, pakkumiste sisule, pakkumiste lisadele ja kõikidele muudele dokumentidele. Selle sisu on ettevõtte ZANO Miroslaw Zarotynski intellektuaalne omand. Autori ideede, lahenduste kasutamine, fotode, graafika või graafikafragmentide, kirjeldavate tekstide kopeerimine, levitamine ja levitamine kasumi saamise eesmärgil ilma autori - ettevõtte ZANO Miroslaw Zarotynski - loata on keelatud ja kujutab endast autoriõiguse rikkumist ning on karistatav.

MÄRKUS: Joonised ei kajasta vundamendi tegelikke mõõtmeid. Need on vaid näidispaigalduskeemid, mis võtavad arvesse ankurduse tüüpi ja aluspinna materjali, millele mööbel kinnitatakse.

Vundamendi suurus sõltub kohalikest vundamendingimustest.



PAIGALDAMINE SILLUTISSE KOOS VUNDAMENDIGA

Kokkupaneku kirjeldus

1. ZANO toode
2. Kiirkinnitus või keemiline ankur
3. Kivikillustik / betoonkillustik / kiviplaadid / betoonplaadid
4. Liivapallast (umbes 2-4 cm)
5. Kivikillustikust aluskonstruktsioon
6. Betoonvundament, klass C16/20 (ülemine pind betoonist 10 cm allpool kattepinda)
7. Kohalik maa



PAIGALDAMINE SILLUTISELE

Kokkupaneku kirjeldus

1. ZANO toode
2. Kiirkinnitus või keemiline ankur
3. Kivikillustik / betoonkillustik / kiviplaadid / betoonplaadid
4. Liivapallast (umbes 2-4 cm)
5. Kivikillustikust aluskonstruktsioon
6. Kohalik maa



BETON / ASFALT PAIGALDUS

Kokkupaneku kirjeldus

1. ZANO toode
2. Kiirkinnitus või keemiline ankur
3. Fikseeritud karastatud pind, nt betoon või asfalt.
4. Betoonvundament, klass C16/20 (ülemine pind betoonist 10 cm allpool kattepinda)
5. Kivikillustikust aluskonstruktsioon
6. Liivapallast (umbes 2-4 cm)
7. Kohalik maa



PAIGALDAMINE BETONVUNDAMENDILE

Kokkupaneku kirjeldus

1. ZANO toode
2. Kiirkinnitus või keemiline ankur
3. Betoonvundament, klass C16/20 (ülemine pind betoonist 10 cm allpool kattepinda)
4. Kohalik maa