



VALIKUD

Disain:

- süsinikterasest (s235Jr)

Kinnitusmeetod:

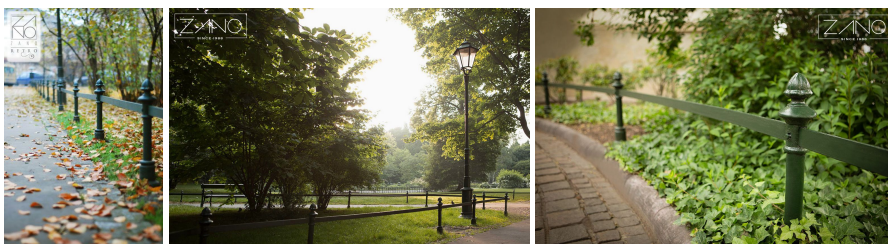
- betoneeritakse sisse

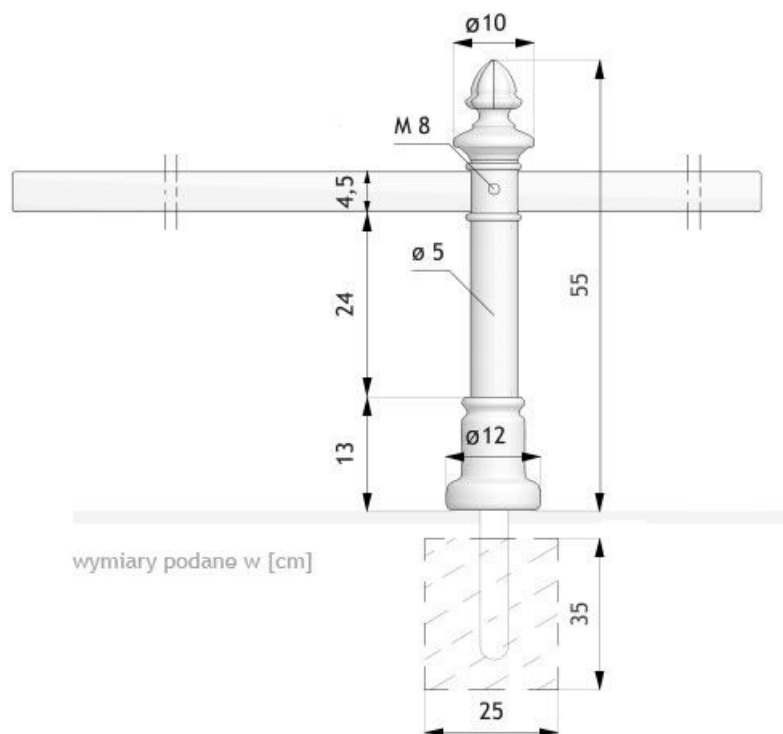
Tara kinnitused:

- ühepoolne
- kahepoolne
- ei

KIRJELDUS

Mustast terasest, lindiga (lamedate varrastega) soolo tarapost. Sellel on lai kasutusala, nt haljasalade piiramiseks jalakäijate ja teede eest. Solo 01.053 on valmistatud terastorust ja malmist viimistletud stiliseeritud disainiga. Posti klassikaline disain muudab selle ideaalseks täienduseks nii ajaloolistele kui ka kaasaegsetele ruumidele. Esitatud post kinnitatakse betoneerimisega maa sisse.





ÜLDISED TEHNILISED ANDMED

Mõõtmed:

- kõrgus maapinnast: 55 cm
- kõrgus koos kinnituslõikega: 100 cm
- rihma maksimaalne pikkus: 250 cm

Materjalid:

- malmist
- terastoru: 50 mm
- terasest lamedate varraste 45x8mm

ZANO



Toode: Solo pjestaal
Kataloogi number: **01.053**
Disainer: Tomasz Szpytma

Vastavalt Poola 04.02.1994. aasta autoriõiguse ja sellega seotud õiguste seadusele (ametlik väljaanne nr 24, punkt 83, parandatud: Teataja nr 43, punkt 170) ja koosõlas ELi autoriõigust käsitlevate õigusaktidega, sealhulgas kõigi ELi autoriõigust käsitlevate direktiivide ja määrustega, jätab ettevõtte Zano Mirosław Zarotynski endale autoriõigused joonistele, kirjeldustele, 3D-mudelitele, renderdustele, graafikale, pakkumiste sisule, pakkumiste lisadele ja kõikidele muudele dokumentidele. Selle sisu on ettevõtte ZANO Mirosław Zarotynski intellektuaalne omand. Autori ideede, lahenduste kasutamine, fotode, graafika või graafikafragmentide, kirjeldavate tekstide kopeerimine, levitamine ja levitamine kasumi saamise eesmärgil ilma autori - ettevõtte ZANO Mirosław Zarotynski - loata on keelatud ja kujutab endast autoriõiguse rikkumist ning on karistatav.

MÄRKUS: Joonised ei kajasta vundamendi tegelikke mõõtmeid. Need on vaid näidispaigalduskeemid, mis võtavad arvesse ankurduse tüüpi ja aluspinna materjali, millele mööbel kinnitatakse.

Vundamendi suurus sõltub kohalikest vundamendingimustest.



PAIGALDAMINE SILLUTISSE KOOS VUNDAMENDIGA

Kokkupaneku kirjeldus

1. ZANO toode
2. Kivikillustik / betoonkillustik / kiviplaadid / betoonplaadid
3. Liivapallast (umbes 2-4 cm)
4. Betoonvundament, klass C16/20 (ülemine pind betoonist 10 cm allpool kattepinda)
5. Kohalik maa



PAIGALDAMINE BETOONVUNDAMENDILE

Kokkupaneku kirjeldus

1. ZANO toode
2. Betoonvundament, klass C16/20 (ülemine pind betoonist 10 cm allpool kattepinda)
3. Kohalik maa



PAIGALDAMINE BETOONVUNDAMENDILE

Kokkupaneku kirjeldus

1. ZANO toode
2. Fikseeritud karastatud pind, nt betoon või asfalt.
3. Betoonvundament, klass C16/20 (ülemine pind betoonist 10 cm allpool kattepinda)
4. Kivikillustikust aluskonstruktsioon
5. Liivapallast (umbes 2-4 cm)
6. Kohalik maa