



VALIKUD

Disain:

- süsinikterasest (s235Jr)

Kinnitusmeetod:

- betoneeritakse sisse

Kõrvad keti kinnitamiseks:

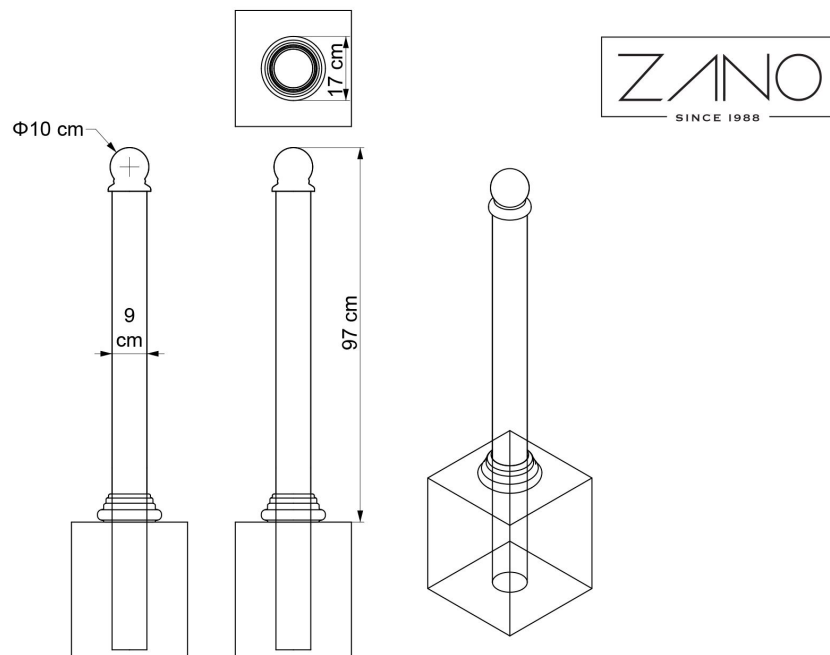
- ei
- 1 keti kinnitamine (kahepoolne)
- 1 ahela paigaldamine (lõplik)
- 2 keti kinnitamine (kahepoolne)
- 2 keti kinnitamine (lõplik)

Tara kinnitused:

- ühepoolne
- kahepoolne
- ei

KIRJELDUS

Posti klassikaline kujundus muudab selle sobivaks iga esteetilise kujundusega. See sobib ideaalselt nii ajaloolisse kvartalisse kui ka moodsasse elamurajooni. Esitatud mudel on valmistatud mustast terasest koos malmist liitmikega. Posti kinnitatakse betoneerimisega maa sisse - see kaitseb konstruktsiooni välja rebimise ja vandaalitseemise eest. Bene 01.059 posti saab kasutada tee, kõnnitee või allee kaitsmiseks. Neid mudeleid on kolm varianti: ilma ketihoidikuteta, kahe ketihoidikuga ja nelja ketihoidikuga. Erisoovi korral saab neid värvida mis tahes värvi meie RAL-paletist.



ÜLDISED TEHNILISED ANDMED

Mõõtmed:

- kõrgus maapinnast: 97 cm
- läbimõõt: 9 cm
- paigaldusava läbimõõt: 17 cm

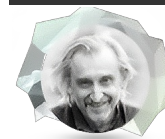
Weight:

- 25 kg

Materjalid:

- malmist
- terastoru: 90 mm

ZANO



Toode: Postitus Bene
Kataloogi number: **01.059**
Disainer: Tomasz Szpytma

Vastavalt Poola 04.02.1994. aasta autoriõiguse ja sellega seotud õiguste seadusele (ametlik väljaanne nr 24, punkt 83, parandatud: Teataja nr 43, punkt 170) ja kooskõlas ELi autoriõigust käsitlevate õigusaktidega, sealhulgas kõigi ELi autoriõigust käsitlevate direktiivide ja määrustega, jätab ettevõtte Zano Miroslaw Zarotynski endale autoriõigused joonistele, kirjeldustele, 3D-mudelitele, renderdustele, graafikale, pakkumiste sisule, pakkumiste lisadele ja kõikidele muudele dokumentidele. Selle sisu on ettevõtte ZANO Miroslaw Zarotynski intellektuaalne omand. Autori ideede, lahenduste kasutamine, fotode, graafika või graafikafragmentide, kirjeldavate tekstide kopeerimine, levitamine ja levitamine kasumi saamise eesmärgil ilma autori - ettevõtte ZANO Miroslaw Zarotynski - loata on keelatud ja kujutab endast autoriõiguse rikkumist ning on karistatav.

MÄRKUS: Joonised ei kajasta vundamendi tegelikke mõõtmeid. Need on vaid näidispaigalduskeemid, mis võtavad arvesse ankurduse tüüpi ja aluspinna materjali, millele mööbel kinnitatakse.

Vundamendi suurus sõltub kohalikest vundamendingimustest.



PAIGALDAMINE SILLUTISSE KOOS VUNDAMENDIGA

Kokkupaneku kirjeldus

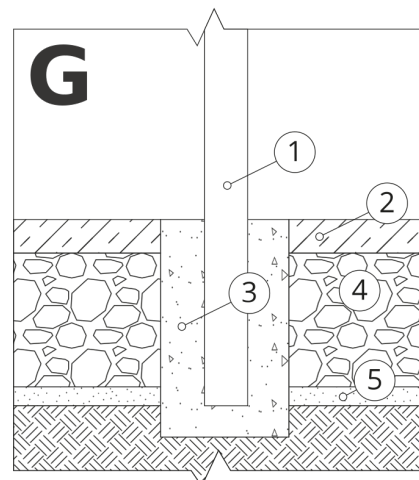
1. ZANO toode
2. Kivikillustik / betoonkillustik / kiviplaadid / betoonplaadid
3. Liivapallast (umbes 2-4 cm)
4. Betoonvundament, klass C16/20 (ülemine pind betoonist 10 cm allpool kattepinda)
5. Kohalik maa



PAIGALDAMINE BETOONVUNDAMENDILE

Kokkupaneku kirjeldus

1. ZANO toode
2. Betoonvundament, klass C16/20 (ülemine pind betoonist 10 cm allpool kattepinda)
3. Kohalik maa



PAIGALDAMINE BETOONVUNDAMENDILE

Kokkupaneku kirjeldus

1. ZANO toode
2. Fikseeritud karastatud pind, nt betoon või asfalt.
3. Betoonvundament, klass C16/20 (ülemine pind betoonist 10 cm allpool kattepinda)
4. Kivikillustikust aluskonstruktsioon
5. Liivapallast (umbes 2-4 cm)
6. Kohalik maa