



## VALIKUD

### Disain:

- süsinikterasest (s235Jr)
- roostevaba teras (Aisi 304)

### Kinnitusmeetod:

- mis tuleb kinni keerata

### Panus:

- tsingitud lehtmestallist sisestus

## KIRJELDUS

Lihtsat taaskasutuskasti iseloomustab selle lihtne kuju, mis koos kasutatud materjalidega muudab selle väga elegantseks ja kaasaegseks.

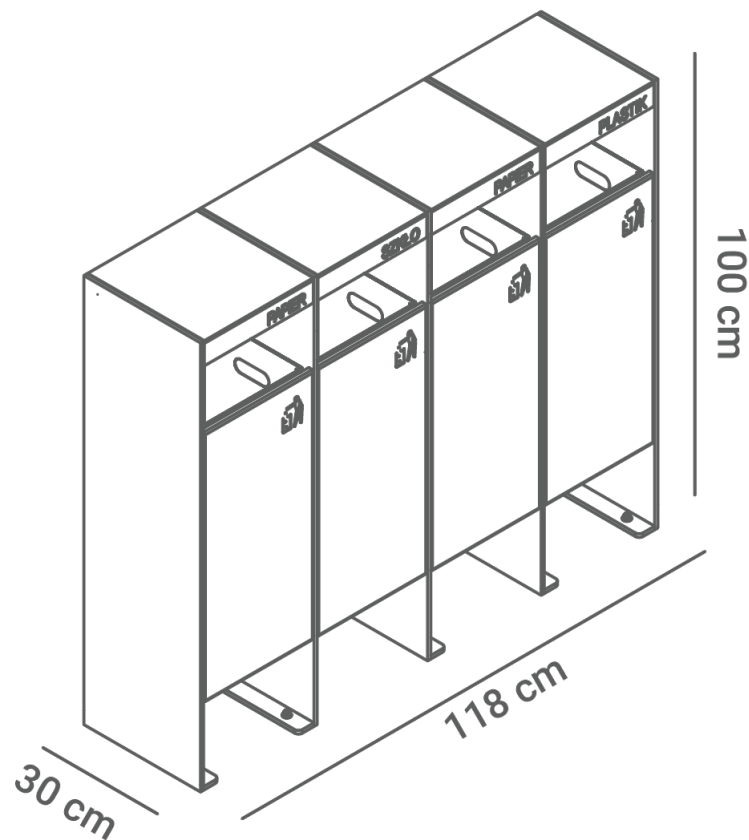
**Korv on valmistatud täielikult terasest.**

**Jäätmekonteinerid on valmistatud roostevabast terasest.**

**Katus ja seinad on valmistatud roostevabast terasest või süsinikterasest, mis on värvitud mis tahes RAL-värviga.**

Iga prügikasti peal on spetsiaalne märk, mis hõlbustab jäätmete sorteerimist. Standardselt saab konteinerites eraldada paberit, klaasi ja plasti. Igas lahtris on tsingitud plekist eemaldatav lisa, mis võimaldab prügikasti mugavamalt tühjendada. Iga sisendi mahutavus on 52 liitrit.





## ÜLDISED TEHNILISED ANDMED

### Mõõtmed:

- laius: 117 cm
- kõrgus: 100 cm
- sügavus: 30 cm

### Weight:

- 175 kg

### Võimsus:

- konteinerite arv: 4 szt.
- mahutavus konteineri kohta: 30 l

### Materjalid:

- konstruktsioon - roostevaba teras või süsinikteras
- konteiner - roostevaba teras
- sisestus - tsingitud lehtmets

ZANO

Vastavalt Poola 04.02.1994. aasta autoriõiguse ja sellega seotud õiguste seadusele (ametlik väljaanne nr 24, punkt 83, parandatud: Teataja nr 43, punkt 170) ja kooskõlas ELi autoriõigust käsitlevate õigusaktidega, sealhulgas kõigi ELi autoriõigust käsitlevate direktiivide ja määrustega, jätab ettevõtte Zano Miroslaw Zarotynski endale autoriõigused joonistele, kirjeldustele, 3D-mudelitele, renderdustele, graafikale, pakumiste sisule, pakumiste lisadele ja kõikidele muudele dokumentidele. Selle sisu on ettevõtte ZANO Miroslaw Zarotynski intellektuaalne omand. Autori ideede, lahenduste kasutamine, fotode, graafika või graafikafragmentide, kirjeldavate tekstide kopeerimine, levitamine ja levitamine kasumi saamise eesmärgil ilma autori - ettevõtte ZANO Miroslaw Zarotynski - loata on keelatud ja kujutab endast autoriõiguse rikkumist ning on karistatav.

**MÄRKUS:** Joonised ei kajasta vundamendi tegelikke mõõtmeid. Need on vaid näidispaigalduskeemid, mis võtavad arvesse ankurduse tüüpi ja aluspinna materjali, millele mööbel kinnitatakse.

Vundamendi suurus sõltub kohalikest vundamendingimustest.



### PAIGALDAMINE SILLUTISSE KOOS VUNDAMENDIGA

#### Kokkupaneku kirjeldus

1. ZANO toode
2. Kiirkinnitus või keemiline ankur
3. Kivikillustik / betoonkillustik / kiviplaadid / betoonplaadid
4. Liivapallast (umbes 2-4 cm)
5. Kivikillustikust aluskonstruktsioon
6. Betoonvundament, klass C16/20 (ülemine pind betoonist 10 cm allpool kattepinda)
7. Kohalik maa



### PAIGALDAMINE SILLUTISELE

#### Kokkupaneku kirjeldus

1. ZANO toode
2. Kiirkinnitus või keemiline ankur
3. Kivikillustik / betoonkillustik / kiviplaadid / betoonplaadid
4. Liivapallast (umbes 2-4 cm)
5. Kivikillustikust aluskonstruktsioon
6. Kohalik maa



### BETON / ASFALT PAIGALDUS

#### Kokkupaneku kirjeldus

1. ZANO toode
2. Kiirkinnitus või keemiline ankur
3. Fikseeritud karastatud pind, nt betoon või asfalt.
4. Betoonvundament, klass C16/20 (ülemine pind betoonist 10 cm allpool kattepinda)
5. Kivikillustikust aluskonstruktsioon
6. Liivapallast (umbes 2-4 cm)
7. Kohalik maa



### PAIGALDAMINE BETONVUNDAMENDILE

#### Kokkupaneku kirjeldus

1. ZANO toode
2. Kiirkinnitus või keemiline ankur
3. Betoonvundament, klass C16/20 (ülemine pind betoonist 10 cm allpool kattepinda)
4. Kohalik maa