



VALIKUD

Disain:

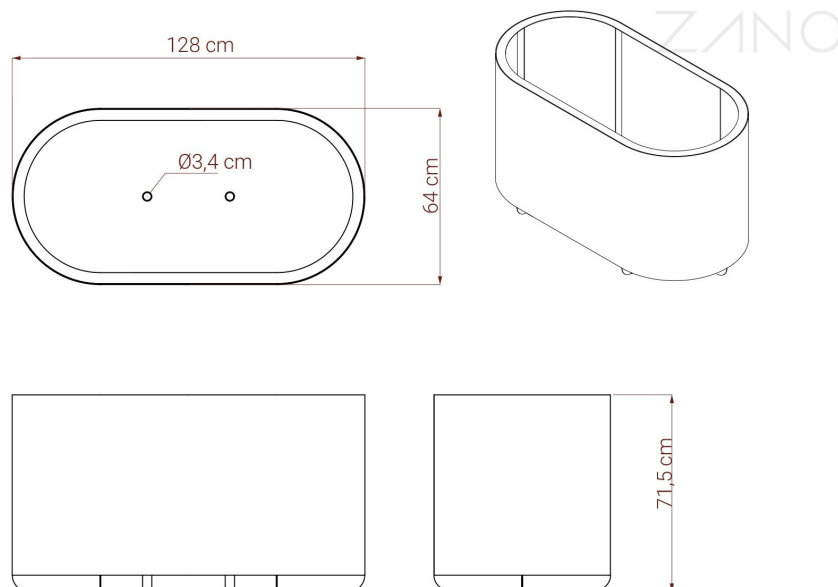
- süsinikterasest (s235Jr)
- roostevaba teras (Aisi 304)

Kinnitusmeetod:

- vabalt seisev
- mis tuleb kinni keerata

KIRJELDUS

Universe lillepotid katalooginumbriga 06.455.4 on kaasaegne **väikevormide** element, mille on kujundanud Iwona Żaczek osana Universe tootesarjast. Seda on minimalistlik forma, ümar kuju ja ovaalne ristlõige, mis sobib ideaalselt kaasaegsete avalike ruumide esteetikaga, nagu kaubanduskeskused, büroohooned või moodsad elamurajoonid. See stiilne **linnapott** täiendab ideaalselt **pingidest** ja **prügikastidest** koosnevaid kompositsioone, luues visuaalselt ja funktsionaalselt ühtse **linnamööbli** paigutuse. Tänu märkimisväärsele 400-liitrisele mahutavusele võimaldab lillekast eksponeerida suurepäraselt laialehiseid taimi, mis mõjutab reaalset linnakeskkonna esteetikat ja seal viibivate inimeste mugavust. Universe mudel on saadaval kahes materjalivariandis: pulbervärvitud süsinikterasest või kõrge kvaliteedilisest roostevabast terasest, mis tagab vastupidavuse ja vastupidavuse muutuvatele ilmastikutingimustele. Lillekast, mis on 128 cm lai, 72 cm kõrge ja 64 cm sügavusega, pakub paindlikku paigaldamist nii iseseisva tootena kui ka otse alusele kinnitamiseks. Tugev konstruktsioon muudab need **linnamööbel** äärmiselt stabiilseks ja vastupidavaks kahjustustele. Universe lillekast ühendab endas tehnilise täpsuse ja elegantset disaini, vastates kaasaegse linnainfrastruktuuri projekteerimise kõrgeimatele...



ÜLDISED TEHNILISED ANDMED

Mõõtmed:

- laius: 128 cm
- kõrgus: 72 cm
- sügavus: 64 cm

Võimsus:

- võimsus: 400 l

ZANO



Iwona Żaczek

Toode: Lillekast Universe
Kataloogi number:
06.455.4
Disainer: Iwona Żaczek

Vastavalt Poola 04.02.1994. aasta autoriõiguse ja sellega seotud õiguste seadusele (ametlik väljaanne nr 24, punkt 83, parandatud: Teataja nr 43, punkt 170) ja kooskõlas ELi autoriõigust käsitlevate õigusaktidega, sealhulgas kõigi ELi autoriõigust käsitlevate direktiivide ja määrustega, jätab ettevõtte Zano Mirosław Zarotynski endale autoriõigused joonistele, kirjeldustele, 3D-mudelitele, renderdustele, graafikale, pakkumiste sisule, pakkumiste lisadele ja kõikidele muudele dokumentidele. Selle sisu on ettevõtte ZANO Mirosław Zarotynski intellektuaalne omand. Autori ideede, lahenduste kasutamine, fotode, graafika või graafikafragmentide, kirjeldavate tekstide kopeerimine, levitamine ja levitamine kasumi saamise eesmärgil ilma autori - ettevõtte ZANO Mirosław Zarotynski - loata on keelatud ja kujutab endast autoriõiguse rikkumist ning on karistatav.

MÄRKUS: Joonised ei kajasta vundamendi tegelikke mõõtmeid. Need on vaid näidispaigalduskeemid, mis võtavad arvesse ankurduse tüüpi ja aluspinna materjali, millele mööbel kinnitatakse.

Vundamendi suurus sõltub kohalikest vundamendingimustest.



PAIGALDAMINE SILLUTISSE KOOS VUNDAMENDIGA

Kokkupaneku kirjeldus

1. ZANO toode
2. Kiirkinnitus või keemiline ankur
3. Kivikillustik / betoonkillustik / kiviplaadid / betoonplaadid
4. Liivapallast (umbes 2-4 cm)
5. Kivikillustikust aluskonstruktsioon
6. Betoonvundament, klass C16/20 (ülemine pind betoonist 10 cm allpool kattepinda)
7. Kohalik maa



PAIGALDAMINE SILLUTISELE

Kokkupaneku kirjeldus

1. ZANO toode
2. Kiirkinnitus või keemiline ankur
3. Kivikillustik / betoonkillustik / kiviplaadid / betoonplaadid
4. Liivapallast (umbes 2-4 cm)
5. Kivikillustikust aluskonstruktsioon
6. Kohalik maa



BETON / ASFALT PAIGALDUS

Kokkupaneku kirjeldus

1. ZANO toode
2. Kiirkinnitus või keemiline ankur
3. Fikseeritud karastatud pind, nt betoon või asfalt.
4. Betoonvundament, klass C16/20 (ülemine pind betoonist 10 cm allpool kattepinda)
5. Kivikillustikust aluskonstruktsioon
6. Liivapallast (umbes 2-4 cm)
7. Kohalik maa



PAIGALDAMINE BETONVUNDAMENDILE

Kokkupaneku kirjeldus

1. ZANO toode
2. Kiirkinnitus või keemiline ankur
3. Betoonvundament, klass C16/20 (ülemine pind betoonist 10 cm allpool kattepinda)
4. Kohalik maa