



VALIKUD

Disain:

- süsinikterasest (s235Jr)
- roostevaba teras (Aisi 304)

Eluase:

- Euroopa okaspuu
- Euroopa päritolu lehtpuit
- eksootiline puit õlitatud
- kõrgema kvaliteediga eksootiline puit
- HPL plaat

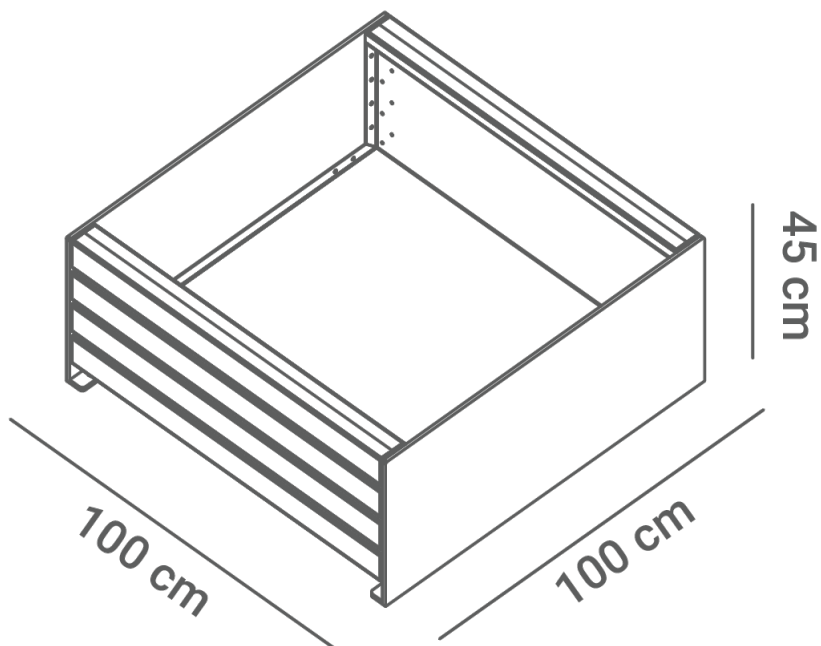
Kinnitusmeetod:

- vabalt seisev
- mis tuleb kinni keerata

KIRJELDUS

Simple poti tootesari koosneb neljast potist, mille suurused ulatuvad S-st XL-ni. Simple on lihtne kahepoolne vorm, mis avaldab muljet puidu või terasega, sõltuvalt ümbrusest. Simple mudel sobib hästi moodsasse linnaruumi nii üksiku elemendina kui ka komplektina. Siledad teraspinnad kohtuvad lihtsa, kuid selgepiirilise planguga. Simple on näide erinevate tekstuuridega materjalide ideaalsest kombinatsioonist, mille tulemuseks on täiuslik soliidne kooslus. Erinevad materjalid ja puidu või terase värvid pakuvad palju võimalusi. Teraskonstruktsioon on väga stabiilne ja ei vaja täiendavat kaitset, vaid seda saab püsivalt maapinnale kinnitada.





ÜLDISED TEHNILISED ANDMED

Mõõtmed:

- laius: 100 cm
- kõrgus: 100 cm
- sügavus: 45 cm

Materjalid:

- kuusepuit: [lakivärvid](#)
- eksootiline puit: [looduslikud värvid](#)
- süsinikteras: [RAL-värvid](#)

ZANO



M. Welmiński

Toode: Lillepott Simple
 Kataloogi number:
06.040.L
 Disainer:
 Mateusz Welmiński

Vastavalt Poola 04.02.1994. aasta autoriõiguse ja sellega seotud õiguste seadusele (ametlik väljaanne nr 24, punkt 83, parandatud: Teataja nr 43, punkt 170) ja kooskõlas ELi autoriõigust käsitlevate õigusaktidega, sealhulgas kõigi ELi autoriõigust käsitlevate direktiivide ja määrustega, jätab ettevõtte Zano Miroslaw Zarotynski endale autoriõigused joonistele, kirjeldustele, 3D-mudelitele, renderdustele, graafikale, pakkumiste sisule, pakkumiste lisadele ja kõikidele muudele dokumentidele. Selle sisu on ettevõtte ZANO Miroslaw Zarotynski intellektuaalne omand. Autori ideede, lahenduste kasutamine, fotode, graafika või graafikafragmentide, kirjeldavate tekstide kopeerimine, levitamine ja levitamine kasumi saamise eesmärgil ilma autori - ettevõtte ZANO Miroslaw Zarotynski - loata on keelatud ja kujutab endast autoriõiguse rikkumist ning on karistatav.

MÄRKUS: Joonised ei kajasta vundamendi tegelikke mõõtmeid. Need on vaid näidispaigalduskeemid, mis võtavad arvesse ankurduse tüüpi ja aluspinna materjali, millele mööbel kinnitatakse.

Vundamendi suurus sõltub kohalikest vundamendingimustest.



PAIGALDAMINE SILLUTISSE KOOS VUNDAMENDIGA

Kokkupaneku kirjeldus

1. ZANO toode
2. Kiirkinnitus või keemiline ankur
3. Kivikillustik / betoonkillustik / kiviplaadid / betoonplaadid
4. Liivapallast (umbes 2-4 cm)
5. Kivikillustikust aluskonstruktsioon
6. Betoonvundament, klass C16/20 (ülemine pind betoonist 10 cm allpool kattepinda)
7. Kohalik maa



PAIGALDAMINE SILLUTISELE

Kokkupaneku kirjeldus

1. ZANO toode
2. Kiirkinnitus või keemiline ankur
3. Kivikillustik / betoonkillustik / kiviplaadid / betoonplaadid
4. Liivapallast (umbes 2-4 cm)
5. Kivikillustikust aluskonstruktsioon
6. Kohalik maa



BETON / ASFALT PAIGALDUS

Kokkupaneku kirjeldus

1. ZANO toode
2. Kiirkinnitus või keemiline ankur
3. Fikseeritud karastatud pind, nt betoon või asfalt.
4. Betoonvundament, klass C16/20 (ülemine pind betoonist 10 cm allpool kattepinda)
5. Kivikillustikust aluskonstruktsioon
6. Liivapallast (umbes 2-4 cm)
7. Kohalik maa



PAIGALDAMINE BETONVUNDAMENDILE

Kokkupaneku kirjeldus

1. ZANO toode
2. Kiirkinnitus või keemiline ankur
3. Betoonvundament, klass C16/20 (ülemine pind betoonist 10 cm allpool kattepinda)
4. Kohalik maa