



VALIKUD

Disain:

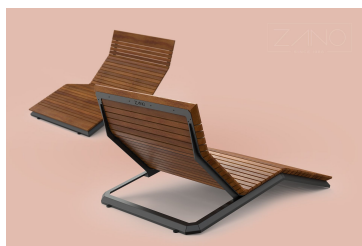
- süsinikterasest (s235Jr)
- roostevaba teras (Aisi 304)

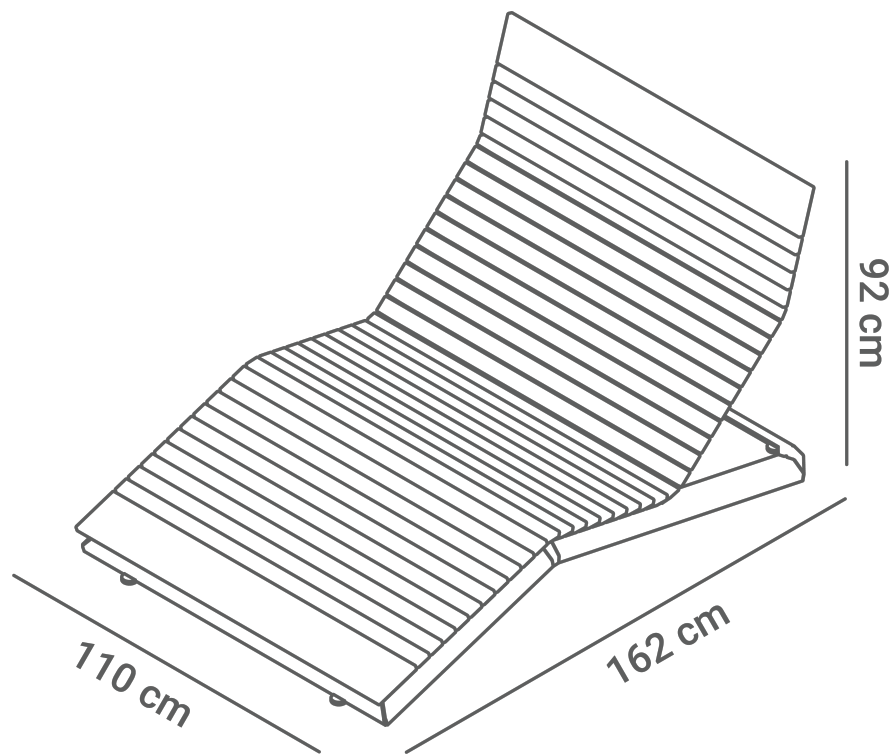
Iste ja seljatugi:

- Euroopa okaspuu
- Euroopa päritolu lehtpuu
- eksootiline puu õlitatud
- kõrgema kvaliteediga eksootiline puu

KIRJELDUS

Kahe inimese jaoks mõeldud 110 cm laiune linnaparklaud pakub mugavust linnaruumis. Konstruktsioon on valmistatud kvaliteetsest roostevabast terasest või süsinikterasest ning iste ja seljatugi lakitud okaspuidust või õlitatud lehtpuust. Vastupidavuse ja esteetika kombinatsioon muudab lamamistooli ideaalselt sobivaks avalikesse ruumidesse.





ÜLDISED TEHNILISED ANDMED

Mõõtmed:

- laius: 110 cm
- kõrgus: 92 cm
- sügavus: 162 cm

Weight:

- Euroopa okaspuu: 70 kg
- Euroopa päritolu lehtpuit: 100 kg
- eksootiline puit õlitatud: 95 kg

Materjalid:

- puit: Euroopa okaspuu või eksootiline puit
- Roostevaba teras või süsinikteras, tsingitud ja pulbervärvitud RAL-värviga.

ZANO



Iwona Żaczek

Toode: Lamamistool Stilo
Kataloogi number:
02.548.1
Disainer: Iwona Żaczek

Vastavalt Poola 04.02.1994. aasta autoriõiguse ja sellega seotud õiguste seadusele (ametlik väljaanne nr 24, punkt 83, parandatud: Teataja nr 43, punkt 170) ja kooskõlas ELi autoriõigust käsitlevate õigusaktidega, sealhulgas kõigi ELi autoriõigust käsitlevate direktiivide ja määrustega, jätab ettevõtte Zano Miroslaw Zarotynski endale autoriõigused joonistele, kirjeldustele, 3D-mudelitele, renderdustele, graafikale, pakkumiste sisule, pakkumiste lisadele ja kõikidele muudele dokumentidele. Selle sisu on ettevõtte ZANO Miroslaw Zarotynski intellektuaalne omand. Autori ideede, lahenduste kasutamine, fotode, graafika või graafikafragmentide, kirjeldavate tekstide kopeerimine, levitamine ja levitamine kasumi saamise eesmärgil ilma autori - ettevõtte ZANO Miroslaw Zarotynski - loata on keelatud ja kujutab endast autoriõiguse rikkumist ning on karistatav.