



OPCIONES

Construcción :

- acero al carbono

Método de fijación:

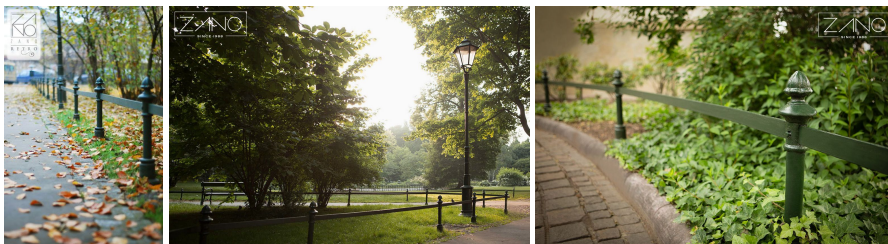
- para instalar en hormigón

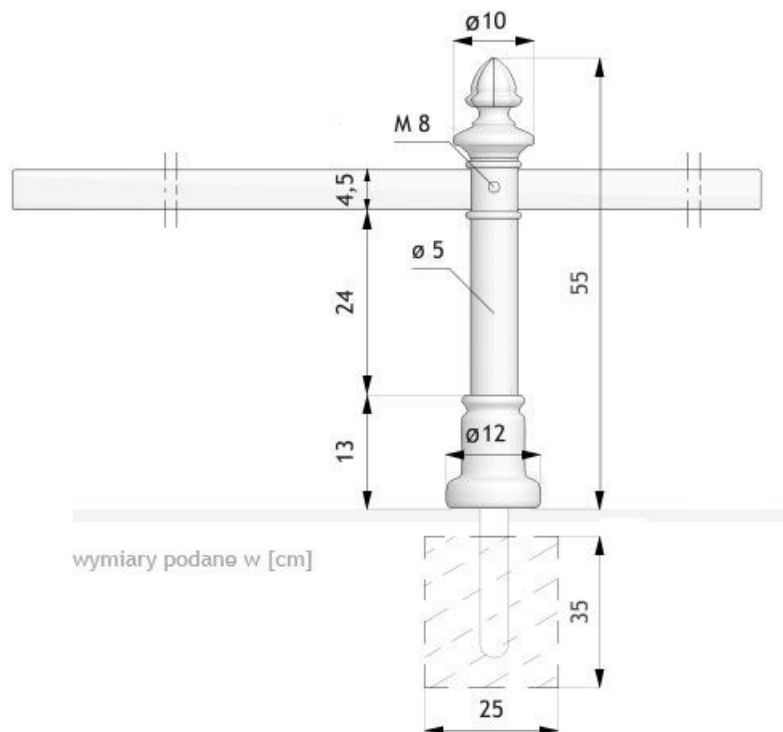
Soportes para vallas:

- de una sola cara
- doble cara
- ninguno

DESCRIPCIÓN

Bolardo Solo delimitador fabricado en acero al carbono, con cinta (barra plana). Tiene una amplia gama de aplicaciones, por ejemplo, para separar áreas verdes del tráfico peatonal y la carretera. El modelo Solo 01.053 está fabricado en tubo de acero y acabado en hierro fundido con un estilizado diseño. El diseño clásico del poste lo hace lucir genial tanto en espacios históricos como modernos. Este poste se fija hormigonándolo en el suelo.





DATOS TÉCNICOS GENERALES

Dimensiones:

- altura desde la superficie del suelo: 55 cm
- altura con sección de anclaje: 100 cm
- longitud máxima de la correa: 250 cm

Materiales:

- hierro fundido
- tubo de acero: 50 mm
- barra plana de acero 45x8mm

ZANO

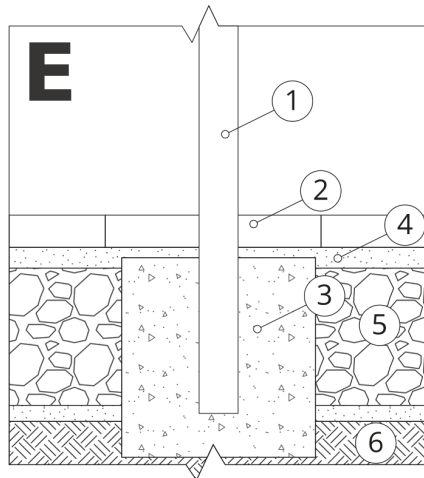


Producto: Bolardo Solo
 Número de catálogo:
01.053
 Diseñador:
 Tomasz Szpytma

De acuerdo con la Ley polaca de Derechos de Autor y Derechos Conexos de 04.02.1994 (Diario Oficial Diario de Leyes nº 24, punto 83, corregido: Diario Oficial de Leyes nº 43, punto 170) y de acuerdo con la legislación de la UE sobre derechos de autor, incluidas todas las directivas y reglamentos de la UE sobre derechos de autor, la empresa Zano Mirosław Zarotyński se reserva los derechos de autor de los dibujos descripciones, modelos 3D, renders, gráficos, contenido de las ofertas, anexos a ofertas y todos los demás documentos. Su contenido es propiedad intelectual de ZANO Mirosław Zarotyński. El uso de las ideas del autor, las soluciones, la copia, la distribución de fotos gráficos o fragmentos de gráficos, textos descriptivos, con fines de lucro, sin el permiso del autor - la empresa ZANO Mirosław Zarotyński - está prohibida y constituye una infracción de los derechos de autor y es punible. infracción de los derechos de autor y es punible.

NOTA: Los dibujos no reflejan las dimensiones reales de los cimientos. Se trata únicamente de esquemas de montaje ejemplares que tienen en cuenta el tipo de anclaje y el material del sustrato al que se va a fijar el mueble.

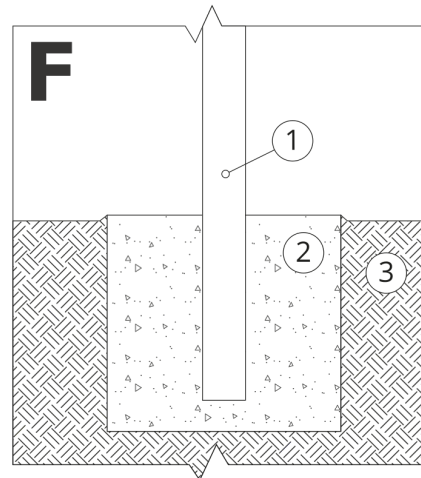
El tamaño de la cimentación depende de las condiciones de cimentación locales.



INSTALACIÓN EN PAVIMENTO CON CIMENTACIÓN

Descripción del montaje

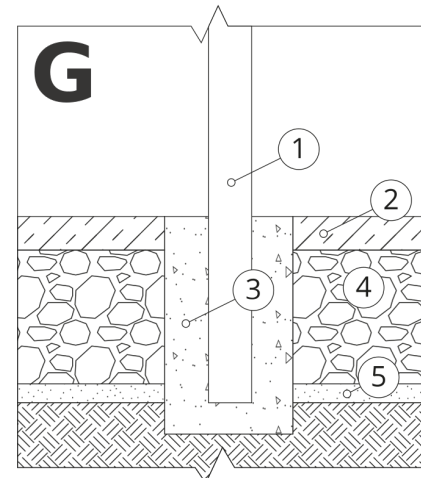
1. Producto ZANO
2. Pavimentos de piedra / pavimentos de hormigón / losas de piedra / losas de hormigón
3. Lastre de arena (aprox. 2 - 4 cm)
4. Cimentación de hormigón, clase C16/20 (superficie superior de hormigón 10 cm por debajo de la superficie de pavimentación)
5. Terrenos locales



MONTAJE EN CIMIENTOS DE HORMIGÓN

Descripción del montaje

1. Producto ZANO
2. Cimentación de hormigón, clase C16/20 (superficie superior de hormigón 10 cm por debajo de la superficie de pavimentación)
3. Terrenos locales



MONTAJE EN CIMIENTOS DE HORMIGÓN

Descripción del montaje

1. Producto ZANO
2. Superficie fija endurecida, por ejemplo, hormigón o asfalto
3. Cimentación de hormigón, clase C16/20 (superficie superior de hormigón 10 cm por debajo de la superficie de pavimentación)
4. Subestructura de áridos de piedra
5. Lastre de arena (aprox. 2 - 4 cm)
6. Terrenos locales