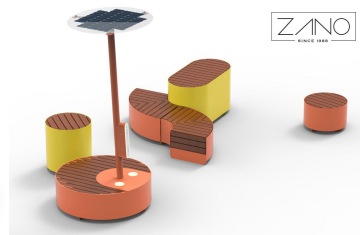




- 2 X USB A 3.0
2 X USB A 2.0
- WYŚWIETLACZ POZIOMY BATERII
(HORIZONTAL BATTERY INDICATOR)
- 2 X ŁADOWNIKA BEZKONTAKTOWE
(2 X WIRELESS CHARGER)



OPCIONES

Construcción :

- acero al carbono
- acero inoxidable

Asiento:

- madera blanda
- madera dura (acabado al aceite)
- madera dura de origen europeo
- madera exótica de primera calidad

Método de fijación:

- para atornillar

Aparcamiento adicional para bicicletas:

- sin
- a la izquierda
- lado derecho

Módulo musical:

- sin
- altavoz bluetooth
- altavoz con memoria integrada

Paquete de baterías:

- baterías de gel 55 Ah
- baterías de litio 40 Ah

Punto de acceso Wi-Fi:

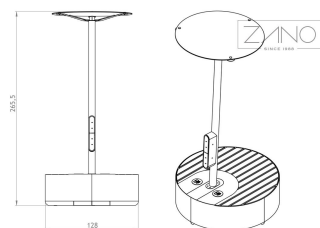
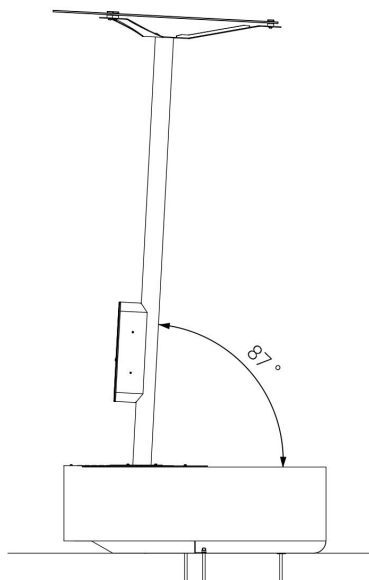
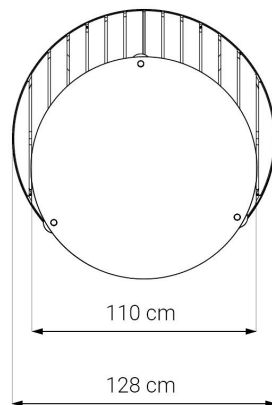
- sin
- 2.4 GHz; 3G, 4G (No incluye tarjeta Sim)

Luces LED:

- 2 x 1m (4.8 W / 1m) - blanco neutro

DESCRIPCIÓN

La estación de carga solar Universe es el siguiente de los productos de la gama Smart City. Al igual que su modelo antecesor, el modelo Sunflower, proporciona energía solar recogida a través de sus paneles...



DATOS TÉCNICOS GENERALES

Dimensiones:

- anchura: 128 cm
- longitud: 128 cm
- altura: 267 cm
- altura del asiento: 42 cm

Peso:

- madera blanda: 182 kg
- madera dura (acabado al aceite): 189 kg
- madera dura de origen europeo: 197 kg

Equipamiento básico:

- iluminación de ambiente
- indicador de carga de la batería
- dos cargadores inductivos
- 2 puertos USB A 3.0 Quick Charge y 2 puertos USB C 3.0 Quick Charge

Especificaciones eléctricas:

- potencia máxima del panel fotovoltaico: 118 W
- capacidad de la batería: 55 Ah
- temperatura de trabajo: -20°C - 60°C

Materiales:

- acero estructural con recubrimiento de polvo
- madera: abeto, pino o madera exótica

ZANO



Producto:
Estación solar Universe
Número de catálogo:
19.055
Diseñador: Filip Babiarz

De acuerdo con la Ley polaca de Derechos de Autor y Derechos Conexos de 04.02.1994 (Diario Oficial Diario de Leyes nº 24, punto 83, corregido: Diario Oficial de Leyes nº 43, punto 170) y de acuerdo con la legislación de la UE sobre derechos de autor, incluidas todas las directivas y reglamentos de la UE sobre derechos de autor, la empresa Zano Mirosław Zarotynski se reserva los derechos de autor de los dibujos descripciones, modelos 3D, renders, gráficos, contenido de las ofertas, anexos a ofertas y todos los demás documentos. Su contenido es propiedad intelectual de ZANO Mirosław Zarotynski. El uso de las ideas del autor, las soluciones, la copia, la distribución de fotos gráficos o fragmentos de gráficos, textos descriptivos, con fines de lucro, sin el permiso del autor - la empresa ZANO Mirosław Zarotynski - está prohibida y constituye una infracción de los derechos de autor y es punible. infracción de los derechos de autor y es punible.

NOTA: Los dibujos no reflejan las dimensiones reales de los cimientos. Se trata únicamente de esquemas de montaje ejemplares que tienen en cuenta el tipo de anclaje y el material del sustrato al que se va a fijar el mueble.

El tamaño de la cimentación depende de las condiciones de cimentación locales.



INSTALACIÓN EN PAVIMENTO CON CIMENTACIÓN

Descripción del montaje

1. Producto ZANO
2. Fijación rápida o anclaje químico
3. Pavimentos de piedra / pavimentos de hormigón / losas de piedra / losas de hormigón
4. Lastre de arena (aprox. 2 - 4 cm)
5. Subestructura de áridos de piedra
6. Cimentación de hormigón, clase C16/20 (superficie superior de hormigón 10 cm por debajo de la superficie de pavimentación)
7. Terrenos locales



INSTALACIÓN HASTA EL PAVIMENTO

Descripción del montaje

1. Producto ZANO
2. Fijación rápida o anclaje químico
3. Pavimentos de piedra / pavimentos de hormigón / losas de piedra / losas de hormigón
4. Lastre de arena (aprox. 2 - 4 cm)
5. Subestructura de áridos de piedra
6. Terrenos locales



MONTAJE EN HORMIGÓN / ASFALTO

Descripción del montaje

1. Producto ZANO
2. Fijación rápida o anclaje químico
3. Superficie fija endurecida, por ejemplo, hormigón o asfalto
4. Cimentación de hormigón, clase C16/20 (superficie superior de hormigón 10 cm por debajo de la superficie de pavimentación)
5. Subestructura de áridos de piedra
6. Lastre de arena (aprox. 2 - 4 cm)
7. Terrenos locales



MONTAJE EN CIMENTOS DE HORMIGÓN

Descripción del montaje

1. Producto ZANO
2. Fijación rápida o anclaje químico
3. Cimentación de hormigón, clase C16/20 (superficie superior de hormigón 10 cm por debajo de la superficie de pavimentación)
4. Terrenos locales