



## OPCIONES

### Construcción :

- acero al carbono
- acero inoxidable

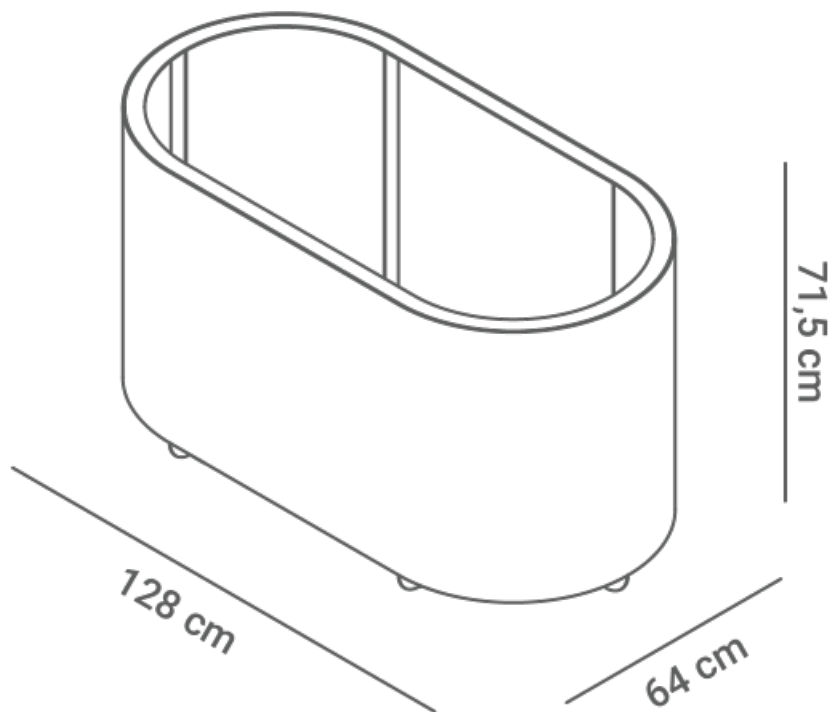
### Método de fijación:

- independiente
- para atornillar

## DESCRIPCIÓN

La jardinera Universe, con número de catálogo 06.455.4, es un elemento moderno **de mobiliario urbano**, diseñado por Iwona Żaczek como parte de la línea de productos Universe. Se caracteriza por una forma minimalista y curvada de sección ovalada, que encaja a la perfección en la estética de los espacios públicos contemporáneos, como centros comerciales, edificios de oficinas o urbanizaciones modernas. Esta elegante **jardinera urbana** es el complemento ideal para composiciones que incluyen **bancos y papeleras**, creando una disposición **de mobiliario urbano** visualmente coherente y funcional. Gracias a su considerable capacidad de 400 litros, la jardinera permite una llamativa exposición de plantas de gran envergadura, lo que influye de manera real en la mejora de la estética del entorno urbano y en el confort de las personas que lo frecuentan. El modelo Universe está disponible en dos variantes de material: acero al carbono con recubrimiento en polvo o acero inoxidable de alta calidad, lo que garantiza durabilidad y resistencia a las condiciones climáticas variables. La jardinera, con unas dimensiones de 128 cm de ancho, 72 cm de alto y 64 cm de profundidad, ofrece flexibilidad de instalación, ya sea como producto independiente o para atornillarla directamente al suelo. Su sólida construcción...

## ZANO



## DATOS TÉCNICOS GENERALES

**Dimensiones:**

- anchura: 128 cm
- altura: 72 cm
- profundidad: 64 cm

**Capacidad:**

- capacidad: 400 l

## ZANO

*Iwona Żaczek*

Producto:

Jardinera Universe

Número de catálogo:

**06.455.4**

Diseñador: Iwona Żaczek

De acuerdo con la Ley polaca de Derechos de Autor y Derechos Conexos de 04.02.1994 (Diario Oficial Diario de Leyes n° 24, punto 83, corregido: Diario Oficial de Leyes n° 43, punto 170) y de acuerdo con la legislación de la UE sobre derechos de autor, incluidas todas las directivas y reglamentos de la UE sobre derechos de autor, la empresa Zano Mirosław Zarotynski se reserva los derechos de autor de los dibujos descripciones, modelos 3D, renders, gráficos, contenido de las ofertas, anexos a ofertas y todos los demás documentos. Su contenido es propiedad intelectual de ZANO Mirosław Zarotynski. El uso de las ideas del autor, las soluciones, la copia, la distribución de fotos gráficos o fragmentos de gráficos, textos descriptivos, con fines de lucro, sin el permiso del autor - la empresa ZANO Mirosław Zarotynski - está prohibida y constituye una infracción de los derechos de autor y es punible. infracción de los derechos de autor y es punible.

**NOTA:** Los dibujos no reflejan las dimensiones reales de los cimientos. Se trata únicamente de esquemas de montaje ejemplares que tienen en cuenta el tipo de anclaje y el material del sustrato al que se va a fijar el mueble.

El tamaño de la cimentación depende de las condiciones de cimentación locales.



### INSTALACIÓN EN PAVIMENTO CON CIMENTACIÓN

#### Descripción del montaje

1. Producto ZANO
2. Fijación rápida o anclaje químico
3. Pavimentos de piedra / pavimentos de hormigón / losas de piedra / losas de hormigón
4. Lastre de arena (aprox. 2 - 4 cm)
5. Subestructura de áridos de piedra
6. Cimentación de hormigón, clase C16/20 (superficie superior de hormigón 10 cm por debajo de la superficie de pavimentación)
7. Terrenos locales



### INSTALACIÓN HASTA EL PAVIMENTO

#### Descripción del montaje

1. Producto ZANO
2. Fijación rápida o anclaje químico
3. Pavimentos de piedra / pavimentos de hormigón / losas de piedra / losas de hormigón
4. Lastre de arena (aprox. 2 - 4 cm)
5. Subestructura de áridos de piedra
6. Terrenos locales



### MONTAJE EN HORMIGÓN / ASFALTO

#### Descripción del montaje

1. Producto ZANO
2. Fijación rápida o anclaje químico
3. Superficie fija endurecida, por ejemplo, hormigón o asfalto
4. Cimentación de hormigón, clase C16/20 (superficie superior de hormigón 10 cm por debajo de la superficie de pavimentación)
5. Subestructura de áridos de piedra
6. Lastre de arena (aprox. 2 - 4 cm)
7. Terrenos locales



### MONTAJE EN CIMENTOS DE HORMIGÓN

#### Descripción del montaje

1. Producto ZANO
2. Fijación rápida o anclaje químico
3. Cimentación de hormigón, clase C16/20 (superficie superior de hormigón 10 cm por debajo de la superficie de pavimentación)
4. Terrenos locales