



OPCIONES

Construcción :

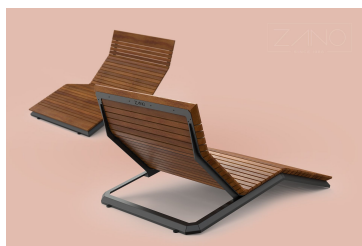
- acero al carbono
- acero inoxidable

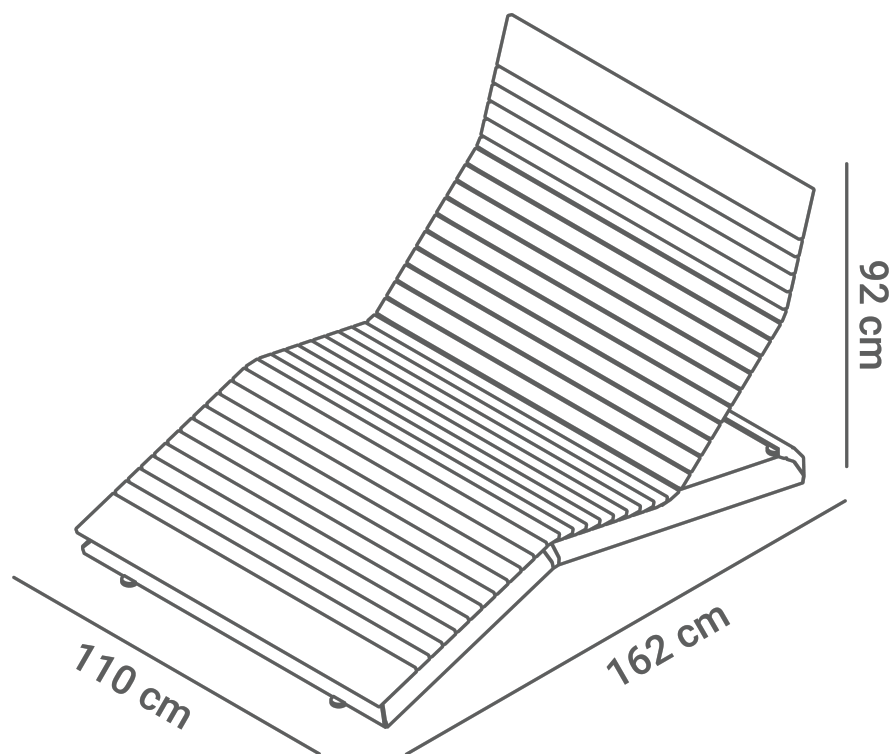
Asiento y respaldo:

- madera blanda
- madera dura de origen europeo
- madera dura (acabado al aceite)
- madera exótica de primera calidad

DESCRIPCIÓN

La tumbona Urban Park, diseñada para dos personas y con una anchura de 110 cm, proporciona comodidad en espacios urbanos. La estructura es de acero inoxidable o acero al carbono de alta calidad y el asiento y el respaldo son de madera blanda barnizada o madera dura aceitada. La combinación de durabilidad y estética hace que la tumbona sea perfecta para espacios públicos.





DATOS TÉCNICOS GENERALES

Dimensiones:

- anchura: 110 cm
- altura: 92 cm
- profundidad: 162 cm

Peso:

- madera blanda: 70 kg
- madera dura de origen europeo: 100 kg
- madera dura (acabado al aceite): 95 kg

Materiales:

- madera: conífera europea o madera exótica
- acero inoxidable o acero al carbono, galvanizado y con recubrimiento de polvo en color RAL

ZANO

*Iwona Żaczek*

Producto: Tumbona Stilo
Número de catálogo:
02.548.1
Diseñador: Iwona Żaczek

De acuerdo con la Ley polaca de Derechos de Autor y Derechos Conexos de 04.02.1994 (Diario Oficial Diario de Leyes n° 24, punto 83, corregido: Diario Oficial de Leyes n° 43, punto 170) y de acuerdo con la legislación de la UE sobre derechos de autor, incluidas todas las directivas y reglamentos de la UE sobre derechos de autor, la empresa Zano Mirosław Zarotynski se reserva los derechos de autor de los dibujos descripciones, modelos 3D, renders, gráficos, contenido de las ofertas, anexos a ofertas y todos los demás documentos. Su contenido es propiedad intelectual de ZANO Mirosław Zarotynski. El uso de las ideas del autor, las soluciones, la copia, la distribución de fotos gráficos o fragmentos de gráficos, textos descriptivos, con fines de lucro, sin el permiso del autor - la empresa ZANO Mirosław Zarotynski - está prohibida y constituye una infracción de los derechos de autor y es punible. infracción de los derechos de autor y es punible.